

11940



**MEMORIA DESCRIPTIVA.**  
-----

**MODELO DE UTILIDAD.**

**P A I S : ESPAÑA.**

**DURACION : 20 AÑOS.**

**OBJETO : "PISTOLETA DE AIRE".**

-----  
**A nombre de : DON PEDRO OLAZABAL EIZAGUIRRE.**

**Residente en : ELGOIBAR (Guipúzcoa)  
Avenida P. Muguruza, 21.**

**Nacionalidad : ESPAÑOLA.**

**(M. U. 1.715, A-R).**



119451

La presente Memoria se refiere, como indica su enunciado a una pistoleta de aire, de especiales características, que permite eliminar los inconvenientes de las conocidas hasta la fecha, pues la que tratamos, por tener la

5.- boquilla larga y acodada, puede alcanzar los lugares más escondidos en el interior de cualquier máquina.

Existen diversas clases de pistoletas de aire, pero tienen el inconveniente de que hay que actuar sobre su válvula o palanca de mando -para dar salida al aire- próximo a la boquilla de salida, con lo que la mano del operario estorbaría para utilizarla en sitios escondidos o estrechos.

10.-

En esencia, está pistoleta de aire, consiste en un tubo cilíndrico que por uno de sus extremos, termina en forma de record de manguera, mientras que por el otro extremo está roscado; dicho extremo, se acopla al cuerpo central, que tiene en su interior un conducto de paso de aire en posición de L y sobre el que actúa una válvula de membrana, al accionar la palanca de mando. Al otro extremo del cuerpo central y donde termina el mencionado conducto, se ha previsto un tubo ligeramente acodado, terminando en una boquilla.

15.-

20.-

Por las características citadas, se comprende que las ventajas que esta pistoleta de aire aporta, son múltiples, pues además de su sencillez de construcción y manejo, sus dimensiones muy estilizadas, facilitan su utilización para

25.-



alcanzar lugares escondidos en los interiores de maquinaria, automóviles, etc., además de emplearse en la limpieza de piezas industriales.

30.- Por el aludido objeto se solicita el correspondiente privilegio de Modelo de Utilidad, conforme y al amparo del vigente estatuto sobre Propiedad Industrial, a fin de garantizar a favor del recurrente, el derecho a la explotación exclusiva del mismo en toda España.

35.- A continuación se hará una detallada descripción de la pistola de aire, que se cita, con referencia al plano que se acompaña, en el que se representa, a simple título de ejemplo, no limitativo, una forma preferente de realización susceptible de todas aquellas variaciones de detalle que no supongan una alteración fundamental de las características esenciales de la misma.

40.- En dicho plano se ilustra:

En la figura 1, vista en parte seccionada de la pistola de aire en posición cerrada.

45.- En la figura 2, vista en parte seccionada de la pistola de aire en posición abierta.

50.- Según el ejemplo de ejecución representado, la pistola de aire, está constituida por un tubo cilíndrico 1, que por uno de sus extremos termina en un racord de manguera y por el otro está roscado, para acoplarlo al cuerpo central 2, que en su interior se le ha practicado un conducto en posición de L. En el extremo superior y longitudinal de dicho conducto se monta la boquilla 3 sujeta por la tuerca 4 al cuerpo central 2, teniendo posicionada al extremo del conducto transversal, una válvula de membrana o material elástico adecuado 5, mediante un casquillo 6 y el pasador 7.

55.-

-4-  
119451



El casquillo 6 tiene forma cóncava en su parte posterior para que pueda alojarse la válvula de membrana 5, cuando la pistoleta está en posición abierta. Fijo al cuerpo 2 y mediante un eje 10 lleva la palanca de mando 8, provista de una pestaña 11. En dicho eje 10 se aloja un muelle 9, con suficiente tensión para mantener cerrada la palanca de mando 8. El conducto axial del cuerpo 1, está en comunicación con el conducto en L del cuerpo 2, mediante la concavidad del casquillo roscado 8 y obturado por la válvula de membrana 5.

Organizado de esta forma, su funcionamiento es el siguiente:

En su posición normal, la pistoleta, por acción del muelle 9 en la palanca de mando 8 y de ésta sobre el pasador 7, hacen que la válvula de membrana 5 cierre el paso de aire, del conducto axial del cuerpo 1 al conducto en L del cuerpo 2, por lo que dicha pistoleta queda en posición cerrada.

Para dar paso de aire, hay que actuar en la palanca de mando 8, en sentido de acercamiento hacia el cuerpo 1, venciendo la tensión del muelle 9 y dejando sin efecto el empuje del pasador 7 y por tanto a la válvula de membrana 5, siendo la misma presión del aire comprimido que viene por el conducto axial del cuerpo 1, la que hace retroceder a la válvula 5, hasta alojarla en la concavidad del casquillo roscado 6, dejando paso libre al aire hacia la boquilla de salida 3, a través del conducto en L del cuerpo 2.

La forma, materiales y dimensiones, podrán ser variables y en general, cuanto sea accesorio y secundario, siempre que no altere, cambie o modifique la esenciales del ob-

- 118401



jeto que se describe.

Los términos en que queda redactada esta Memoria, son ciertos y fiel reflejo del objeto descrito, debiéndose tomar con caracter amplio y nunca en forma limitativa.

90.- REIVINDICACIONES.  
\*\*\*\*\*

1a.- Pistoleta de aire, caracterizada por estar constituida por un cuerpo cilindrico hueco, que en un extremo termina en forma de racor de manguera, para acoplamiento de la conduccion de aire comprimido, mientras por el contrario,

95.- presenta una zona roscada para ajuste de un cuerpo central que mediante una tuerca lleva en su extremo un tubo acodado ligeramente y de longitud suficiente para facilitar la aplicacion de su extremo al punto donde haya de efectuarse la inyeccion de aire.

100.- 2a.- Pistoleta de aire, segun reivindicacion 1a, caracterizada porque el cuerpo central, presenta interiormente un conducte acodado en L que por un extremo comunica con el tubo acodado y por el contrario, a traves de una valvula con el interior del cilindro hueco, estando constituida dicha

105.- valvula por una membrana elastica que se mantiene en posicion de obturacion por empuje de un vástago introducido axialmente en un casquillo roscado al cuerpo central y que con su base sujeta a la membrana elastica.

110.- 3a.- Pistoleta de aire, segun anteriores reivindicaciones, caracterizada por el hecho de que la base de apoyo del casquillo es de forma cóncava a fin de permitir la flexibilidad de la membrana y el consiguiente paso de aire del cuerpo cilindrico al central y de este a la boquilla de salida.

115.- 4a.- Pistoleta de aire, segun reivindicaciones anteriores, caracterizada porque el vástago que fija a la membrana,

118-01

- 9



- 6 -

está impulsado por una uña existente en el borde superior de una palanca de acción dotada de resorte, susceptible de ser vencido manualmente para liberar a dicho vástago, y producir el paso de aire al hacer retroceder a la membrana 120.- elástica.

5a.- "PISTOLETA DE AIRE".

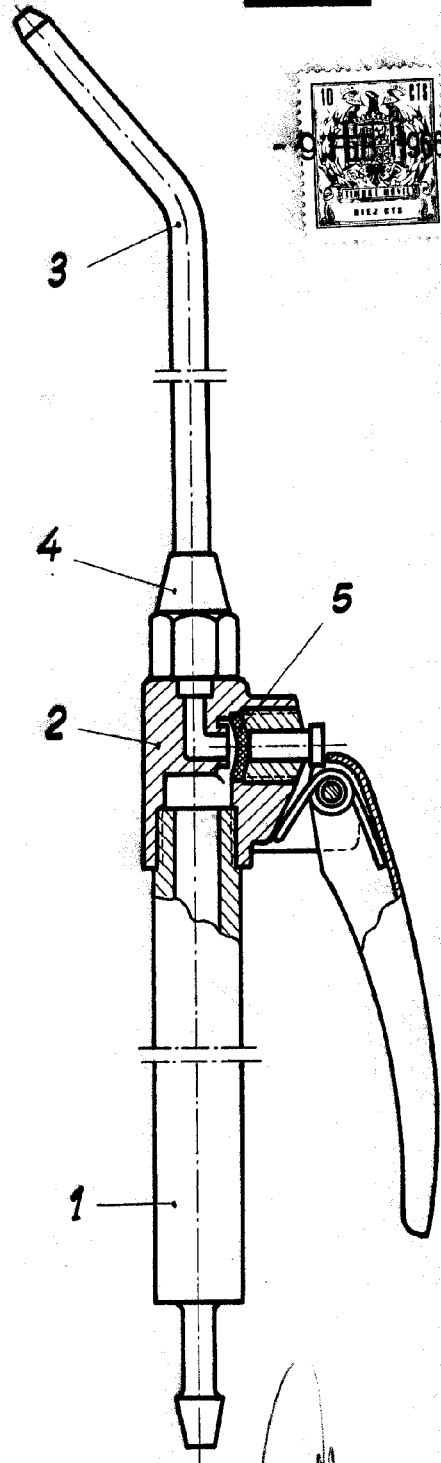
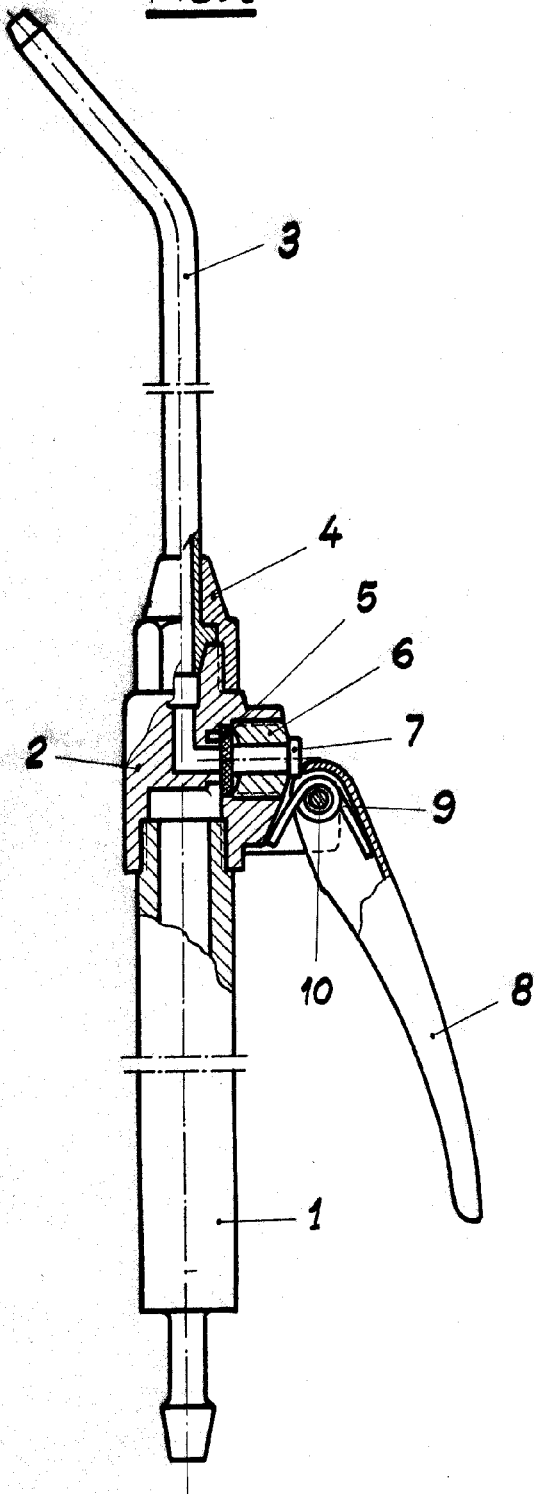
Madrid, - 9 FEB. 1966

JULIO DE PABLOS  
E. E.

119451

FIG.1

FIG.2



**ESCALA VARIABLE**

Madrid, - FEB 1966  
JULIO EIZAGUIRRE  
P. P.

