

119449



119449

MODELO DE UTILIDAD

por VEINTE años

a favor de D. Isidro Emilio NAVARRO VIDAL

de nacionalidad española

residente en VALENCIA, c/ Buen Orden núm. 6

por:

"DISPOSITIVO DE REJILLA VEGETAL YA TEJIDA, ADAPTABLE A PUERTAS,

RESPALDOS, BRAZOS Y ASIENTOS DE MUEBLES"

119449



Memoria descriptiva

- El Modelo de Utilidad objeto de la presente memoria, se refiere como su título indica a un dispositivo de rejilla vegetal ya tejida, adaptable a puertas, respaldos, brazos y asientos de muebles, la cual hasta ahora se ha venido tejiendo directamente sobre los muebles, en los que se aplicaba, para lo cual se preparaba el marco del asiento y respaldo, etc. para tejer en él la mencionada rejilla, con lo cual se encarecía excesivamente el producto ya que requería una mano de obra de artesanía, con muchas horas de trabajo y muy especializada.
- 5.-
- 10.- En contraposición de lo anteriormente mencionado, se ha ideado este nuevo sistema consistente en confeccionar la mencionada rejilla, sobre marcos normalizados, planos, rectangulares de los cuales se corta esta como una tela, disponiéndose sobre los muebles que se habrán preparado previamente con una canal periférica en la que penetra el borde de la figura de rejilla elegida, introduciéndose a presión sobre ella una aplicación de médula vegetal, cuerda, listón de madera, etc. es decir, no siendo necesario tejerla sobre el propio mueble, con lo que se abarata enormemente la instalación de la mencionada rejilla.
- 15.-
- 20.- Para la mejor comprensión del invento que se preconiza se acompaña una hoja de planos en la que en dos figuras se detalla suficientemente la constitución y disposición de los elementos componentes, así como su instalación, de un ejemplo de realización práctica no limitativo.
- 25.- La figura primera representa una vista en perspectiva, par-



cialmente seccionada en la que se aprecia la disposición de conjunto. La segunda consiste en un detalle en sección de la sujeción de la rejilla al mueble.

La numeración que acompaña a las figuras tiene el mismo significado para ambas siendo este el siguiente:

5.-

1.- Asiento, respaldo, etc. del mueble.

2.- Canal periférico conformada en (1).

3.- Médula vegetal, cuerda, listón etc.

4.-,Rejilla.

10.-

5.- Cola u otro material de fijación.

6.- Zona de (4) oprimida por (3).

La rejilla (4) tejida exteriormente, se adapta sobre el mueble (1) adaptando sus bordes al canal (2) e introduciendo sobre él, la médula vegetal, cuerda, listón, etc. (3) cuidadosamente encolado (5) quedando en el interior de la canal la parte (6) de la rejilla tejida. Es evidente que la economía que se deriva de esta nueva disposición al disminuir la mano de obra especializada, el tiempo ahorrado y la mayor economía conseguida en la elaboración de la rejilla independientemente en cantidades industriales.

15.-

20.-

Serán independientes del objeto de la presente invención, los materiales, forma, colores y dimensiones, etc. de las realizaciones prácticas de este invento y en general todo cuanto no altere la esencialidad del mismo.

25.-

Descrita suficientemente la naturaleza y objeto de este



Modelo de Utilidad, se hace constar que las características esenciales sobre las que ha de recaer la concesión del mismo se hallan comprendidas en las siguientes:

REIVINDICACIONES

5.- 1ª.- Dispositivo de rejilla vegetal ya tejida, adaptable a puertas, respaldos, brazos, y asientos de muebles, caracterizado por comprender la elaboración de tejido de rejilla, independientemente de su adaptación al mueble elaborándose esta en cuadros normalizados, de los cuales se cortarán las cantidades necesarias para su adaptación según las necesidades.

10.- 2ª.- Dispositivo de rejilla vegetal ya tejida, adaptable a puertas, respaldos, brazos, y asientos de muebles, caracterizados por comprender según reivindicación anterior el marco del mueble al que ha de adaptarse la rejilla ya tejida, una canal periférica en la que se embutirán a presión y encolados los extremos de la pieza de rejilla cortada al efecto y de tal forma que sobre esta parte y asimismo, alojada en la canal, se introducirá una médula vegetal, cuerda, listón, etc., que fije la mencionada unión.

15.- 3ª.- DISPOSITIVO DE REJILLA VEGETAL YA TEJIDA, ADAPTABLE
20.- A PUERTAS, RESPALDOS, BRAZOS Y ASIENTOS DE MUEBLES.

119449



Todo ello tal y como se reivindica en la presente memoria que consta de CINCO hojas escritas por una sola de sus caras y planos que la ilustran.

Madrid, 15 de Octubre de 1.965





FIG. 1ª 119449

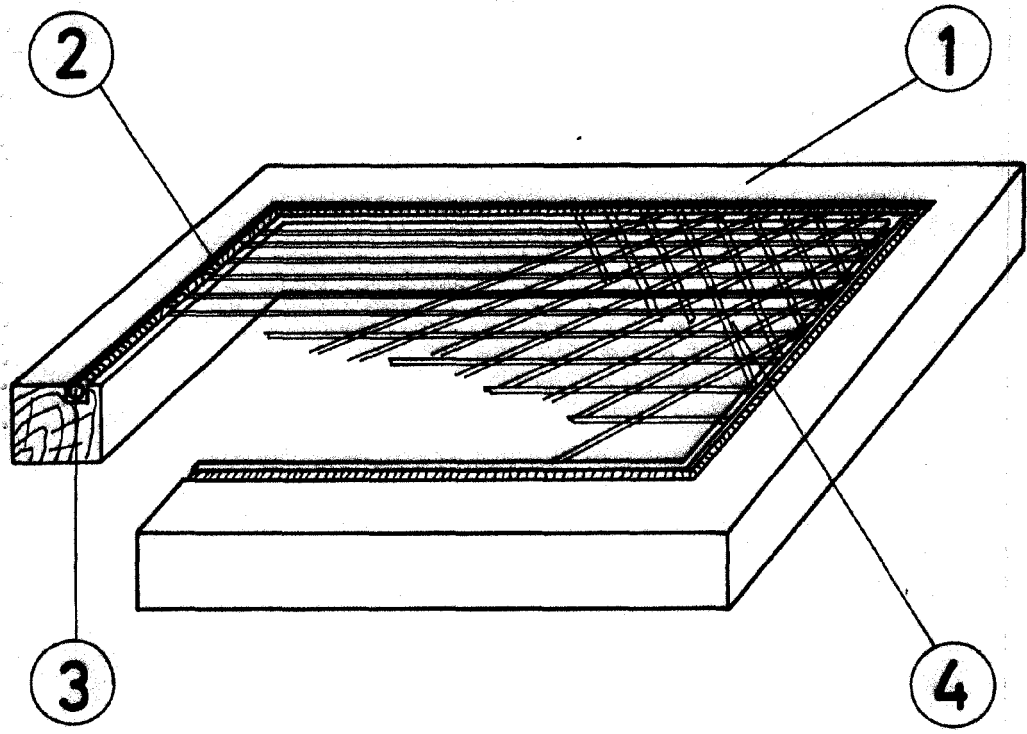
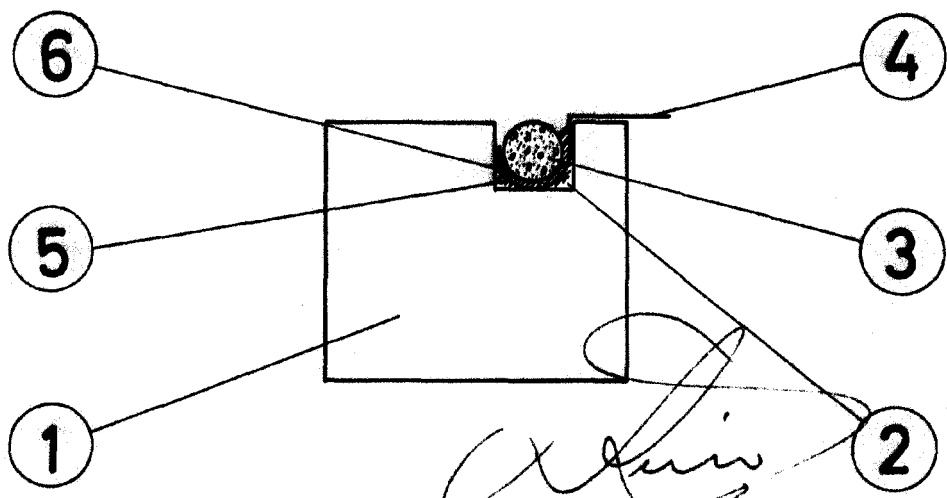


FIG. 2ª



Alfonso

ESCALA VARIABLE