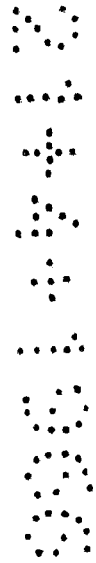


119442



MODELO DE UTILIDAD

Que por veinte años para España y sus posesiones se solicita, a favor de BAKYMET, S.A. de nacionalidad española, domiciliada en Burgos (España) Fuentecillas 5 y 7 por :

"UNA REGLETA MULTIPLE DE CONEXION ELECTRICA, PERFECCIONADA "

MEMORIA DESCRIPTIVA

La invención se relaciona con el ramo del aparellaje eléctrico en general, proporcionando más concretamente ciertos perfeccionamientos en las genéricamente denominadas regletas múltiples de conexión eléctrica, mediante los cuales, las mismas suplen mejor con su fin específico, y par-

5

119442

21



tiularmente, pueden ser fabricadas a menor precio que las hasta ahora conocidas.

10

Las regletas de empalme eléctrico usuales, comprenden un cuerpo dieléctrico longitudinal, a veces susceptibles de división, por presentar cortes parciales equidistantes, que esencialmente comprenden una pluralidad de parejas de dispositivos receptores de los conductores eléctricos, enfrentados y unidos por medio de una pletina eléctrica, cuyos dispositivos receptores a su vez están relacionados de algún modo con el cuerpo longitudinal .

15

20

Los perfeccionamientos propuestos por el invento, dentro de esta organización general, proponen simplificar esta constitución a base de preveer que los dispositivos receptores de los conductores eléctricos, se fijan al cuerpo general, precisamente a través de la propia pletina que ha de establecer el contacto entre parejas de ambos, con lo cual, la estabilización de los mismos, no requiere del concurso de elemento accesorio alguno, y la realización se vé simplificada y abaratada, en razón directa de la supresión de piezas que ello supone.

25



Esencialmente, la regleta así provista, comprende del modo usual un cuerpo longitudinal dieléctrico, dotado de parejas de cajeados accesibles desde lados opuestos, y destinados a recibir los elementos de recepción de los terminales de los conductores eléctricos, formados simplemente por cuerpos tubulares de sección, por ejemplo, cuadrada, con un orificio transversal roscado, para recibir el correspondiente tornillo de apriete.

Estos tornillos, son maniobrables desde cuellos proyectados desde el cuerpo longitudinal, cuando los elementos de recepción citados se alojan en el mismo, verificándose su retención, por medio de un fleje metálico en forma de "U" de brazos abiertos, que se alojan en el interior de dichos elementos, con lo cual, a la vez que mediante los mismos se aprisionan los extremos de dichos flejes, para que al incidir sobre los terminales de los conductores eléctricos, les fijen; estabilizan los propios elementos, puesto que el fleje por su forma constitutiva, está imposibilitado de desplazamientos en estas condiciones, debido a que centralmente el cuerpo general presenta una proyección, que se



Aloja en la parte central de fleje.

Además, como detalle característico, la regleta cuenta
50 ta entre cada pareja de elementos de conexión, con un ta-
ladro accesible desde el exterior, que se destina a alo-
jar un señalizador, que o bien por estar fabricado en un
color determinado, o bien por contener alguna referencia,
permite identificar cada pareja de conexiones.

La mejor comprensión de los perfeccionamientos que se
55 comentan, se facilitará al seguir la descripción esquemá-
tica que de los dibujos adjuntos se realizará seguidamente,
y en los cuales está contenida una ejecución preferente, pe-
ro no limitativa.

En estos dibujos:

La figura 1, contiene una sección del cuerpo dieléctri-
60 co, enfrente del cual se ven los elementos de conexión y
el señalizador.

La figura 2, es una perspectiva de un elemento de cone-
xión.

La figura 3, contiene un alzado del fleje que une los
65 elementos de conexión y fija los mismos, y finalmente:

110442



La figura 4, es una sección de la regleta montada, y con los conductores ya colocados en su interior.

70 Como los dibujos representan, la regleta -1- posee los pasos enfrentados -2- separados por el escalón -3- que sirve de tope a los cuerpos tubulares de conexión -4- mediante los que, con la intervención de los tornillos -5- se fijan los terminales -6- de los conductores eléctricos.

75 Estos cuerpos -4- alojan también los extremos del fleje -7- con lo que además de unir eléctricamente los mismos, los fija mecánicamente, ya que se alojan entre los espacios -2- y la proyección -8- impide movimientos de traslación.

80 Superiormente, en los orificios -9- se alojan los señalizadores -10- que permiten la rápida identificación de las conexiones.

Se hace constar expresamente a los efectos oportunos, que en la regleta representada, se podrán introducir variaciones de detalle, si así se estima oportuno, sin que por ello se alteren sus características fundamentales.

N O T A

85 El Modelo de Utilidad que por veinte años se solicita



para España y sus posesiones deberá peceer sobre las
siguientes :

REIVINDICACIONES

1ª. UNA REGLETA MULTIPLE DE CONEXION ELECTRICA, PERFECCIO-

NADA, del tipo que comprende un cuerpo dieléctrico, en
90 el que se encuentran dispuestas una pluralidad de parejas
enfrentadas, de dispositivos receptores de terminales de
conductores eléctricos, unidas por medio de un puente con-
ductor, mediante el cual se enlaza eléctricamente cada pare-
ja de dispositivos, que están constituidos por casquillos
95 tubulares de sección cuadrada, y cuenta con un tornillo
de apriete, caracterizada porque entre cada pareja de cas-
quillos, se encuentra dispuesto un fleje elástico conductor,
de constitución en "U" de brazos aplanados abiertos, alojados
en el interior de los mismos, de modo que a la vez que pre-
100 siona sobre los correspondientes terminales, al serlo a su
vez por los tornillos, para establecer el necesario con-
tacto eléctrico, fijan los citados casquillos mecánicamente,
al estar el fleje imposibilitado de realizar movimiento al-
guno, por la presencia de un saliente central en el interior
105 del cuerpo dieléctrico.

118442 21



2ª.-UNA REGLETA MULTIPLE DE CONEXION ELECTRICA; PERFECCIO

NADA"según reivindicación 1ª, caracterizada porqué entre cada pareja de casquillos, accesible desde un lado exterior, existe un taladro, destinado a recibir un vástago perteneciente a una pieza en función de señalizador, para lo cual, está fabricada en colores, o recibe una leyenda explicativa.

110

3ª.-UNA REGLETA MULTIPLE DE CONEXION ELECTRICA; PERFECCIO

NADA

Todo ello según queda descrito y reivindicado en la presente memoria descriptiva que consta de siete hojas foliadas y mecanografiadas por una sola cara, a la que la ilustran los dibujos que la acompañan.

115

Madrid, 21 de Junio 1.965

CARLOS BALLESTERO

P.P.

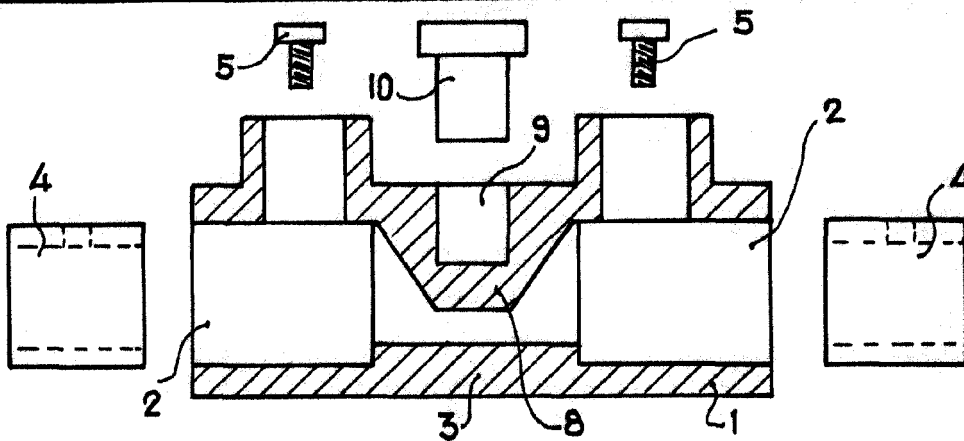


Fig. 1

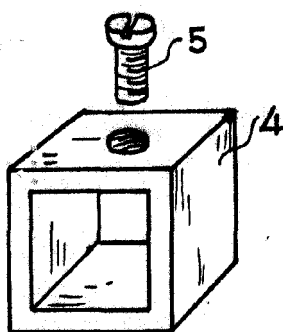


Fig. 2

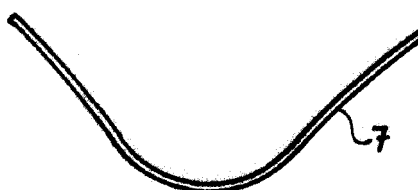


Fig. 3

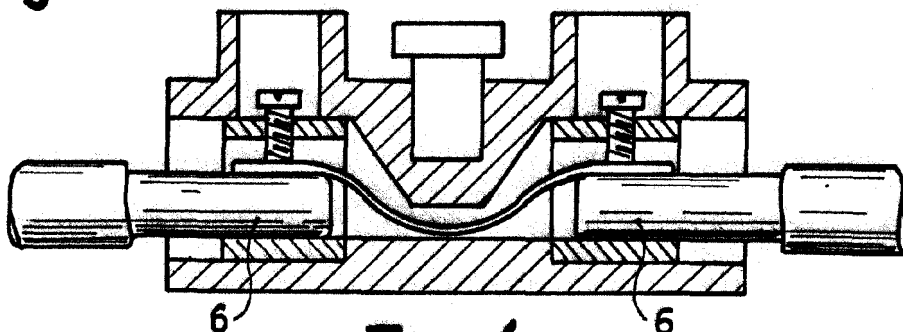


Fig. 4

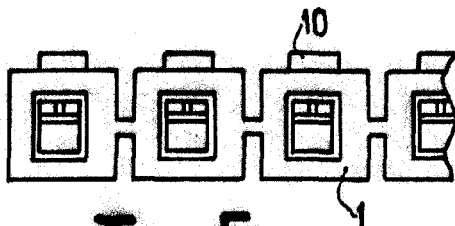


Fig. 5

Madrid, 21 JUN 1965
CARLOS BALESTERO

Escala variable