



12 MAR

MEMORIA DESCRIPTIVA

del Modelo de Utilidad, por 20 años, solicitado a favor de DON JOSE CORTÉS GRABULOSA, de nacionalidad Española, residente en Barcelona, Av^{da} Meridiana n^o 127, por " UNA PERSIANA ENROLLABLE DE ELEMENTOS ARTICULADOS ".

El presente Modelo de Utilidad, se refiere a una persiana enrollable de elementos articulados, que presenta la ventaja de que los elementos articulados y los ganchos, son de una misma pieza, y dada su constitución, puede prescindirse del enganche independiente metálico. Asimismo la constitución espacial, cerrada y hueca del perfil y el hecho de que va provisto de tabiques interiores, determina la existencia de unos canales y nervios interiores que actúan como aislantes del calor y del frío y evitan la deformación de la persiana.

Los perfiles de la persiana reivindicada obtenidos a partir de material moldeable son de sección cerrada hueca presentando en toda la longitud del borde superior una pestaña vertical saliente, con el borde extremo doblado formando gancho. El plano vertical de esta pestaña es excéntrico respecto al plano medio del perfil hueco, quedando más próximo de la cara del perfil que dá al exterior, con lo que se evitan las suciedades que son frecuentes en los casos de las persianas conocidas, en que los ganchos de articulación están en el plano medio central.

En el interior de los perfiles huecos, formando una sola pie-

12 ABR. 1951



20 za con el perfil, existen unos tabiques transversales de arrios -
tramiento, paralelos entre sí, rectos o con una ligera curvatura,
que dividen el hueso del perfil en varias cámaras de aire, que
actúan de aislante. La rigidez que dan los tabiques al perfil
es complementada por la existencia de unas pestañas longitudina -
25 les, salientes de las caras internas de las superficies de los
perfiles. El trazado de los tabiques no es visible exteriormente.

Las caras exteriores de los perfiles, al estar desenrollada la
persiana, se corresponden verticalmente. A partir del tabique in -
terno inferior continúa la cara límite vertical de la cara ex -
30 terior vertical, terminando una de ellas según un borde verti -
cal, mientras la otra cara vertical se dobla hacia el interior,
formando el gancho inferior de cada perfil que ha de enlazar con
el correspondiente gancho excéntrico del perfil inmediato infe -
rior. Así, pues, el gancho inferior arranca de uno de los planos
35 límites del perfil. El elemento inferior de la persiana, presenta
los bordes cerrados sin gancho.

En el tramo vertical de la pestaña que presenta su doblez en
forma de gancho excéntrico del borde superior existen unas ranu -
ras alargadas horizontales que quedan descubiertas, permitiendo
40 la aireación cuando la persiana está abierta, o sea con los ele -
mentos articulados extendidos y suspendidos de sus ganchos.

En la hoja gráfica adjunta y a título de ejemplo, se represen -
ta un caso de realización práctica de la persiana enrollable de
elementos articulados, objeto del presente Modelo de Utilidad.

45 La fig. 1, representa la disposición en corte vertical de los
perfiles componentes de la persiana enrollable, en el caso de cie -
rre de la persiana. La fig. 2, representa el mismo corte vertical
en el caso en que los perfiles están en la disposición de abertura
y aireación. La fig. 3, representa la vista en corte y perspectiva
50 del perfil inferior del conjunto de los perfiles articulados que



constituyen la persiana.

Siguiendo los dibujos se advierte el perfil hueco de sección cerrada, de caras sensiblemente paralelas, la exterior -1- y la interior -2-. La cara exterior es completamente lisa sin que exteriormente se advierta la disposición de los tabiques interiores -3- y -4- horizontales o de trazado ligeramente cóncavo convexa, que dan rigidez al perfil.

La parte superior del perfil cerrado está formado por dos superficies inclinadas que forman ángulo obtuso, una de ellas menor -5- y otra mayor -6-. De la arista de unión de ambas superficies parte una pestaña vertical -7- que, dada la desigualdad entre las superficies -5- y -6-, queda excéntrica respecto al plano medio vertical de los perfiles.

Esta excentricidad de la pestaña -7- que presenta el extremo superior doblado en forma de gancho -8- es una característica esencial de la presente Modelo, y el desplazamiento hacia el exterior de la pestaña evita la suciedad.

Por debajo del tabique transversal superior -3-, las caras interiores de las superficies extremas del perfil presentan unos nervios longitudinales en forma de aletas encaradas de poca anchura -9- que contribuyen a mejorar la rigidez del perfil. A partir del tabique inferior interno -4-, las dos ramas de las caras delantera y posterior del perfil son una de ellas recta -10- y la otra doblada, formando gancho según -11-, de sección semicircular de borde dirigido hacia arriba. Este gancho inferior sirve para retención del gancho opuesto -8- de la parte superior del elemento inferior, con lo que de esta forma se establecen las articulaciones de los elementos contiguos. Al estar abierta la persiana, lo que supone tener los elementos articulados estirados, quedan li -



110 tos o con una ligera curvatura, que dividen el hueco del perfil en varias cámaras de aire, que actúan de aislante. La rigidez que dan los tabiques al perfil es complementada por la existencia de unas pestañas longitudinales, salientes de las caras interiores de las superficies de los perfiles. El trazado de los tabiques no es visible exteriormente.

33.- Una persiana enrollable de elementos articulados, según reivindicaciones anteriores, caracterizada porqué las caras exteriores de los perfiles, al estar desenrollada la persiana, se corresponden verticalmente. A partir del tabique interno inferior continúa la cara límite vertical de la cara exterior vertical, formando una de ellas según un borde vertical, mientras la otra cara vertical se dobla hacia el interior, formando el gancho inferior de cada perfil que ha de enlazar con el correspondiente gancho excéntrico superior del perfil inmediato inferior. Así, pues, el gancho inferior arranca de uno de los planos límites del perfil. El elemento inferior de la persiana, presenta los bordes cerrados sin gancho.

40.- Una persiana enrollable de elementos articulados, según reivindicaciones anteriores, caracterizada porqué, en el tramo vertical de la pestaña que presenta su doblez en forma de gancho excéntrico del borde superior, existen unas ranuras alargadas horizontales que quedan descubiertas, permitiendo la aireación cuando la persiana esté abierta, o sea con los elementos articulados extendidos y suspendidos de sus ganchos.

135 50.- Una persiana enrollable de elementos articulados.

C O N S T A la pre-



sente memoria descriptiva de seis hojas foliadas y escritas
de una sola cara.

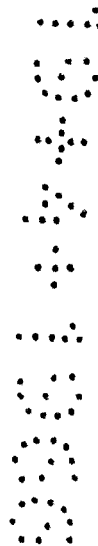
Barcelona, 12 de ABRIL de 1.966.

P. A.

M. LLORT

D. P.

J. C. Llorca



A



FIG. 1

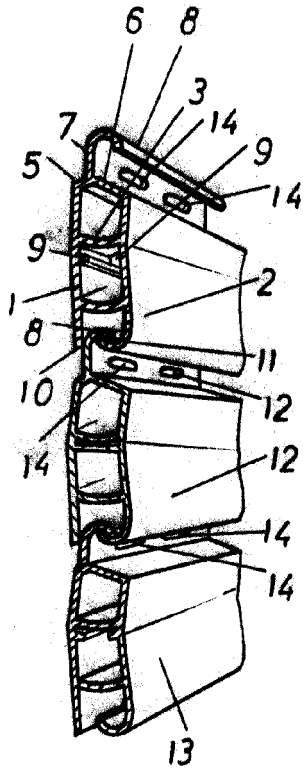


FIG. 2

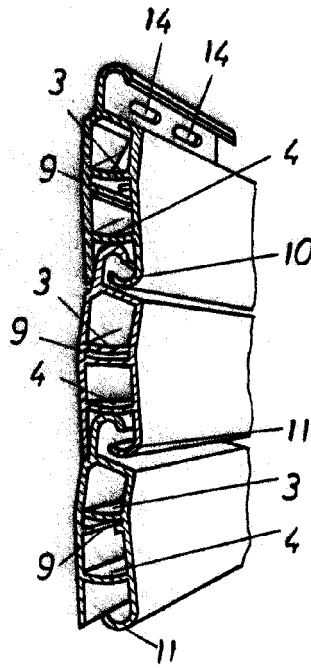
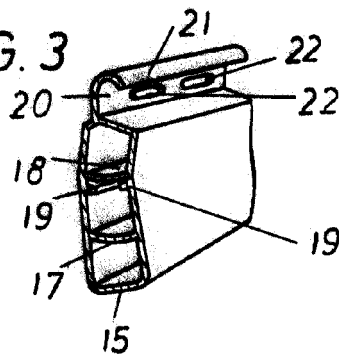


FIG. 3



BARCELONA, 12 de Abril DE 1966

M. LLORT

[Handwritten signature]

ESCALA VARIABLE.