



1966

MEMORIA DESCRIPTIVA

del Modelo de Utilidad, por 20 años, solicitado a favor de Don ALBERTO VIVES GALTÉS, de nacionalidad Española, residente en Barcelona, calle de Coll y Vehí, nums. 47-49, " DISPOSITIVO DE SEÑALIZACION DE LAS CARPETAS COLGANTES PARA ARCHIVOS "

El presente Modelo de Utilidad se refiere a un dispositivo de señalización de las carpetas colgantes para archivos.

Este dispositivo se caracteriza porqué en el borde frontal delantero vertical de uno de los laterales de la carpeta, se solidariza y superpone la placa vertical de un perfil de sección en T, de manera que las alas de la T, queden dispuestas según un plano perpendicular al del lateral de la carpeta y aplicadas en el borde. Como la placa vertical del perfil en T, es excéntrica, sobresale bastante más una de las alas de la T, o sea la que se corresponde al lado en que se sitúa el otro lateral de la carpeta. La superficie plana vertical de las alas del perfil en T, lleva un saliente longitudinal, cuyas caras laterales de resalte respecto a la superficie plana superior de las alas de la T, llevan unos refundidos que actúan de guía de retención de los bordes rebatidos de las ramas del visor transparente de sección en U, que, de esta forma, es deslizable a lo largo de la guía. Con ello se facilita el intercambio de visores.



Los visores transparentes en forma de perfil de concavidad y  
20 pestañas interiores correspondiente al ajuste del visor en la guía,  
presentan la superficie externa del perfil de forma plana o conve-  
xa, según se desee efectuar la lectura de la tira aplicada a la cara  
interna del visor en verdadera magnitud, o viendo los caracteres au-  
mentados por el efecto óptico de la lentilla del visor.

25 En la hoja gráfica adjunta y a título de ejemplo, se representa  
un caso de realización práctica del dispositivo de señalización de las  
carpetas colgantes para archivos, objeto del presente Modelo de Úti-  
lidad.

Las figs. 1, 2 y 3, muestran las vistas en alzado lateral, fron-  
30 tal y en planta superior vertical del conjunto del visor deslizante  
adaptado a la carpeta colgante. La fig. 4, es un corte horizontal  
de la fig. 1, según AB. La vista lateral y en corte horizontal de la  
guía del visor se advierte en las figs. 5 y 6. La fig. 7, muestra el  
corte y vista lateral del visor. Las figs. 8 y 9, son los cortes  
35 transversales de un visor de perfil plano y otro de perfil convexo.  
La fig. 10, reproduce la disposición en alzado lateral de la fig. 1  
en una posición intermedia de colocación o extracción del visor.

Siguiendo los dibujos, se ve el perfil guía de sección en T, de  
placa vertical -1- comprendida entre el plano -2- de la cara de la car-  
40 peta en que se adapta el perfil y su pestaña rebatida -3- y unida por  
el roblón de orificio -4- y el roblón con saliente -4'- para la unión  
al refundido del roblón de la carpeta inmediata. Se advierte la otra  
cara -2- de la carpeta.

El tramo de las ramas desiguales -5- y -6- de la T, del perfil  
45 guía del visor, presenta en su cara superior una moldura longitu-  
dinal saliente, cuyos lados que sobresalen de las alas -5- y -6- pre-  
sentan unos refundidos en cola de milano -7- para adaptación y reten-  
ción de los bordes extremos rebatidos -8- de las ramas -9- del perfil  
en U transparente de alma -10- que constituye el visor desplazable a  
50 lo largo de la guía. Se advierte la posición -9'- de colocación del



1968

visor. La canal en U del visor suele estar cerrada por el extremo inferior -11-, por lo que se ha de introducir a la guía siempre por el mismo extremo. La lentilla que constituye el visor puede ser plana como -10- o convexa, convirtiéndose en lente de aumento como el -12-. En la cara interna del visor transparente, se pueden adaptar las tiras con inscripciones de señalización.

Se fabricará el dispositivo de señalización colgante para archivos, con los materiales apropiados a sus elementos componentes, pudiendo variar su forma, acabado y dimensiones y otros detalles no alteren, cambien o modifiquen su esencialidad.

\*\*\*\*\* N O T A \*\*\*\*\*

Se reivindica:

1º.- Dispositivo de señalización de las carpetas colgantes para archivos, caracterizado porqué, en el borde frontal delantero vertical de uno de los laterales de la carpeta, se solidariza y superpone la placa vertical de un perfil de sección en T de manera que las alas de la T queden dispuestas según un plano perpendicular al del lateral de la carpeta y aplicadas en el borde. Como la placa vertical del perfil en T es excéntrica, sobresale bastante más una de las alas de la T, o sea la que se corresponde al lado en que se sitúa el otro lateral de la carpeta.

2º.- Dispositivo de señalización de las carpetas colgantes para archivos, según reivindicación anterior, caracterizado porqué la superficie plana vertical de las alas del perfil en T lleva un saliente longitudinal, cuyas caras laterales de resalte respecto a la superficie plana superior de las alas de la T, llevan unos refundidos que actúan de guía de retención de los bordes rebatidos de las ramas del visor transparente de sección en U que, de esta forma, es deslizable a lo largo de la guía. Con



1966

ello se facilita el intercambio de visores.

38.- Dispositivo de señalización de las carpetas colgantes,  
para archivos, según reivindicaciones 18 y 20., caracteri-  
zado porqué los visores transparentes en forma de perfil de  
85 concavidad y pestañas interiores correspondiente al ajuste  
del visor en la guía, presentan la superficie externa del  
perfil de forma plana o convexa, según se desee efectuar la  
lectura de la tira aplicada a la cara interna del visor en  
verdadera magnitud o viendo los caracteres aumentados por el  
90 efecto óptico de la lentilla del visor.

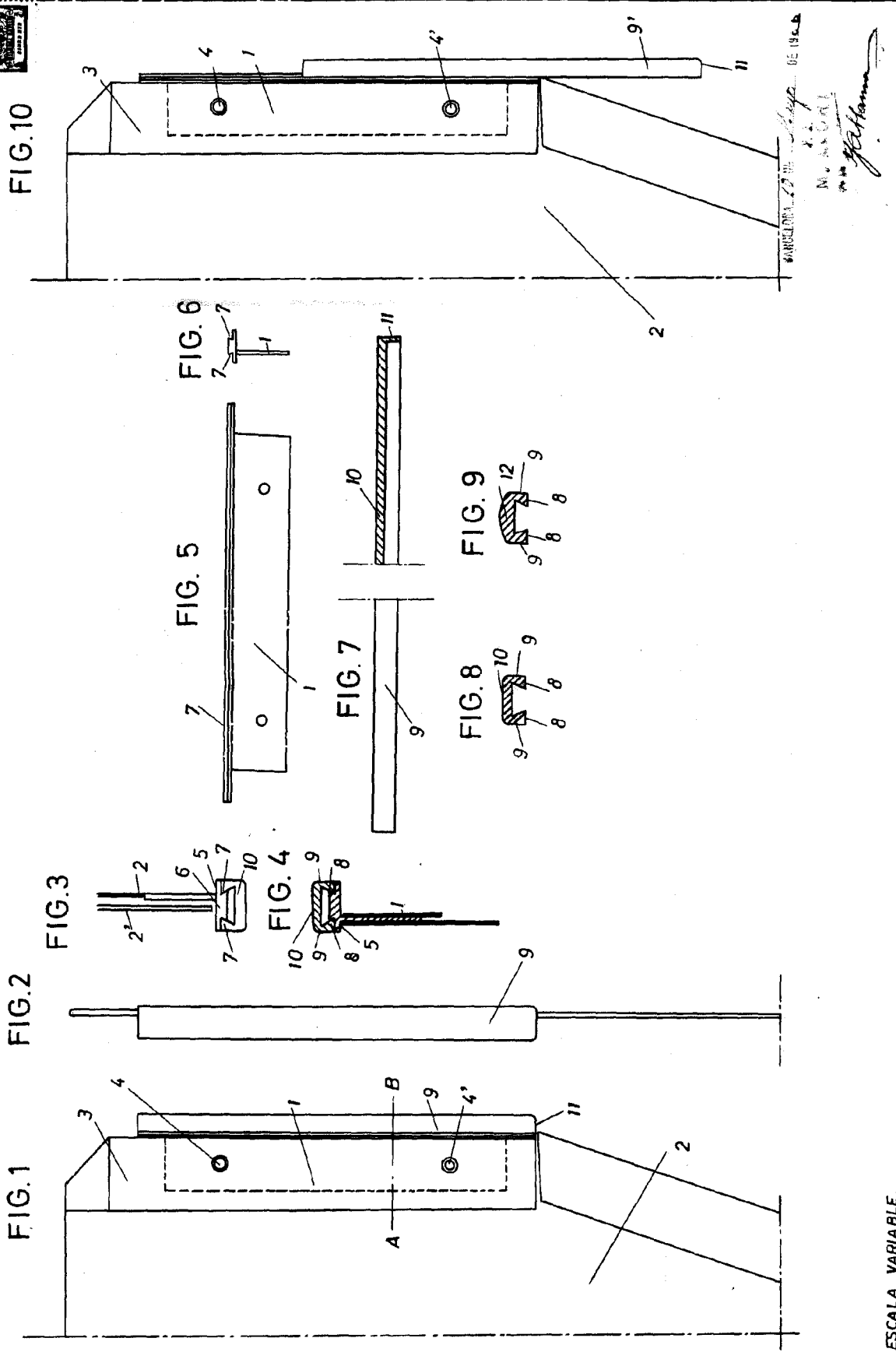
48.- Dispositivo de señalización de las carpetas colgantes:  
92. para archivos.

Consta la presente memoria descriptiva de cuatro hojas folia -  
das y escritas de una sola cara.

Barcelona, 10 de Mayo de 1966.

P. A.

M. LLORT



BARCELONA, 22 de Mayo de 1924  
 M. A. GALTES  
 Galtes