

119438



MEMORIA DESCRIPTIVA

Correspondiente a un Modelo de Utilidad, que se solicita por VEINTE AÑOS, para todo el Territorio Nacional y sus Provincias Africanas, a favor de Butanor S.A., de nacionalidad española, residente en Madrid, Avda. de José Antonio, 82, por:

UN CALENTADOR INFRARROJO DE GAS

El Modelo de Utilidad al que corresponde ésta Memoria descriptiva, tiene por objeto obtener la protección legal, y al derecho a la explotación exclusiva de un calentador infrarrojo de gas, que no ha sido conocido ni divulgado en nuestro País, por lo que se acoge al derecho que se reconoce en el art. 171 del vigente Estatuto de Propiedad Industrial.

5.-

Corresponde una de las esenciales características de este calentador al sistema de entrada y distribución de combustible, utilizándose preferentemente como tal gases líquidos de petróleo, lo que representa una indudable economía en su consumo, el mismo tiempo que se proporciona una perfecta emisión de calor.

10.-

Con el fin de hacer más clara la descripción que del calentador objeto del registro se realiza a continuación, se acompaña a ésta Memoria una hoja de planos en la que a título informativo se ha representado un ejemplo de ejecución preferido, el cual deberá ser considerado del modo más amplio y



15.- nunca en limitativo, ya que será posible introducir en el mismo todas aquellas variaciones de detalle que no alteren su finalidad característica.

Se representa en el plano un esquema de la distribución y entrada de combustible en el aparato, habiendose establecido referencias numéricas para designar cada elemento o parte de los que componen el conjunto, y que corresponden

20.- de respectivamente a:

- 1.- Resporadero-chimenea.
- 2.- Disposición eléctrica de arranque.
- 3.- Lámina de cobertura de acero.
- 4.- Tubo flexible de entrada del gas.
- 5.- Ventilador.
- 6.- Varillas.
- 7.- Válvula de control.
- 9.- Terminal del bloque.
- 9.- Transformador.
- 10.- Pantalla.
- 11.- Pinza de estaño en U.
- 12.- Feine director.
- 13.- Tornillo armador.



25.-

30.-

35.-

En el fondo de la pantalla reflectante, de conformación adecuada, se aloja ánima o criba den encendido, que está constituido por diversas piezas de cerámica, armadas colateralmente una con otra, y provistos de una pluralidad de orificios, donde se concentra el calor producido por la combustión de gas, y se genera al infrarrojo.

40.-

Esta pantalla podrá adoptar la forma más conveniente a cada caso, sin limitación alguna.

45.-

Descrito suficientemente el objeto a que se refiere este Modelo de Utilidad, sólo resta añadir que en su realización podrán ser introducidas todas aquellas modificaciones de detalle que no alteren su esencialidad, que es la que se desprende de cuanto antecede y se reivindica a continuación, debiendo quedar todas ellas comprendidas en la protección que se recaba, y pudiendo afec



por tanto a cambios de forma, materia, dimensiones, proporciones, etc.

N O T A

En resumen: el presente Modelo de Utilidad habrá de recaer esencialmente sobre les siguientes:

50.-

REIVINDICACIONES

1º.- Un calentador infrarrojo de gas, caracterizado esencialmente por comprender una pantalla reflectora en cuya parte superior se ha previsto la disposición de un conducto flexible para entrada del combustible, con su correspondiente válvula de control, como asimismo de un ventilador y un respiradero chimenea para ventilación y paso del aire que produce la combustión.

55.-

2º.- Un calentador infrarrojo de gas, según lo reivindicado en el punto 1º, caracterizado porque en la parte superior de su pantalla se accpla convenientemente cubierta, una disposición eléctrica de arranque para provocar el encendido.

60.-

3º.- Un calentador infrarrojo de gas, según lo reivindicado en los puntos 1º y 2º, caracterizado porque en el fondo de la pantalla se aloja la criba de encendido, que está constituida por una disposición de piezas de cerámica, previstas en disposición colateral y dotadas de una pluralidad de finos orificios.

65.-

4º.- UN CALENTADOR INFRARROJO DE GAS.

Todo ello tal y como se describe en el cuerpo de la presente Memoria, se reivindica en su Nota, y se representa a título de ejemplo en la adjunta hoja de planos.

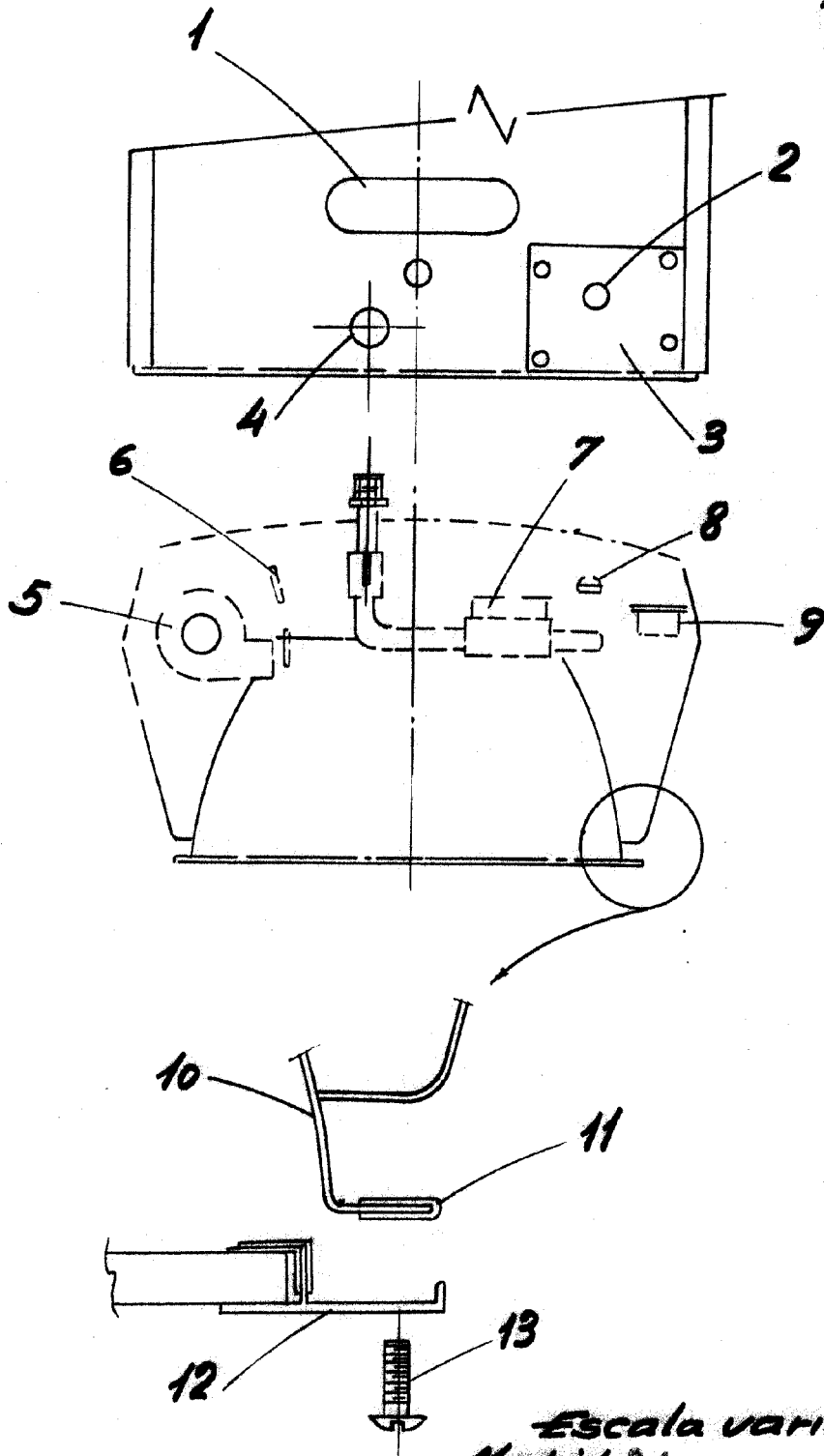
Consta esta Memoria Descriptiva de tres hojas, foliadas, mecanografiadas a dos espacios y por una sola de sus caras.

Madrid, 21 MAYO 1965

DOMINGO DIAZ UNGRIA
P. P.



21



Escala variable
Madrid: 21 Mayo 1965
DOMINGO DIAZ UNGRIA
D. P.

Lara