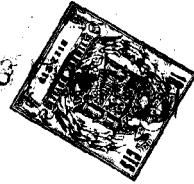


119428



Memoria Descriptiva

sobre

" Cremallera invisible ".

Solicitante: D. CARLOS GARCIA MAURINO DE VIGO, de nacionalidad española, residente en: Paseo de Manuel Girona nº 56 BARCELONA.

El presente modelo de utilidad, se refiere a una cremallera, cuyos eslabones, debido a su forma de fijación a la tela, permiten que al cerrarse quede totalmente oculta.

5.

Hasta ahora, las cremalleras existentes al



cerrarse quedaban mostrando los eslabones metálicos, cosa, que por el brillo de los mismos, resultaba bastante antiestética.

- Esta cremallera, que evita los anteriores inconvenientes, está integrada por eslabones en forma de U de ramas desiguales de las cuales, la más larga presenta un ensanchamiento que ocupa el ancho de la abertura central de la U y llega hasta el borde de la otra rama. En este ensanchamiento, se forma un resalte por una de sus caras y un entrante o caja por la opuesta de igual forma, acoplándose el resalte de cada eslabón en la caja del siguiente cuando se cierra la cremallera. La rama más corta de la U, tiene achaflanado el extremo por su parte interior, de manera que el canal central de la U, se desvia para desembocar por un lateral del eslabón. En la parte más profunda del canal, existe un ensanchamiento circular, en el cual se introduce el cordón del borde de la tela o similar a la que se fijan los eslabones. Debido a que la desembocadura del canal central de la U está inclinado hacia el ensanchamiento o cabeza del eslabón, la tela a la que se fija, tiende a ocultarlo.

- Otra ventana del presente modelo, es permitir que el cursor pueda correr por toda la cremallera, sin peligro de atascos ni enganches con hilos o similares. Esto se logra por el tipo de cursor utilizado que, formado por una sola pieza, envuelve totalmente a los eslabones.

Seguidamente se describe una forma de construcción de la cremallera, haciendo referencia a los dibujos adjuntos, en los que:

- La figura 1, es una perspectiva de una porción

110428



8 FEB 1966

de cremallera con el cursor separado.

La figura 2, es una sección del esbalón dada por el ensanchamiento o cabeza del mismo.

5. La cremallera 1 comprende una serie de eslabones 2, fijados a un tejido 3 y un cursor 4 para abrir y cerrar dicha cremallera.

10. Los eslabones 2, están formados por una U de ramas paralelas de distinta longitud, de las cuales, la mayor presenta en su extremo un ensanchamiento o cabeza 5, con un saliente troncopiramidal 6 en una de sus caras y una caja 7 en la otra de igual forma que el saliente 6, de manera que al pasar el cursor cerrando los eslabones, el saliente de cada uno se introduce en la caja del siguiente. La rama más corta 8 del eslabón está achaflanada en su extremo, de forma que el canal de la U desemboque por un lateral y esté dirigido hacia la cabeza 5. La parte más profunda del canal, presenta un ensanchamiento circular 9 en el que se introduce, el cordón 10 formado en la orilla del tejido 3 para impedir su salida.

20.

El cursor 4, es, como puede verse en la figura 1, cerrado totalmente por sus laterales, con lo cual se consigue que al envolver totalmente los eslabones, evite su enganche y por lo tanto su atascamiento.

25.

Debido a la disposición del canal de los eslabones en los que se introduce el borde del elemento al que se fijan, el resto del tejido o similar 3 que queda fuera, estará dirigido hacia la cabeza de dichos eslabones y así al cerrar la cremallera el tejido procedente de cada una de las filas de los eslabones, choca con

30.



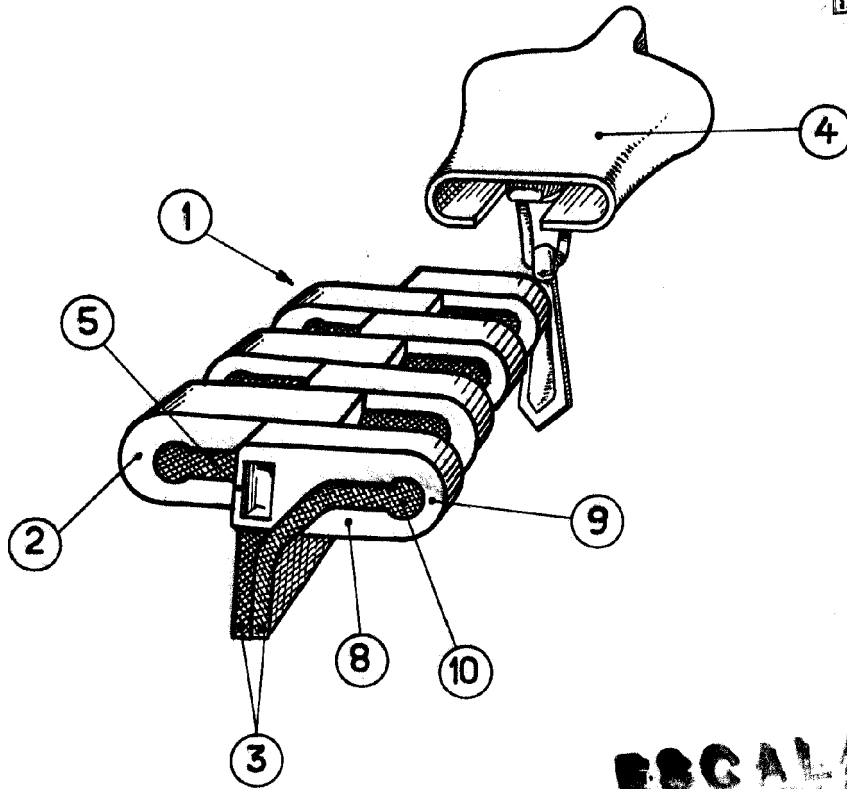
el contrario quedando en la forma que indica el dibujo, consiguiendo de esta manera que la cremallera resulte totalmente invisible por el exterior.

N O T A

5. Descrita suficientemente la naturaleza del invento, así como la manera de realizarlo en la práctica, debe hacerse constar que las disposiciones anteriormente indicadas son susceptibles de modificaciones de detalle en cuanto no altere su principio fundamental, siendo lo que constituye la esencia del referido invento y por lo que se solicita Modelo de Utilidad por 20 años en España, sobre: " CREMALLERA INVISIBLE "; caracterizándose por lo siguiente:
10. 1ª.- Cremallera invisible, caracterizada porque los eslabones, presentan un perfil en U, de ramas paralelas y desiguales, de las cuales la mayor presenta un ensanchamiento o cabeza en el que se forman el saliente y caja encargados de mantener el cierre después del paso del cursor, y la menor está achaflanada en su extremo,
15. 20. de manera que al final de la U desemboque lateralmente y esté dirigido hacia dicha cabeza.
25. 2ª.- Cremallera invisible, según reivindicación 1ª, caracterizado porque el canal de la U, presenta en su parte más profunda, un ensanchamiento circular en el que se introduce el cordón formado en el borde del tejido o similar, en el que se dispone la cremallera.
30. 3ª.- Cremallera invisible, según reivindicación 1ª, caracterizada porque el cursor está totalmente cerrado por sus laterales, de forma que envuelva los eslabones.
- 4ª.- Cremallera invisible; tal y como queda

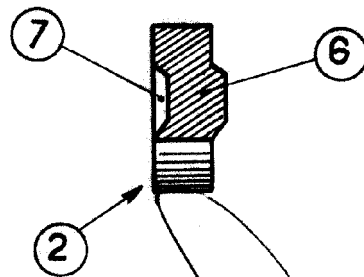


FIG 1



**ESCALA
VARIABLE**

FIG 2



ESCALA VARIABLE

MADRID
CARLOS GARCIA MAURINO DE VIGO.

GOMEZ Y CAÑA, S. A. MODET

p. p. Firmado: F. Hernández Ruiz