

119424



# MEMORIA DESCRIPTIVA

correspondiente a la solicitud de concesión de un...

MODELO DE UTILIDAD

SOLICITANTE: AGRA, S. A. - ACIDOS GRASOS Y DERIVADOS.

RESIDENCIA: LAMIACO-LEJONA (Bilbao)

ENUNCIADO: "RECIPIENTE PERFECCIONADO PARA EL SERVICIO  
DE MARGARINA".

Prioridad: Patente ..... n.º ..... del .....



130684

1  
5  
10

La invención a que se refiere la presente Memoria, constituye una novedad industrial, con características y ventajas que la hacen merecedora del privilegio de explotación exclusiva que por ella se solicita, de acuerdo con las prescripciones del vigente Estatuto sobre Propiedad Industrial, de fecha 26 de Julio de 1.929, texto refundido, publicado el 30 de Abril de 1.930.

Este Modelo de Utilidad se contrae como su enunciado indica, a un recipiente que ha sido especialmente concebido para contener una pastilla de margarina, realizada preferiblemente en un material plástico.

Un objeto preferible de éste Modelo, ha sido el de proporcionar un recipiente de poco precio, apto para conservar la margarina en el interior de un frigorífico y que además pueda ser utilizado para el servicio posterior de mesa.

15

Otro objeto, tiende a proveer un recipiente especial que permita suministrar más comodamente la margarina, mejorando su presentación y preservando el producto hasta el instante de consumirlo, total o parcialmente.

20

Otros objeto y ventajas, resultarán evidentes con la ulterior y más detallada descripción de éste Modelo de Utilidad, que seguidamente se realiza con referencia al dibujo adjunto, a base del cual se expone la estructura del recipiente, al propio tiempo que la manera de utilizarlo.

25

El recipiente en cuestión, está constituido esencialmente por dos piezas 1 y 2 que son propiamente una tapa y un cuerpo de forma troncopiramidal rectangular que presentan un reborde horizontal saliente 3 y 4 a manera de aleta de apoyo por todo el contorno exterior de su base mayor abierto, respectivamente.

30

El cuerpo 2 propiamente dicho es de menor altura que la tapa 1 y presenta realizados en el centro de dos de sus aletas



1  
5  
10  
15  
20  
25  
30

4 opuestas y paralelas, dos entrantes curvilíneos 5 iguales que se corresponden con otros dos entrantes semejantes que están realizados correspondientemente en las aletas de la tapa 1, Estos últimos entrantes tienen realizados un tabiquillo vertical de encaje 6.

La pastilla de margarina (no mostrada) se aloja en el cuerpo 2 y queda abierta por la tapa 1 que se encaja a presión sobre los entrantes 5 en virtud de los tabiquillos 6.

Cuando se desea consumir la margarina, se retira la ta pa 1 y se acopla encajada debajo del cuerpo 2.

Hecha la descripción precedente, hemos de añadir que los detalles de realización de la idea expuesta pueden variar, sin que por ello cambie la esencia de la invención que es la que se des prende de los párrafos que anteceden, y la que se reivindica a con tinuación en la siguiente:

= N O T A =

En resumen: El Modelo de Utilidad que se solicita, re caerá sobre las reivindicaciones siguientes:

1º.- RECIPIENTE PERFECCIONADO PARA EL SERVICIO DE MAR GARINA, caracterizado porque, está constituido esencialmente por dos piezas moldeadas que son propiamente un cuerpo y una tapa troncopi- ramidales rectangulares que tienen en sus embocaduras respectivas, correspondientes a sus bases mayores abiertas, realizado un reborde horizontal saliente a manera de alca de apoyo; presentando troquelados, al cuerpo propiamente dicho que es de menor altura que la tapa, dos entrantes curvilíneos en el centro de dos de sus aletas opuestas y paralelas que se corresponden con otros dos entrantes semejantes que a su vez están recortados en las aletas de la tapa, y cuyos entran tes tienen realizado un tabiquillo vertical de encaje que permite ce rrar a presión ambas piezas y también acoplar la tapa debajo del uer po en el acto de utilizar el recipiente para consumir la margarina.

110424

11



2º.- Se reivindica por último, como objeto sobre el que ha de recaer el Modelo de Utilidad que se solicita, por: "RECIPIENTE PERFECCIONADO PARA EL SERVICIO DE MARGARINA".

Todo tal y como aparece descrito y reivindicado en la presente Memoria que consta de cuatro páginas mecanografiadas por una sola cara, y dibujos que se adjuntan.

Madrid, 8 de Febrero 1.966

BERNARDO UNGRIA

P.P.

1

5

5

5

5

5

5

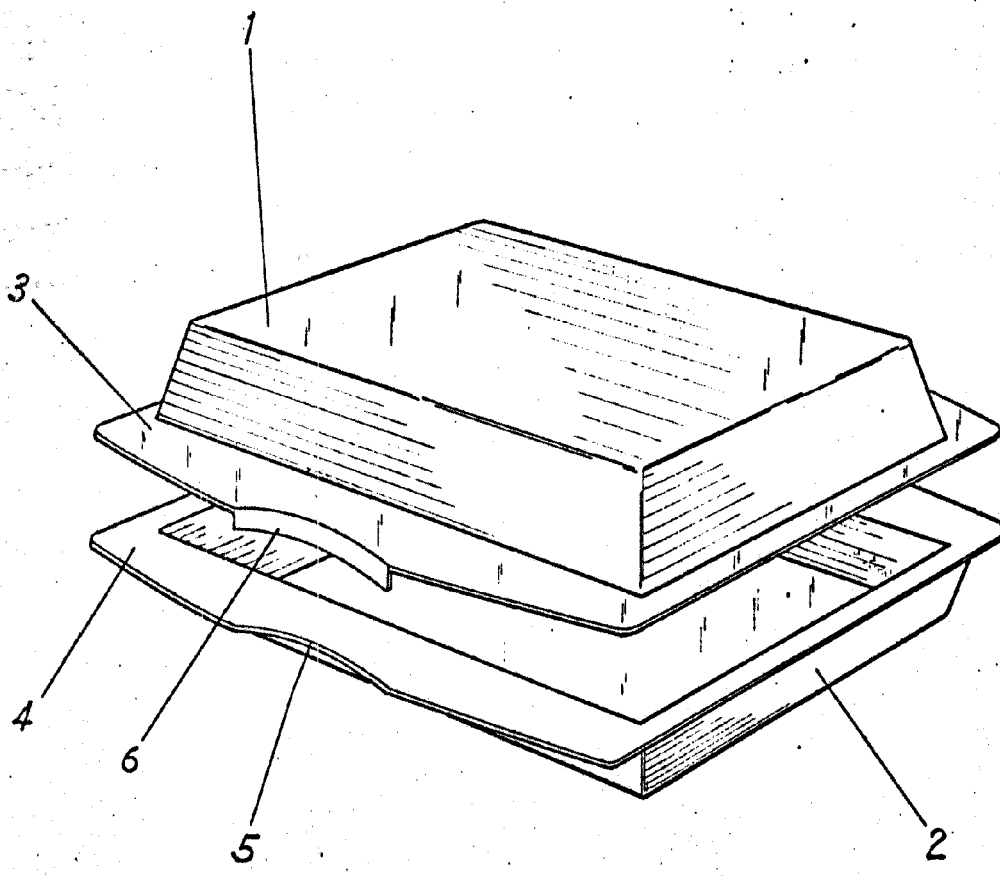
10

15

20

25

30



**ESCALA VARIABLE**

Madrid, 8 de febrero de 1966

**BERNARDO UNGRIA**

P.P.