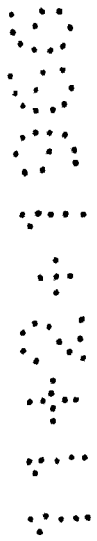


11 FEB



110423



MEMORIA DESCRIPTIVA

correspondiente a la solicitud de concesión de un...

MODELO DE UTILIDAD

SOLICITANTE: -AGRA, S.A.ACIDOS GRASOS Y DERIVADOS -

RESIDENCIA: LAMIACO-LEJONA (Bilbao)

ENUNCIADO: RECIPIENTE PERFECCIONADO PARA MARGARINA

Prioridad: Patente n.º del



411103

1

La invención a que se refiere la presente memoria constituye una novedad industrial de características y ventajas que la hacen merecedora del privilegio de explotación exclusiva que por ella se solicita, de acuerdo con las prescripciones del Estatuto vigente de Propiedad Industrial de 26 de julio de 1929, texto refundido publicado el 30 de abril de 1930.

5

Este Modelo de Utilidad se contrae como su enunciado indica a un recipiente que ha sido especialmente concebido para contener una pastilla de margarina realizado preferiblemente en un material plástico y que se compone basicamente de un cuerpo opaco y una cubierta transparente, sensiblemente iguales.

10

Un objeto del Modelo ha sido el de proporcionar un recipiente apto para conservar la margarina en el interior de un frigorífico y que además sirva para el servicio posterior de mesa.

15

Otro objeto, tiene a proveer un recipiente especial que permita servir mas comodamente la margarina con la posibilidad además de inspeccionar su contenido cuando se encuentra cerrado y comprobar así el grado en que la correspondiente pastilla de margarina se encuentra consumida.

20

Otros objetos y ventajas, resultaran evidentes con la ulterior y mas detallada descripción de este Modelo de Utilidad, que seguidamente se realiza con referencia al dibujo adjunto, a base del cual se expone la estructura del recipiente, al propio tiempo que la manera de utilizarlo.

25

El recipiente en cuestión, está constituido por dos piezas moldeadas, sensiblemente iguales 1 y 2, de forma troncopiramidal rectangular, abiertas por sus bases mayores que están cortadas según un plano inclinado que termina superior e inferiormente, de forma horizontal.

30

La pieza inferior o cuerpo 2 es de material opaco y la supe-

119703



1 rior o tapa 1, transparente.

Ambas piezas 1 y 2 tienen por todo el contorno exterior de sus embocaduras respectivas, realizado un reborde saliente 3 a manera de aleta de apoyo.

5

Estas aletas 3, en sus lados frontal y posterior, esto es, el mas bajo y el mas alto, están dobladas angularmente hacia arriba y hacia abajo respectivamente, presentando moldeados en su centro unos pequeños pivotes piramidales de encaje 4 que se corresponden con unos entrantes 5 de forma semejante.

70

En virtud de la especial disposición de este recipiente, la pastilla de margarina (no mostrada) queda perfectamente alojada en su interior y cubierta por la tapa transparente 1 que es retirada en el momento de uso y adosada por encaje sobre la base menor del cuerpo 2 lo que permite servirse con toda comodidad, dicha margarina, ya que la embocadura cortada en plano inclinado, mas baja por delante que por detrás, así lo hace posible.

15

Hecha la descripción precedente hemos de añadir que los detalles de realización de la idea expuesta pueden variar, sin que por ello cambie la esencia de la invención, que es la que se desprende de los parrafos que anteceden y la que se reivindica en la siguiente

20

NOTA

En resumen: El Modelo de Utilidad que se solicita, recaerá sobre las siguientes reivindicaciones:

25

1ª.- RECIPIENTE PERFECCIONADO PARA MARGARINA, caracterizado porque, está constituido esencialmente por dos piezas moldeadas de material plástico, sensiblemente iguales que forman un cuerpo opaco y una cubierta transparente, troncopiramidales rectangulares, abiertas ambas por sus bases mayores que están ventajosamente cortadas según un plano inclinado que termina superior e inferiormente, de forma horizontal y que tienen por todo el contorno exterior de sus respec-

30

112473



1

tivas embocaduras, realizado un reborde saliente a manera de aleta de apoyo, cuyas aletas están en los lados mas bajo y mas alto, dobladas angularmente en sentidos opuestos y tienen moldeados en su centro unos pequeños pivotes de encaje que se corresponden con unos entrantes piramidales de forma semejante.

5
10
15
20
25
30

2º.- Se reivindica por último como objeto sobre el que ha de recaer el Modelo de Utilidad que se solicita: RECIPIENTE PERFECCIONADO PARA MARGARINA.

Todo conforme queda descrito en la presente memoria que consta de cuatro páginas mecanografiadas y dibujos adjuntos.

Madrid, 8 febrero 1966

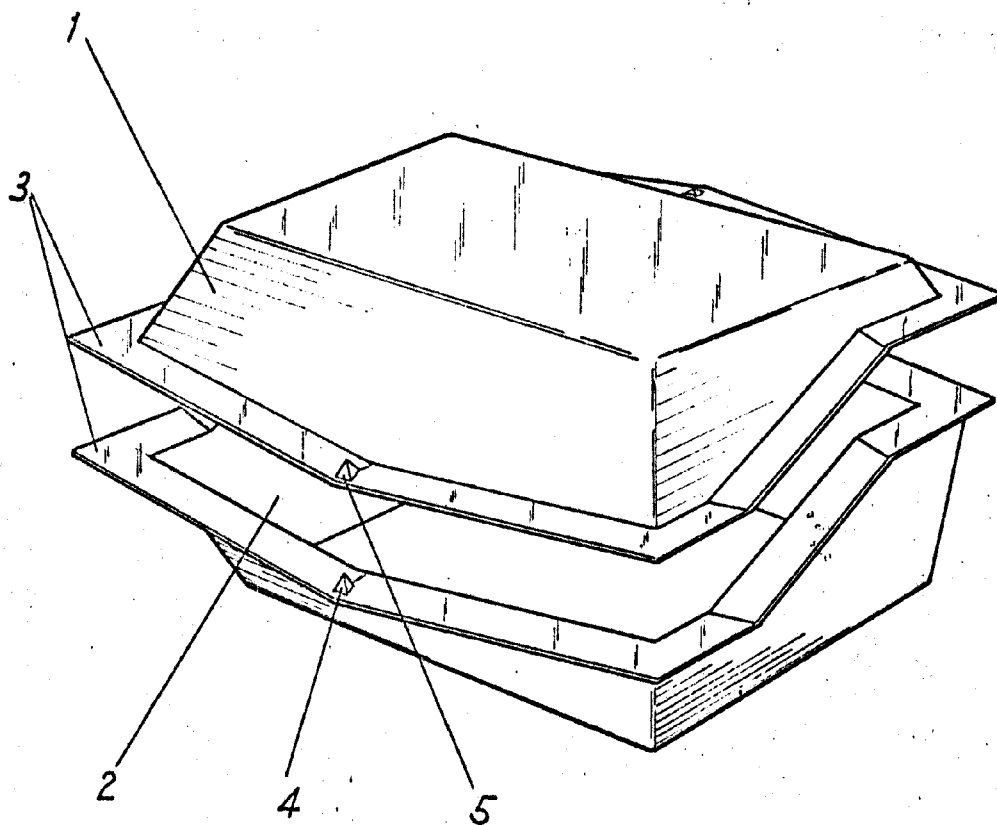
BERNARDO UNGRIA
p.p.

15

20

25

30



ESCALA VARIABLE

Madrid, 8 de febrero de 1966

BERNARDO UNGRIA

P.P.