



110415

MEMORIA . DESCRIPTIVA

del Modelo de Utilidad, por 20 años, solicitado a favor de DON VICTOR LORAN LLEÓ, de nacionalidad Española, residente en Barcelona, calle de Mallorca numero 74, por " UN DISPOSITIVO PARA SOPORTE Y SUJECION DE LOS FONDOS DE LOS PARQUES INFANTILES ".

El presente Modelo de Utilidad se refiere a un dispositivo para soporte y sujeción de los fondos de los parques infantiles, aplicable a los plegables y a los no plegables.

El dispositivo reivindicado está constituido por las diversas patas cuyo número es función del diámetro del parque, presentando cada pata dos elementos tubulares que forman dos ramas convergentes, cuyas zonas próximas al vértice pasan a ser paralelas, llevando una envolvente en forma de caperuza hasta cuya zona media se introducen los extremos paralelos del extremo de las ramas concurrentes, mientras la zona inferior de la envolvente forma una placa vertical cuyo extremo inferior se apoya en el suelo.

En la superficie inferior de fondo y para cada pata se superponen y solidarizan unas piezas de varilla doblada, que siguen una dirección radial pasando por la pata correspondiente. La varilla doblada en U de ramas paralelas presenta la zona curva de enlace de las ramas, envolviendo una de las ramas convergen-



tes del apoyo, de forma que esta zona curva de varilla se apo -
ya en el borde superior de la envolvente de los extremos con -
20 vergentes de la pata, constituyendo el elemento intermedio entre
el fondo del parque y la pata.

Las ramas de la varilla doblada en U, que se dispone horizon -
talmente y superpuesta al plano del fondo del parque, son de
distinta longitud, presentando sus extremos doblados hacia aden -
25 tro y formando anillas. Estas anillas sirven para sujetar la va -
rilla mediante roblones al fondo del parque, de manera que del
borde perimetral de éste solo sobresale en planta la curva ex -
trema de la varilla que corresponde al enlace entre las ramas.

En la hoja gráfica adjunta y a título de ejemplo, se repre -
30 senta un caso de realización práctica del dispositivo para sopor -
te y sujeción de los fondos de los parques infantiles.

Las figs. 1 y 2, muestran la vista en planta y alzado de la
pata soporte y la pieza de enlace y unión entre la pata y el fon -
do del parque. Las figs. 3 y 4, representan el detalle de las pie -
35 zas de enlace en planta y vista lateral. En las figuras se repre -
senta un solo soporte pero la disposición es idéntica para la
serie de soportes uniformemente repartidos en la periferia cir -
cular del fondo.

Siguiendo los dibujos, se ve el extremo de las patas de tubo
40 dobladas en V de ramas convergentes -1- y -2-, con la zona del
vértice con elementos próximos y paralelos -1'- y -2'-, que pre -
sentan una envolvente común de zona superior -3- y extremo in -
ferior aplanado -4- de apoyo en el suelo. El borde superior -5-
de la envolvente común determina el apoyo de las piezas de enla -
45 ce dispuestas paralelas al suelo y yuxtapuestas al plano del fon -
do -6- del parque infantil de armadura tubular perimetral circu -
lar -7-. Las piezas de enlace están constituidas por una varilla
de tramo en planta recto -8-, que presenta un extremo doblado en



50 forma de pequeña anilla -9-, mientras el otro extremo se dobla formando la curva circular -10- que continúa según la rama -11- paralelo al tramo -8-, conservándose el paralelismo en más de las dos terceras partes de la pieza, terminando esta rama según un dobléz en forma de pequeña anilla -12- dirigida hacia el interior y que tiene su superficie externa soldada interiormente en -13-
 55 al tramo recto -11-. La zona de la anilla -9- y tramo de varilla -11- inmediato se dispone en un plano inferior según se vé en un perfil lateral de la varilla destacándose el cambio de plano por el dobléz en bayoneta -14-. El espacio interior de la parte semi-circular -10- sirve para el paso de la rama -2- del apoyo, mientras
 60 que las anillas -9- y -12- sirven para la sujeción mediante roblo- nes al fondo plano del parque infantil.

Se fabricará el dispositivo reivindicado con los materiales apropiados a sus elementos componentes, pudiendo variar su forma, acabado y dimensiones, y cuantos detalles no alteren, cambien o
 65 modifiquen su esencialidad.

===== N O T A =====

Se reivindica :

- 1º.- Un dispositivo para soporte y sujeción de los fondos de los parques infantiles, caracterizado por las diversas patas, cuyo número es función del diámetro del parque, presentando cada pata
 70 dos elementos tubulares que forman dos ramas convergentes cuyas zonas próximas al vértice pasan a ser paralelas, llevando una en - volvente en forma de caperuza hasta cuya zona media se introducen los extremos paralelos del extremo de las ramas concurrentes mientras la zona inferior de la envolvente forme una placa vertical cuyo
 75 extremo inferior se apoya en el suelo.
- 2º.- Un dispositivo para soporte y sujeción de los fondos de los parques infantiles, según reivindicación 1º., caracterizado porqué en la superficie inferior del fondo y para cada pata se superponen



80 y solidarizan unas piezas de varilla doblada que siguen una di-
rección radial pasando por la pata correspondiente. La varilla
doblada en U de ramas paralelas presenta la zona curva de enlace
de las ramas, envolviendo una de las ramas convergentes del apoyo
de forma que esta zona curva de la varilla se apoya en el borde
superior de la envolvente de los extremos convergentes de la pata,
85 constituyendo el elemento intermedio entre el fondo del parque y
la pata.

3º.- Un dispositivo para soporte y sujeción de los fondos de los
parques infantiles, según reive. 1º y 2º., caracterizado porqué
las ramas de la varilla doblada en U que se dispone horizontal y
90 superpuesta al plano del fondo del parque, son de distinta longi-
tud, presentando sus extremos doblados hacia adentro y formando
anillas. Estas anillas sirven para sujetar la varilla mediante
roblones al fondo del parque, de manera que el borde perimetral
de éste solo sobresale en punta la curva extrema de la varilla
95 que corresponde al enlace entre las ramas.

4º.- Un dispositivo para soporte y sujeción de los fondos de los
97 parques infantiles.

Consta la presente memoria descriptiva de cuatro hojas foliadas,
escritas de una sola cara.

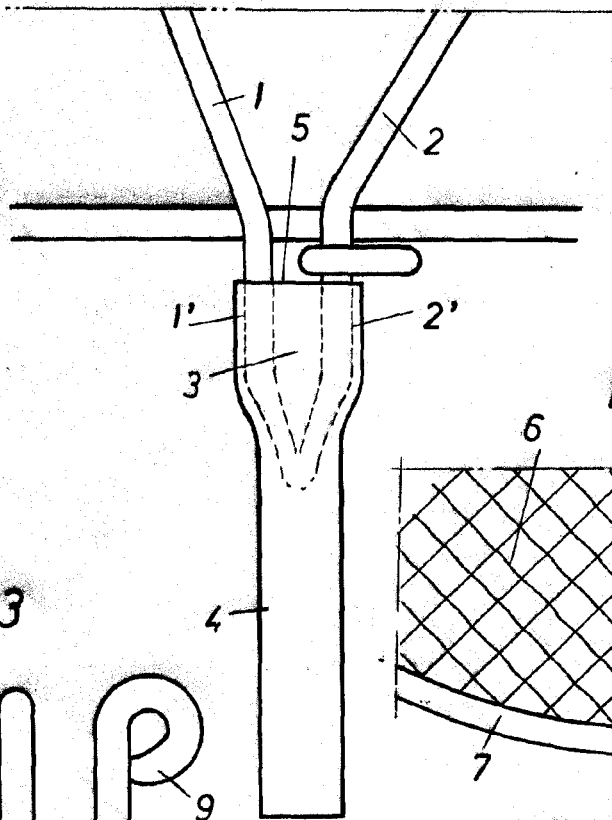
Barcelona, 4 de Febrero de 1.966 .

P. A.

M. LLORT

M. Llort

FIG.1



4 FEB.



FIG. 2

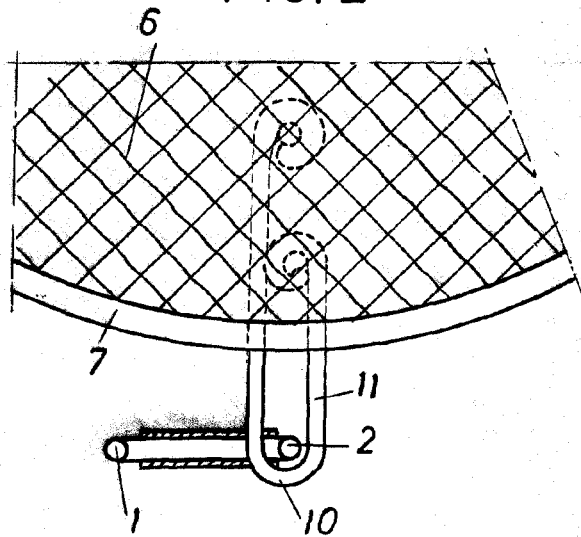


FIG.3

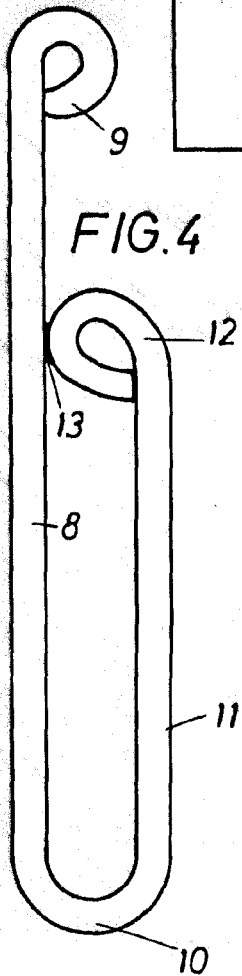


FIG.4

BARCELONA *de* *Febrero* DE 19 *66*
P. A.

M. LLORT

P. P. de Alama

ESCALA VARIABLE.