

11 9414



MEMORIA DESCRIPTIVA
para solicitar
PATENTE DE MODELO DE UTILIDAD
e n
E S P A Ñ A
por VEINTE años
por " MESA DE TRES TAPAS Y DOBLE ALTURA "

A nombre de:

Don Manuel BLANCO VAZQUEZ, de nacionalidad
española.

domiciliado en:

OVIEDO, c/ De los Monumentos, s/n.

=====

El objeto de la presente solicitud de Modelo de Utilidad, se refiere a una mesa de tres tapas y doble altura, cuyas características de novedad le confieren la cualidad de aportar, a la función a que se destina, las siguientes ventajas:

5

110414



a.- Es susceptible de utilización en tres posiciones que son: plana baja, plana alta y tablero parcialmente plegado.

10 b.- En la primera posición es utilizable como mesita centro, ocupando muy poco espacio al ir las tres tapas puestas unas encima de la otras, a cuyo efecto estas tres tapas son iguales y van articuladas entre sí.

c.- En la segunda posición, desplegadas las tapas y en posición de elevada, es utilizable como mesa de comedor aún para familias numerosas.

15 d.- En la tercera posición es utilizable como mesa de dibujo o escritorio, con gran estabilidad, sirviendo para muchas mas aplicaciones de este tipo.

e.- El cambio y establecimiento de posición son fáciles, cómodos y rápidos, no necesitando herramientas ni conocimientos especiales.

20 f.- Tampoco exige esfuerzo el cambio de posición por poseer amortiguador compensador elástico.

En el adjunto plano, para facilidad de la descripción y sin carácter limitativo alguno, por lo tanto, se ha representado una forma de ejecución de la mesa que se preconiza.

25 La figura 1 representa, en perspectiva, el mecanismo sobre el que va presentado el tablero triple.

La figura 2 representa un alzado lateral de la mesa en posición de plana baja.

30 La figura 3 representa la mesa en posición de tablero parcialmente plegado y

La figura 4 representa la mesa en posición de tablero desplegado plano alto.

35 Como puede apreciarse, esta mesa comprende un mecanismo montado sobre un bastidor o marco (1) y un tablero tri-



ple compuesto por tres tapas (2), (3) y (4) articuladas entre sí, fijándose las patas (5) al marco (1) mediante casquillos roscados (6) que facilitan las mudanzas, traslados, nivelados y demás operaciones semejantes.

40

El mecanismo está compuesto por un marco móvil abatible (7), montado, mediante rótulas, sobre bielas (8) articuladas, asimismo mediante rótulas, en el marco fijo, siendo más corto este marco móvil, poseyendo barra (9) de riostra que facilita el manejo, con arco de refuerzo, y un travesaño (10) en el que articula uno de los extremos de un amortiguador elástico (11) cuyo otro extremo articula en el marco fijo (1). Este amortiguador, comprende dos tubos enchufables con un resorte interior.

45

En el testero libre del marco fijo (1) va articulado un pórtico (12) con barra de riostra y refuerzo de arco, sobre rótulas (13). En el travesaño de este pórtico van dos muñones (14).

50

También va un muñón (15) en el lado posterior del marco móvil.

55

En el tablero, en la tapa (2) van dos taladros (16) que se corresponden con los muñones (14) y en la tapa (3) un taladro (17) que se corresponde con el muñón (15). Este tablero se fija por su tapa (3) mediante una xahapa de hierro con un tornillo pasante que, atornillado a la tapa, sirve de eje de giro para las tapas cambiar de posición y poder abrirlas seguidamente. El taladro (17) posee engatillamiento que fija la mesa solidamente en su posición de alta y desplegada.

60

La correspondencia entre taladros (16) y muñones (14) fija la mesa en su posición e impide se cierre.

65

Unos topes (18) limitan los abatimientos de las partes móviles.

119414



Este modelo es realizable en cualesquiera tamaños y materiales adecuados, siendo susceptible de toda clase de modificaciones de detalle, en tanto que éstas no alteren su fundamento.

70

--: NOTA -:

Los puntos de invención propia y nueva que se presentan para que sean objeto de esta patente de modelo de utilidad en España, por veinte años son los siguientes:

75

1º.- Mesa de tres tapas y doble altura, caracterizada porque comprende un bastidor, o marco, fijo, al que, mediante casquillos roscados, se aplican las patas, llevando este bastidor un mecanismo desplegable sustentador del tablero que está compuesto por tres tapas articuladas entre sí, componiéndose el mecanismo de un marco o bastidor abatible, de menor longitud que el fijo y de un pórtico asimismo abatible, con limitación mediante topes, llevando el marco móvil dispositivo amortiguador compensador formado por dos tubos enchufables y resorte interior.

80

85

2º.- Mesa de tres tapas y doble altura, según reivindicación anterior, caracterizada porque el tablero, triple se pliega, se gira y despliega parcialmente o se despliega totalmente, en posiciones fijas, a cuyo efecto en el travesaño del portico van muñones que se corresponden con taladros de una de las tapas, en el lado posterior del tablero móvil va un muñón que se corresponde, con dispositivo de engatillado elástico, con un taladro de la tapa intermedia y se provee un tornillo pasante, que actúa de eje, sobre una chapa fijada a la otra tapa.

90

3º.- " MESA CON TRES TAPAS Y DOBLE ALTURA "

Tal y como se ha descrito en la memoria que antecede y para los fines que se han especificado, representado en el di-

119414



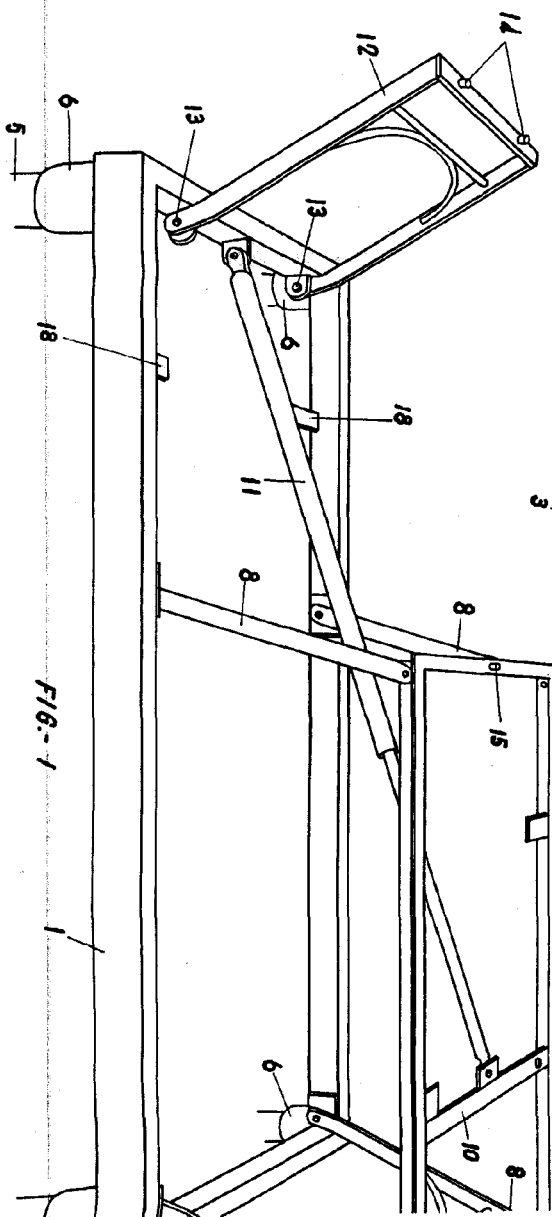
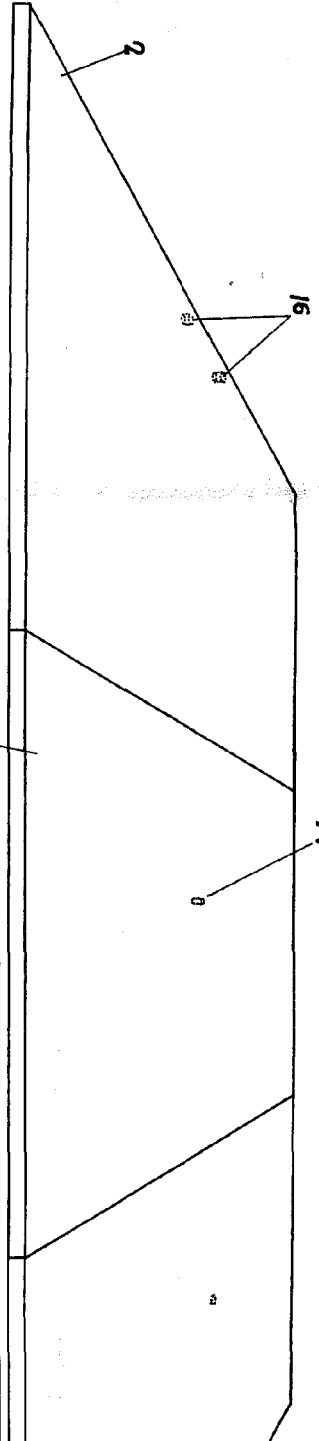
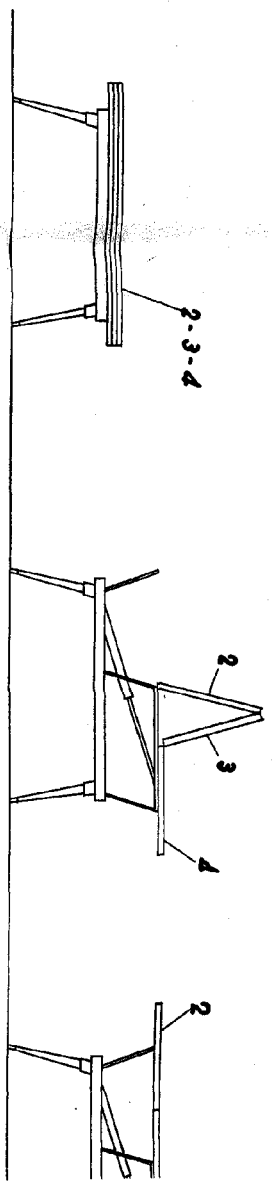
95

bujo que se acompaña.

Consta la presente memoria descriptiva de cinco ho-
jas escritas a máquina por una sola cara.

Madrid, 5 de Febrero de 1.966

1/2



ESCALA VARIABLE

FIG-1

FIG-2

FIG-3

FIG 6

Hojá Única



2/2

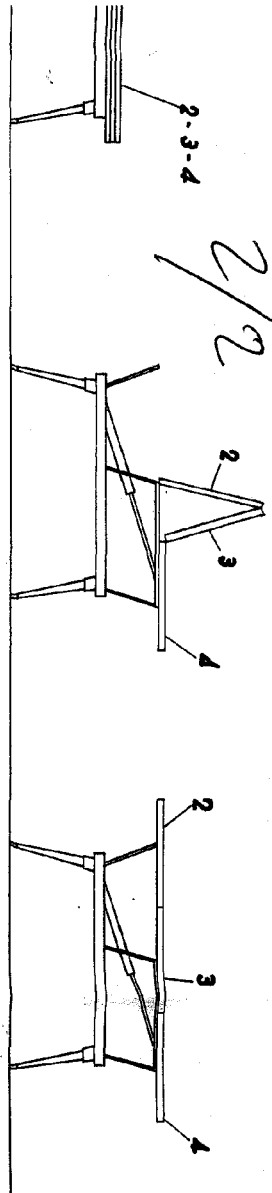


FIG-2

FIG-3

FIG-4

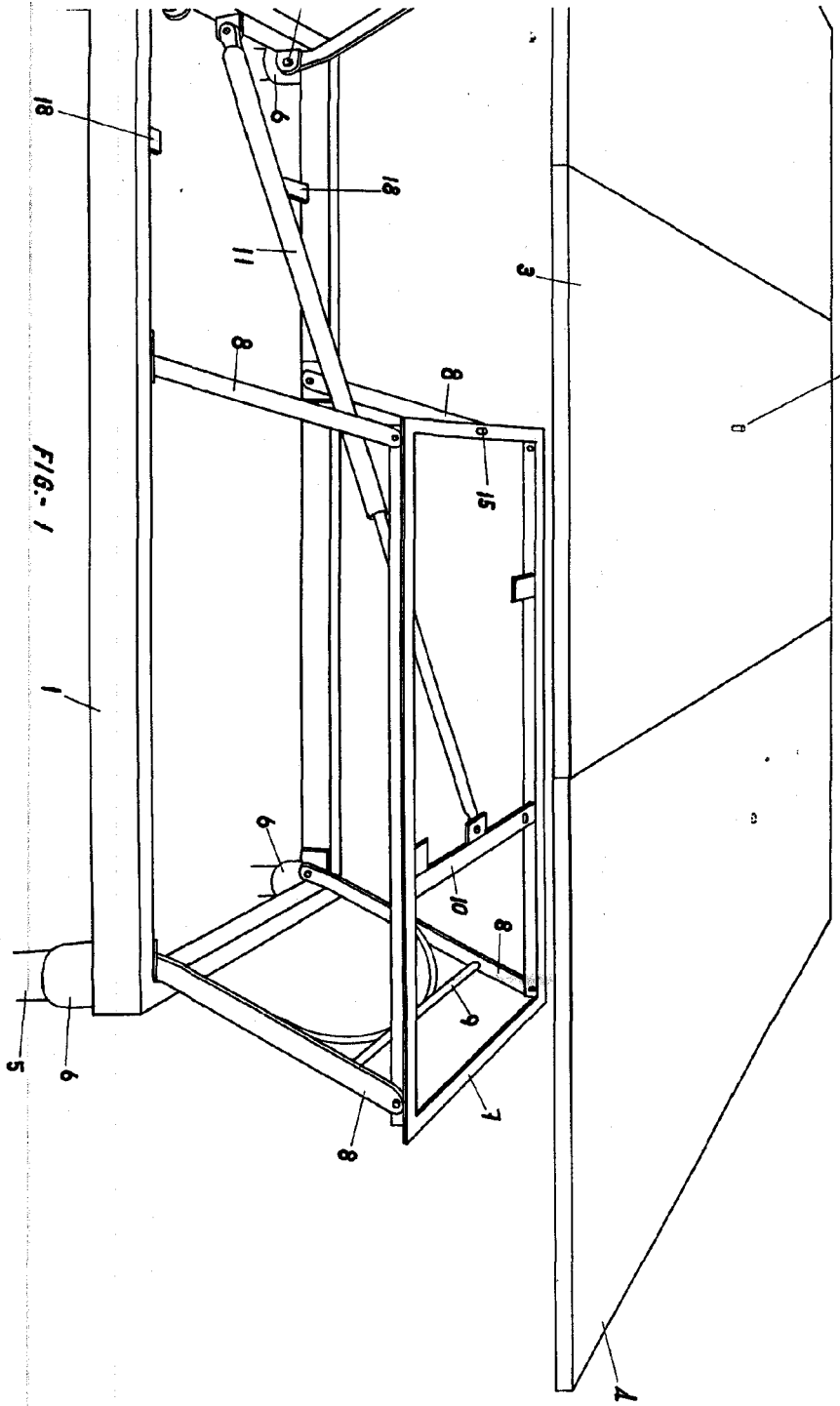


FIG-1

8 FEB 1964
[Signature]

⊗