

1944

MEMORIA DESCRIPTIVA

D. Joaquín ALEU BABOT.- ESPARRAGUERA (Barcelona).



PATENTE DE INTRODUCCION

por 10 años

para "Una bomba de simple efecto"-----

a favor de D. Joaquín ALEU BABOT, de nacionalidad española,
domiciliado en ESPARRAGUERA (Barcelona), calle de Montserrat,
nº 19.

MEMORIA DESCRIPTIVA

La patente de introducción a que se refiere la presente
memoria descriptiva está destinada a garantizar la explota-
ción exclusiva de una bomba de simple efecto, que tiene la
particularidad de llevar las válvulas de aspiración y de im-
5 pulsión instaladas en el mismo cuerpo de bomba, de manera que
la columna de agua aspirada y elevada sigue un camino o tra-
yectoria rigurosamente recta con el resultado de que, no te-
niendo el líquido que pasar por recodo alguno, el rendimiento
alcanzado es muy superior al que se obtiene con otras bombas
10 del mismo género, ya que no se producen reacciones ni contra-
presiones de clase alguna.

En el dibujo adjunto se representa, por vía de ejemplo



y en sección vertical, un caso de ejecución de una bomba de las comprendidas en el objeto de la patente de introducción de referencia.

En 1 se halla el cuerpo de bomba y en 2 el émbolo acoplado al mismo, el cual va provisto de las guarniciones o ajustes 3 y 4, generalmente de cuero, sujetas mediante piezas anulares 5 y 6 contra el fondo del referido émbolo 2, y de una cúpula 7 atornillada en 8 al núcleo hueco central 9 del mismo émbolo 2. Esta cúpula 7 tiene los correspondientes claros o ventanales para dar paso al agua, y aloja dentro de sí la válvula de retención e impulsión 10 que en este caso es esférica, pero que también puede ser cónica o de cualquier otra forma.

En 11 se halla el pezón roscado para la fijación de la espiga de actuación del émbolo.

El fondo del cuerpo de bomba lleva una tapa 12 a la cual se halla unida otra cúpula 13, semejante a la 7, que aloja la válvula de aspiración 14 que también puede ser esférica o de otra forma.

En la parte inferior de la tapa 12 va afianzado el colador o filtro 15, roscado a una platina 16.

Como puede verse por la simple inspección del dibujo, el agua elevada sigue una trayectoria recta, tal como antes se ha dicho, siendo esta bomba muy adecuada para, si se quiere, hacer elevaciones de líquido a gran altura, escalonando instalaciones de estas bombas a distintos niveles de actuación para descargar a las tuberías correspondientes de la totalidad



del peso de la columna líquida, y por lo tanto poder instalarlas teniendo paredes de menor espesor.

N O T A

Por la patente de introducción a que se refiere la presente memoria descriptiva se REIVINDICA:

5 1.- La explotación exclusiva de una bomba de simple efecto, caracterizada por el hecho de que las válvulas de aspiración y de impulsión están instaladas en el mismo cuerpo de bomba que no lleva recodos de género alguno, por lo cual el líquido elevado sigue una trayectoria completamente recta,
10 para poder alcanzar así la bomba mayor rendimiento de elevación.

2.- La explotación exclusiva del objeto de la patente, sean cuales fueren las circunstancias que concurren con su esencialidad definida en la anterior reivindicación, siendo
15 dicho objeto:

"Una bomba de simple efecto".

Consta

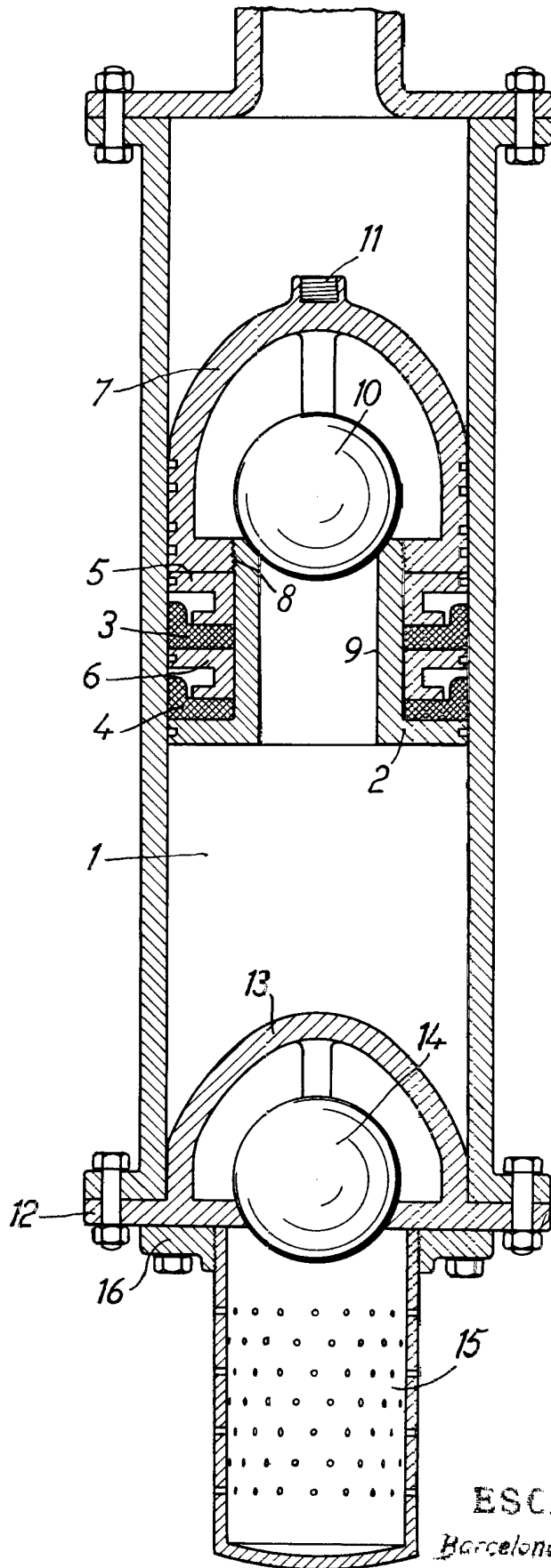


- 4 -

Consta la presente memoria de cuatro hojas foliadas, escritas por una sola cara.

Barcelona, 6 de Agosto de 1930.

P. p. de D. Joaquín ALBU BABOT,



ESCALA VARIABLE

Barcelona