



ENE 1966

11940

MODELO DE UTILIDAD

por 20 años

por "UN SOPORTE PARA PLACAS DE RECLAMO", a favor de D. Luis DEDEU Aragonés, de nacionalidad española, domiciliado en Barcelona, Avda. General Goded, 7, entlª.

=====

MEMORIA DESCRIPTIVA

Se refiere este Modelo de utilidad a un soporte, especialmente ideado para la sustentación de placas de reclamo, de las que se vienen utilizando con carácter anunciante preferentemente, que aporta considerables mejoras, de orden práctico en especial, sobre todo lo conocido hasta el momento en tal sentido.

En efecto, es sabido que hoy en día son muy diversos los métodos o sistemas utilizados dentro del campo propagandístico, para conseguir una mayor difusión de un determinado artículo o producto. De entre dichos sistemas, pueden entresacarse como ampliamente desarrollados, los carteles anunciantes propiamente dichos, y los dispositivos luminosos o soportes de este tipo, encargados de hacer resaltar el motivo publicitario de una forma adecuada, para que cause impacto en el público.

Estos sistemas, a pesar de las cualidades referidas, presentan por lo general diversos inconvenientes, entre los que puede citarse el hecho de que el referido contraste entre la pro



pia placa anunciante y el motivo publicitario no llega a ser satisfactorio, con lo que pierde, indudablemente, parte de su eficacia.

5. Por otra parte, existen también diversos establecimientos, generalmente almacenes en los que se expenden muy variados artículos, en los que se precisa dotar de una señalización adecuada a las distintas zonas del establecimiento, para dar idea de donde se encuentra el artículo deseado por el comprador.

10. Tanto en uno como en otro caso, el actual Modelo de utilidad ha de ser sumamente utilitario y tener gran aceptación por el público, ya que con la utilización del mismo se consiguen unos efectos luminosos de contrastes, que han de causar impacto por su indudable originalidad.

15. Está previsto además en el presente Modelo que el actual soporte pueda ser utilizado indistintamente como aparato de sobremesa, o bien colgado del techo del establecimiento o similar, a cuyo efecto lleva medios adecuados para conseguir ambas posiciones de una forma cómoda.

20. Para mayor facilidad en las descripciones, nos vamos a referir a un dibujo que se adjunta a la presente memoria y que, a título de ejemplo no limitativo, representa un soporte para placas de reclamo, realizado de acuerdo con el actual Modelo.

En dicho dibujo, la figura 1 representa una vista en perspectiva del soporte en cuestión, en posición de servicio.

25. La figura 2 se corresponde con una sección transversal del propio soporte, según el plano de corte A-A de la figura 1.

30. Según tales figuras, el soporte para placas de reclamo, objeto del presente Modelo, está constituido esencialmente por una caja prismática -1-, en la que es esencial que adopte disposición longitudinal, siendo también esencial que la misma posea unas aletas inferiores longitudinales -2- y -3-, determinantes de



1966

- 3 -

una abertura de situación de la placa de reclamo -4-, la cual ha de ser de naturaleza transparente e irá dotada de los correspondientes motivos publicitarios -5-.

5. A ambos lados de dicha placa -4-, quedan situadas sendas tiras -6- y -7-, de naturaleza elástica y asimismo longitudinales, situándose entre la placa referida y las aletas -2- y -3-, con el fin de evitar que la luz salga al exterior sin atravesar la placa, y ofreciendo un soporte mullido para la misma. Tanto las aletas -2- y -3-, como la placa -4- y las tirillas -6- y -7-, quedan atravesadas por sendos tornillos -8- con tuercas -9-, que permiten el fácil, cómodo y rápido recambio de la placa cuando así se desee.

15. También es esencial en dicho Modelo que vaya dotado de una tapa superior longitudinal de cierre -10- de la que con adecuados soportes, bien en horquilla -11- como se ha representado en las figuras, o bien con otro medio adecuado, se sujeten unas pinzas -12- encargadas de la sujeción del foco luminoso -13-, el cual preferentemente será de tipo fluorescente, y es esencial que el mismo quede superpuesto contra el borde longitudinal interno -14- de la placa -4-, a efecto de que los rayos luminosos incidan en dicha placa, sufriendo diversas reflexiones, de modo que, al incidir parte de los mismos en el motivo publicitario -5-, de lugar a un efecto de contraste sumamente atractivo.

25. Además, está previsto en el presente Modelo que la tapa de cierre -10- lleve unas pletinas superiores -15- y -16-, dotadas de aletas dobladas laterales -17-, para su empleo cuando el soporte se utilice de sobremesa, llevando dichas pletinas, asimismo, correspondientes anillas -18-, que facilitan el colgado del soporte cuando así se desee.

30. Todo cuanto no afecte, altere, cambie o modifique la esencia del soporte descrito, será variable a los efectos del



1966

- 4 -

actual Modelo.

N O T A.

Se reivindica como objeto de este registro por Modelo de utilidad:

5. 1.- Un soporte para placas de reclamo, caracterizado esencialmente por estar constituido por una caja prismática longitudinal, dotada de sendas aletas inferiores longitudinales, que sirven de guía a la placa de reclamo, de naturaleza transparente, dotada de los motivos publicitarios correspondientes, a ambos lados de
10. la cual van apoyadas sendas tirillas longitudinales elásticas, que le sirven de mullido soporte, sujetándose dichas placas a las propias aletas mencionadas por tornillos pasantes y recibiendo el borde interno de la misma placa el foco lumínico, sujeto interiormente en pinzas extremas situadas en horquillas correspondientes
15. que parten de una tapa de cierre de la propia caja, la cual lleva sendas pletinas, con aletas inclinadas laterales, para servir como aparato de sobremesa, llevando las mismas pletinas sendas anillas para facilitar el colgado del soporte cuando así se desee.

20. Sean cuales fueren las circunstancias que concurren en la esencialidad del Modelo de utilidad definido en la anterior reivindicación, cuyo objeto es:

2.- "UN SOPORTE PARA PLACAS DE RECLAMO".

Consta la presente memoria de cinco hojas foliadas, mecanografiadas por una sola cara y de los dibujos unidos a la mis-



1966

- 5 -

ms.

Barcelona, 27 ENE 1966

P.A. de D. Luis DEDEU Aragonés,

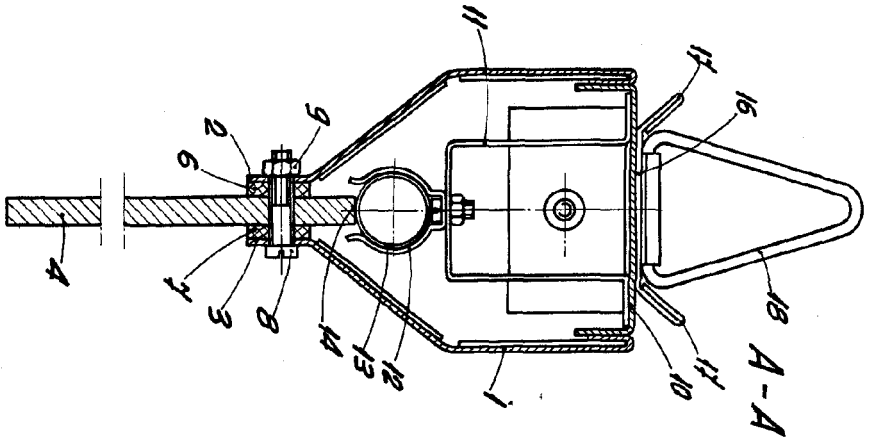


Fig. 2

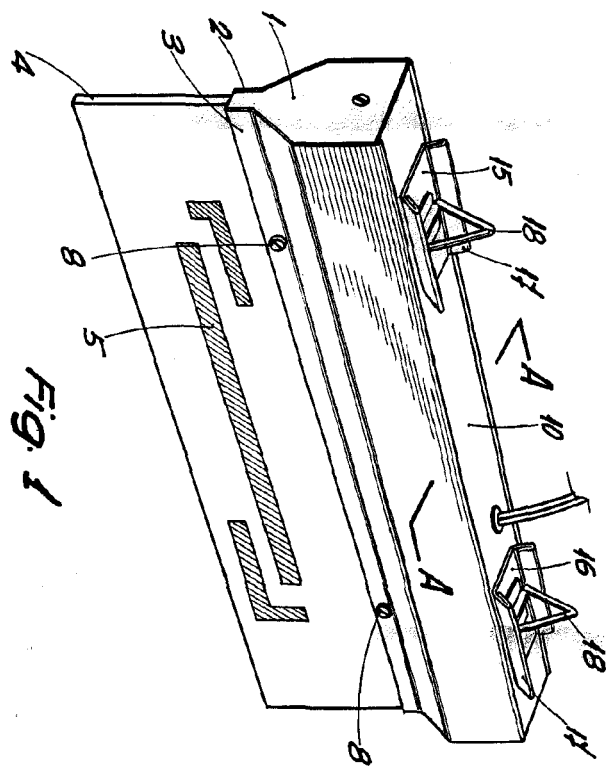


Fig. 1

ESCALA VARIABLE

BARCELONA 97 JUNI 1966
P. A.