



MODELO DE UTILIDAD

por 20 años

por "UN SOPORTE PARA COLGADO DE CUERPOS LAMINARES", a favor de D. Sergio VISAY Lletget, de nacionalidad española, domiciliado en Barcelona, Gelabert, 14, 3ª, 2ª.

=====

MEMORIA DESCRIPTIVA

5. El presente Modelo de utilidad, se refiere a un dispositivo especialmente ideado para facilitar el colgado de cuerpos laminares, como por ejemplo papeles y similares, aunque también es utilizable para paños de cocina y otros, que viene a aportar considerables ventajas de tipo funcional, constructivo y práctico, sobre los diversos soportes de tal tipo conocidos actualmente.

10. Es sabido que se han ido arbitrando con el tiempo diversos soportes para colgado de toda clase de objetos, incluidos entre los mismos los de tipo laminar; ahora bien, la mayor parte de ellos o bien resultan en extremo complicados o bien no ejercen su labor de una forma satisfactoria y eficaz.

Los primeros, además derivan en un coste no proporcionado con la misión a desarrollar por los mismos, y los segundos, al no resultar prácticos, tienen muy poca aceptación.

15. Por el actual Modelo, se da a conocer un nuevo soporte cuya originalidad más esencial radica en ser de una extraordinaria



- simplicidad, lo que lleva consigo tanto un bajo precio de fabricación como una considerable reducción del precio de coste. Además, es característica importante del presente Modelo su gran eficacia, que impide la caída fortuita de cualquiera de los cuerpos que con él se soportan. Asimismo resulta también muy manejable por la gran sencillez con que en él se pueden colocar o extraer los precitados cuerpos laminares.
- 5.
- Para su mejor comprensión y mayor facilidad en las descripciones, nos referiremos a un dibujo que se adjunta a la actual memoria, y que a título de ejemplo explicativo, no limitativo, representa un soporte para colgado de cuerpos laminares, realizado de conformidad con el presente Modelo.
- 10.
- En dicho dibujo la figura 1 se corresponde con una vista en perspectiva del soporte en cuestión, dispuesto para entrar en servicio.
- 15.
- La figura 2 se corresponde con una sección longitudinal del propio soporte, según el plano de corte A-A de la figura 1.
- Según tales figuras, el soporte para colgado de cuerpos laminares objeto del presente Modelo, está constituido por una placa o cuerpo de base -1-, dotada de un refundido trasero -2-, donde va situada una almohadilla -3- con su cara trasera dotada de un adhesivo -4- que, inicialmente, lleva una lámina -5-, la cual se extrae cuando se quiere situar el soporte en posición para su uso.
- 20.
- La referida placa de base -1- lleva frontalmente una corta aleta superior -6- así como un tabique intermedio -7-, conformando un a modo de cajetín en el que se aloja la parte superior de un plafón delantero -8- encargado de determinar entre el mismo y la placa de base un hueco interior -9- por el que puede deslizarse verticalmente un rodillo -10-, dispuesto en posición horizontal, que es el que actúa contra el cuerpo laminar que se sitúa en-
- 25.
- 30.



1966

115402

-3 -

- tre el mismo y la placa de base -1-, presionando a dicho cuerpo cuando se encuentra en su posición inferior. A tal efecto, el mentado rodillo -10- desliza por las paredes inclinadas internas -11- de sendas patillas -12- y -13- que emergen inferiormente del
5. plafón -8- a ambos lados del mismo, determinando un entrante o abertura central -14-, desde la cual puede actuarse contra el rodillo -10-, elevándolo hacia arriba, con lo que se deja en libertad el cuerpo laminar, apretado contra el mismo inicialmente.

10. Todo cuanto no afecte, altere, cambie o modifique la esencia del soporte descrito, será variable a los efectos del actual Modelo.

N O T A.

Se reivindica como objeto de este registro por Modelo de utilidad:

15. 1.- Un soporte para colgado de cuerpos laminares, caracterizado esencialmente por estar constituido por una placa de base, con un refundido trasero donde se aloja una almohadilla, dotada en su cara posterior de una capa de adhesivo, emergiendo de dicha placa de base, frontalmente, por su zona superior una aleta, y un
20. tabique horizontal intermedio, constituyendo un a modo de cajetín donde se aloja el extremo superior de un plafón frontal, dotado de patillas laterales inferiores, de paredes inclinadas hacia dentro para actuar contra ellas a presión un rodillo que, dispuesto horizontalmente, actúa contra el cuerpo laminar interpuesto
25. entre el mismo y la placa de base anteriormente citada.

Seen cuales fueren las circunstancias que concurran en la esencialidad del Modelo de utilidad definido en la anterior reivindicación, cuyo objeto es:

2.- "UN SOPORTE PARA COLGADO DE CUERPOS LAMINARES".

30. Consta la presente memoria de cuatro hojas foliadas, mecanografiadas por una sola cara y de los dibujos unidos a la



ENE 1966

- 4 -

1184 2

misma.

Barcelona, 27 ENE 1966

P.A. de D. Sergio VISAY Lletget,

MA

119102

27 ENE

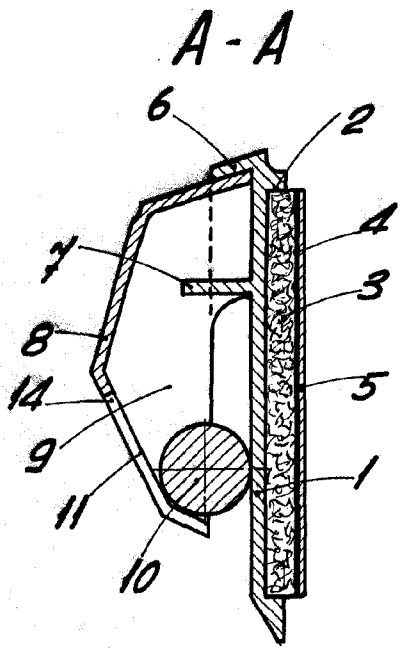


Fig. 2

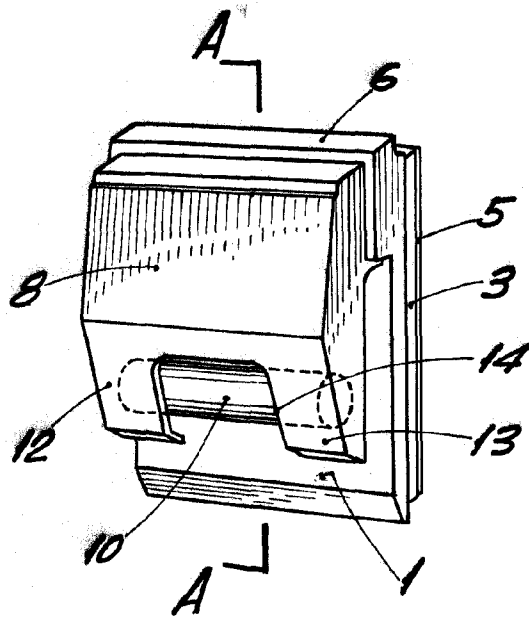


Fig. 1

BARCELONA, 27 ENE 1966
P. A.

ESCALA VARIABLE