

MEMORIA DESCRIPTIVA

anexa a la solicitud de una patente de invención por
veinte años en España

OBJETO DE LA PATENTE:

"Procedimiento y dispositivo para
conservar los animales de Matadero,
y otros, mediante la inyección de
una solución apropiada".

(clase 30)

SOLICITANTE:

Société "PROSOL".

domiciliado en 43, rue Beaubourg

P A R I S.

-----oooooooooooo-----

El objeto del presente invento es un procedimiento perfec-
cionado para la conservación de los animales de Matadero, y otros



mediante la inyección de una solución apropiada que está destinada a reemplazar la sangre que se encuentra en los vasos sanguíneos del animal que se acaba de matar.

El procedimiento, objeto del presente invento, está caracterizado por el hecho de que la inyección de la solución de conservación y la extracción de la sangre del cuerpo del animal matado se efectúan casi simultáneamente. Dicha extracción se efectúa preferentemente mediante un dispositivo de aspiración, como por ejemplo, una cánula, introducida en el ventrículo derecho del animal.

En los procedimientos de conservación conocidos hasta hoy día, la evacuación de la sangre se obtuvo por una punción en el ventrículo derecho, por la cual salió la sangre bajo la presión de la solución de conservación, inyectada en el ventrículo izquierdo.

La experiencia ha demostrado que este modo de proceder traía consigo cierto número de inconvenientes:

1. Una parte de la sangre que salía estaba en estado sucio.
2. Pasaba a menudo, que la sangre detenida dentro de los pequeños vasos sanguíneos se cuajaba, impidiendo la entrada de la solución de conservación. Por consiguiente ciertas partes del animal no podían ser conservadas.
3. Aumentando la presión de la solución inyectada, la resistencia que oponía la sangre al paso de dicha solución, provocaba la ruptura de los vasos pequeños.

En el presente procedimiento se remedian todos los inconvenientes inherentes al procedimiento antiguo, gracias al empleo de un dispositivo de aspiración, introducido en el ventrículo derecho del animal matado. Empleando dicho procedimiento, la salida de la sangre del animal se efectúa más rápidamente y sin que se presenten coagulaciones. Además los vasos sanguíneos del animal se vacían completamente de su contenido, y la solución de conservación penetra hasta dentro de los vasos más pequeños,



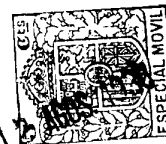
de suerte que se obtiene la conservación de toda la masa del animal. Incluso será acelerada la operación de inyectar el líquido de conservación en el cuerpo del animal. Finalmente se obtiene una cantidad mucho más considerable de sangre pura.

40 / El procedimiento, objeto del presente invento, se efectúa de la manera siguiente:

En primer lugar se introduce el dispositivo de aspiración, o la cánula de salida de sangre, en el ventrículo derecho. Seguidamente se abre el ventrículo izquierdo para introducir en él otra
45 cánula para la inyección de la solución de conservación. En estas condiciones llégase a reducir la resistencia que opone la sangre al paso de la solución de conservación, y también se aumenta en proporción considerable la cantidad de sangre, recogida en estado puro.

50 El invento tiene igualmente por objeto una construcción especial de la cánula que se utiliza para la inyección de la solución de conservación. Esta cánula se caracteriza esencialmente porque en el extremo del tubo que debe ser introducido en la aorta del animal, se aplica un embudo cónico, provisto de una
55 pieza de caucho de cualquier forma apropiada, preferentemente de forma esférica, y cuyo diámetro se puede variar a voluntad para fijar fácilmente la cánula en la aorta, no importa cual sea el diámetro de esta última. De este modo, por un lado, se evita la ruptura eventual del corazón y, por otra parte, la
60 pérdida de solución de conservación.

En los antiguos procedimientos de conservación era necesario servirse de cánulas de recambio de dimensiones diferentes, debiendo corresponder el diámetro exterior de la cánula al diámetro interior de la aorta del animal en cuestión. En cada caso
65 particular era necesario escoger una cánula apropiada, lo que complicaba considerablemente las operaciones, porque la sangre del animal se escapaba entretanto del corazón perforado. Si el diámetro de la cánula era demasiado grande, se había de hacer



70 un esfuerzo para introducirla en la aorta. Si, al contrario, la
cánula era demasiado pequeña, era necesario apretar la aorta con
los dedos contra la cánula, para no dejar escaparse el líquido
de conservación y para evitar que la cánula se escape de la
aorta.

75 La cánula perfeccionada según el presente invento se distin-
gue por evitar el sistema de cánulas intercambiables. A la vez
permite efectuar con más rapidez la operación de la inyección,
no siendo necesario ya, escoger una cánula para cada caso parti-
cular.

80 No es necesario introducir muy dentro la cánula en la aorta;
tampoco debe apretarse esta ya, con los dedos, contra la cánula.

Otra cualidad característica de la cánula, objeto del presen-
te invento, estriba en que permite reglar en chorro de la solu-
ción de conservación, de manera que las diversas partes del ani-
mal quedan más o menos saturadas con dicha solución.

85 En el plano adjunto se representa a título de ejemplo un mo-
do de realizar el invento.

Como muestra la figura de este dibujo, la cánula para la in-
yección de conservación se compone de los dos tubos metálicos
1 y 2, encajados el uno dentro del otro a manera de telescopio.
90 El tubo interior 1 es más largo que el tubo exterior 2.

Sobre el extremo roscado anterior del tubo interior 1 se
atornilla un embudo cónico 3, mientras que el extremo posterior
del mismo tubo, roscado igualmente, está provisto de un tubo o
racord 4, encima del cual se aplica la tubería de alimentación
95 de la solución de conservación. Al lado del tubo 4 está provis-
to un grifo 5 que sirve para reglar el chorro de la solución de
conservación. A cierta distancia de este grifo lleva el tubo in-
terior un filetaje en el cual está prevista una tuerca 6, cuyo
extremo anterior se aplica contra el extremo posterior del tubo
100 exterior 2. Esta tuerca queda fijada al tubo mencionado mediante



un gancho de resorte 7 del cual un extremo está fijado en dicha tuerca mediante el tornillo 8. El otro extremo del gancho entra en el hueco 9 de la boquilla 10, prevista en el extremo posterior del tubo exterior 2. La tuerca se desacopla del tubo 2 mediante
 105 el pasador 11, provisto de un botón 12.

El tubo exterior 2 lleva sobre su extremo anterior un refuerzo 13 cuya forma se parece a la del extremo trasero del embudo 3. Una pieza de caucho 14 de cualquier forma apropiada, cilíndrica, esférica etc., se intercala entre el refuerzo 13 y el
 110 embudo cónico mencionado. Entre la pieza de caucho 14 y el refuerzo 13 a caso puede preverse una junta metálica en forma de arandela 15.

Merced a la construcción de la cánula descrita, mediante una maniobra apropiada de la tuerca, puede aumentarse el diámetro de
 115 la pieza de caucho, intercalada entre el embudo cónico y el refuerzo 13 del tubo exterior 2. Efectivamente dando un movimiento de giro a la tuerca, en el sentido de la flecha, se desplazará el tubo interior hacia la derecha, por lo que se disminuye la longitud de la pieza de caucho, aumentándose su diámetro en correspondencia a la sección interior de la aorta. Estando, de este modo, la pieza de caucho estrechamente apretada contra las paredes de la aorta, no habrá escape de la solución. Además gracias
 120 al grifo 5, puede reglarse el chorro de la solución que se introduce en el cuerpo del animal.

Efectivamente, ha demostrado la experiencia que mediante el
 125 reglaje apropiado del chorro de la solución de conservación se puede llegar a:

1. Saturar uniformemente las partes anterior y posterior del animal.
- 130 2. Saturar solamente la parte posterior.
3. Saturar en grado mayor la parte anterior que la posterior o vice-versa.

La duración de la operación es de dos o tres minutos.

Se puede además proceder a la inyección simultánea de produc-



135 aromáticos, sin interrumpir la inyección de la solución de conservación, y sin sacar la cánula de la aorta. Para este efecto es suficiente conectar el extremo posterior del tubo 1 a otro tubo de alimentación de los productos mencionados.

El modo de proceder es el siguiente:

140 Después de matar al animal se procede a la abertura del torax para poder acceder al corazón sin tocar los vasos sanguíneos. Por un corte practicado en el ventrículo izquierdo se introduce la cánula de embudo cónico mencionada, y, mediante una maniobra apropiada de la tuerca 6 se fija la cánula en la entrada de la aorta. Se abre poco a poco el grifo 5 para inyectar la solución
145 dentro del cuerpo del animal. La solución así inyectada en los vasos sanguíneos, expulsa la sangre de los mismos y, a medida de circular a través de dichos vasos, impregna dicha solución los tejidos, asegurando su conservación.

150 Para asegurar la evacuación de la sangre por el ventrículo derecho, se usa conforme al invento, una cánula parecida a la anteriormente descrita, pero cuyo diámetro será menor, o sea de unos 4 a 5 mm. Esta cánula igualmente un embudo cónico, cuyo extremo preferentemente será construido oblicuo, para facilitar la perforación de las paredes del corazón, después de introducida
155 la cánula. Esta cánula puede estar provista de un cristal indicador que permita el control del líquido que pasa por ella. No lleva esta cánula un grifo de reglaje, por no ser necesario reglar el chorro de la sangre evacuada.

160 La caja del torax se abre mediante un cincel de tipo conocido. Una vez terminada la penetración de la solución, se cierra la abertura en el torax mediante grapas, para evitar que se ensucie la carne después de destripada y limpiada.

La solución de conservación comprende sal marina, salitre,
165 azúcar, etc. Se pueden añadir, a voluntad, productos aromáticos.



N O T A

En resumen: La patente recaera sobre las siguientes reivindicaciones:

170 Primera.- Un procedimiento perfeccionado para la conservación de los animales de Matadero y otros, mediante una solución apropiada que sirve para reemplazar la sangre dentro de los vasos sanguíneos del animal matado, estando caracterizado este procedimiento por los puntos siguientes:

175 a). Se efectúan casi simultáneamente la operación de inyectar la solución de conservación y la de extraer la sangre que contiene el cuerpo del animal.

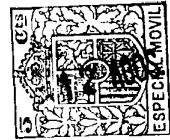
b). Para la extracción de la sangre se utiliza un dispositivo de aspiración, como una cánula introducida en el ventrículo derecho del animal matado.

180 Segunda.- Una construcción especial de la cánula utilizada para la inyección de la solución de conservación, caracterizándose esta cánula en primer lugar porque lleva en el extremo del tubo que está destinado a ser introducido en la aorta del animal, un embudo cónico provisto de una pieza de caucho (de cualquier forma apropiada, preferentemente de forma esférica), cuyo diámetro se puede variar a voluntad, para facilitar la fijación de la cánula dentro de la aorta, sea cual sea la sección de esta última. Se evita así, por una parte, la ruptura eventual del corazón, y, por otra parte, la pérdida de solución de conservación.

190 Tercera.- Un modo de realizar la cánula de evacuación, especificada bajo b), en el cual el embudo cónico está cortado en forma biselada.

195 Cuarta.- Se reivindica por último como objeto sobre el que ha de recaer la patente de invención que se solicita por veinte años en España, por "Procedimiento y dispositivo para conservar los animales de Matadero, y otros, mediante la inyección de una solución apropiada.

(8).



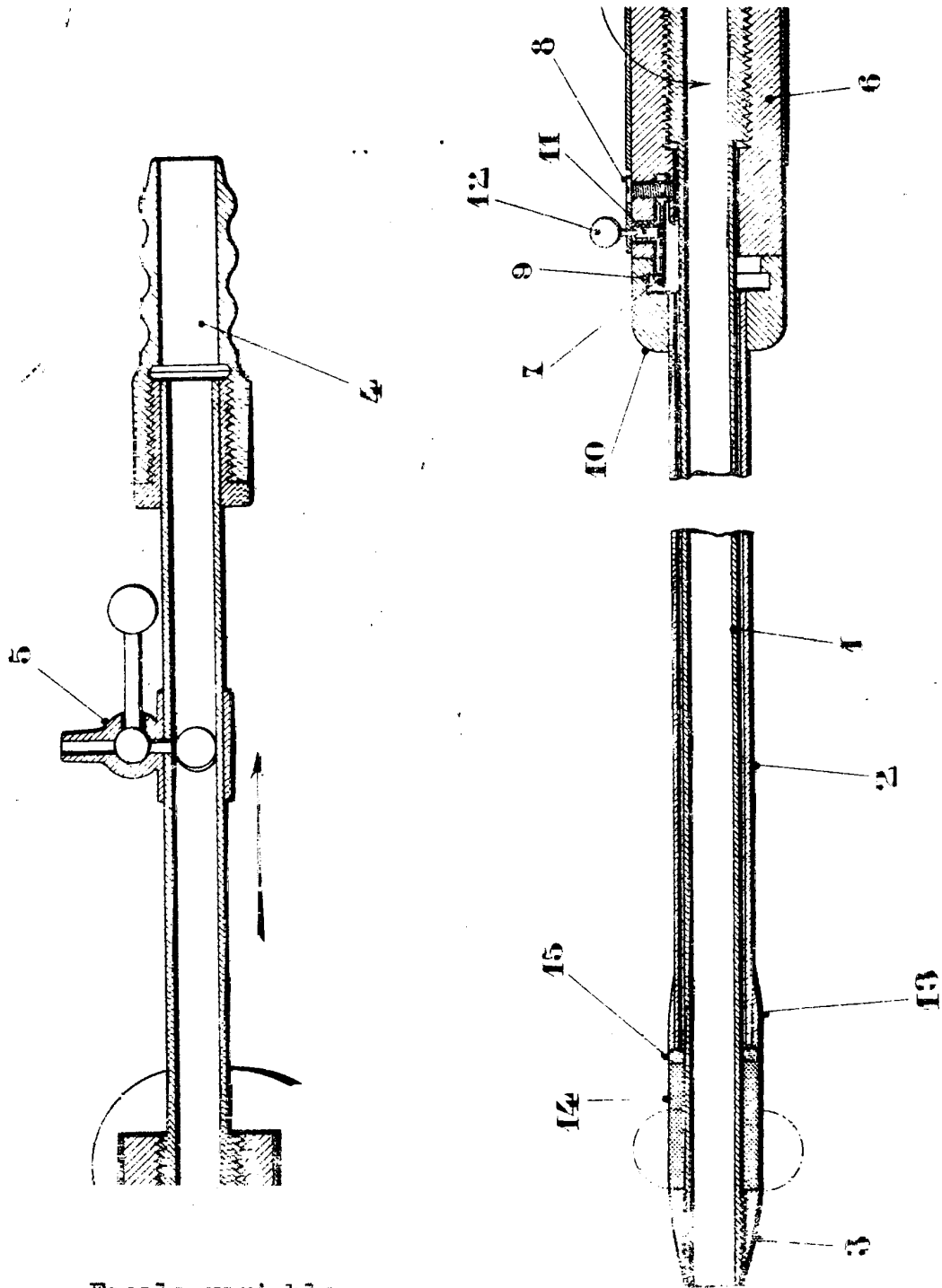
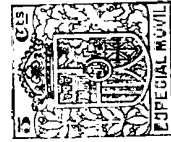
200

Todo según queda expuesto en esta Memoria que consta de ocho hojas escritas a máquina por una sola cara, y planos.

Madrid 12 de Agosto de 1930.

LUIS TRIANA

P. P. *Luis Triana*



Escala variable

Madrid 12 de Agosto de 1930.

LUIS TRIANA

P. P. *Luis Triana*