



119397

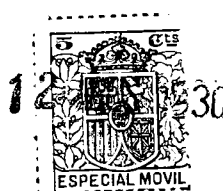
MEMORIA DESCRIPTIVA

de una patente de invención en España, por: "Mejoras en los cierres de latas, especialmente de las que contienen aceite de oliva", Clase 6.

A nombre de: F. DUREAN CRESPO Y C^{ta}

Residentes en: SEVILLA.

A.G. 2.303



Todos los exportadores de aceites conocen los inconvenientes que presentan los cierres actuales de las latas para la exportación, tanto a provincias como al extranjero, porque la malicia de los revendedores no conoce límites, extrayendo fraudulentamente el aceite de buena calidad y substituyendolo por aceite de clase inferior, con notorio perjuicio para el exportador marquista, cuyos intereses sufren grandes perjuicios por el demérito que tiene la marca entre el público cuando resulta un envase con aceite de calidad inferior.

Para evitar estos perjuicios he ideado un nuevo cierre, que impide totalmente que los detallistas de mala fe puedan substraer el contenido del envase haciendo perforaciones que, como ocurre siempre, se hacen en el cierre del envase, en el lugar ocupado por el asa.

Mi invento lo represento en el adjunto dibujo a título de ejemplo y en dicho dibujo:

La figura 1, es una vista en planta de un cierre construido con abregio a mi invento.

La figura 2 es una vista en alzado.

La figura 3, es un detalle de la parte en relieve del cierre.

La figura 4 ilustra la chapa inferior que completa el cierre inviolable.

La figura 5 es una vista en planta y en corte de la pieza que sostiene el asa.

La figura 6 es una vista lateral del asa.

Como se ve en las figuras 1 y 3 la parte superior del envase presenta un relieve circular, que puede ser de cualquier otra forma conveniente el cual lleva dos muescas



3, que sirven para el paso de la parte recurvada 6, de la pieza que sostiene el asa.

La parte superior 1 del envase está perforada en 2, que en el dibujo se representa en forma redonda, pudiendo también ser de otra forma conveniente.

La pieza 5 que sostiene el asa 8 tiene la misma forma que el saliente 4 para que se pueda adaptar perfectamente a este, y dicha pieza lleva dos partes curvadas 6 por las que pasan las extremidades del asa 8, siendo este asa interrumpida en 9, como se ve en la figura 6.

Una chapita 7 se coloca por debajo del saliente 4, como se ve en la figura 8, soldandola convenientemente para que quede cerrado herméticamente el envase.

El modo de proceder es el siguiente:

Una vez lleno el envase, antes de proceder al cierre de la tapa superior 1 soldandola del modo usual, se coloca por debajo del saliente 4 la pieza 5 que sostiene el asa de modo que las vueltas 6 que tiene dicha pieza 5 entren en las muescas 3 del saliente 4. Una vez hecho esto por debajo de la pieza 5 se suelda la chapita 7, con lo que queda herméticamente cerrado el orificio 2. El asa 8 se puede colocar, antes o despues de estas operaciones ensanchando un poco la parte 9 para que las extremidades entren en las vueltas 6 y una vez que se haya hecho esta operación volviendo a estrechar el asa quedará esta perfectamente sujeta en las vueltas 6, con lo que quedará dispuesto el envase para su transporte.

Como se ve por la explicación que precede el cierre 7 no se puede levantar, sin que se note esta operación, porque como está soldado por debajo de la pieza 5 y esta

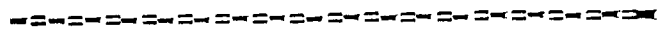


se halla por debajo del saliente 4, resulta que es imposible desoldarla y volverla a soldar sin que se note y mucho menos hacer taladros ya sea en la chapa 7 que cierra el orificio 2 ni extraer la pieza 5 para hacer estas operaciones fraudulentas sin que el consumidor note seguramente que se ha violado el cierre.

He de advertir que esta clase de envases no lleva doble fondo a pesar de lo cual no se pueden hacer taladros que permitan extraer el contenido del envase, puesto que la disposición del cierre es de tal suerte que el fraude se puede conocer por una sencilla inspección de la parte externa del cierre.

Me reservo el derecho de introducir en mi invento todas las mejoras que aconseje la practica asi como cualquier modificación conveniente e igualmente dar a mi cierre cualquier forma y emplear cualquier material apropiado.

N O T A



Los puntos de invención propia y nueva que se presenten para que sean objeto de esta patente de invención en España, son los siguientes:

- 1º.- Un nuevo cierre para envases de todas clases, especialmente para los que contengan aceitunas de oliva, compuesto de un taladro practicado en la parte superior del envase, dejando en su periferia un rebordo con dos o varias muescas, por las que pasan unas vueltas en forma de asas de una pieza que afecta la misma forma que el saliente, cuya pieza se coloca por debajo de este e inmediatamente de



bajo de dicha pieza se fija una chapa, de cualquier modo conveniente, pero preferiblemente soldandola, de modo que el orificio quede perfectamente cerrado. Un asa que pasa por las asas mencionadas completa el aparato.

5 2º.- En un aparato cierto como el reivindicado en el punto 1º, la combinación del saliente con la pieza intermedia y la chapa, que van interiormente de modo que no pueda violarse el cierre.

10 3º.- La forma de las piezas reivindicadas en el punto 1º que pueden ser circulares, hexagonales, o de cualquier otra forma conveniente.

 4º.- La disposición de las piezas y medio operativo, reivindicado en el punto 1º de modo que no se necesite doble fondo para evitar el fraude.

15 5º.- "Mejoras en los cierres de latas, y especialmente de las que contienen aceites de oliva", todo tal y como forma se describe en la presente memoria y a título de ejemplo se representa en el adjunto dibujo.

MADRID 12 de agosto de 1930

P.º A.º

Fig 1

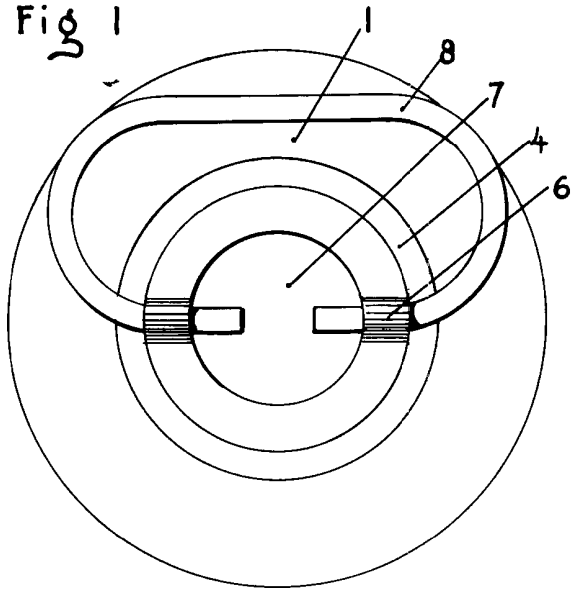


Fig 2

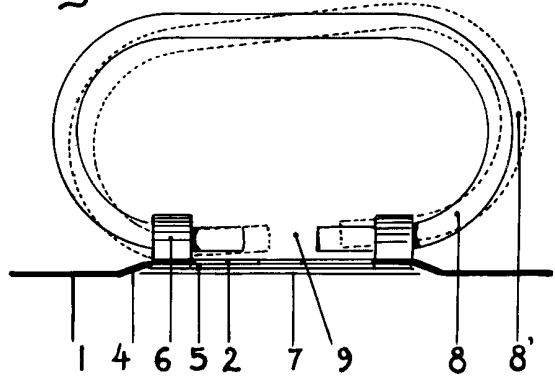


Fig 3

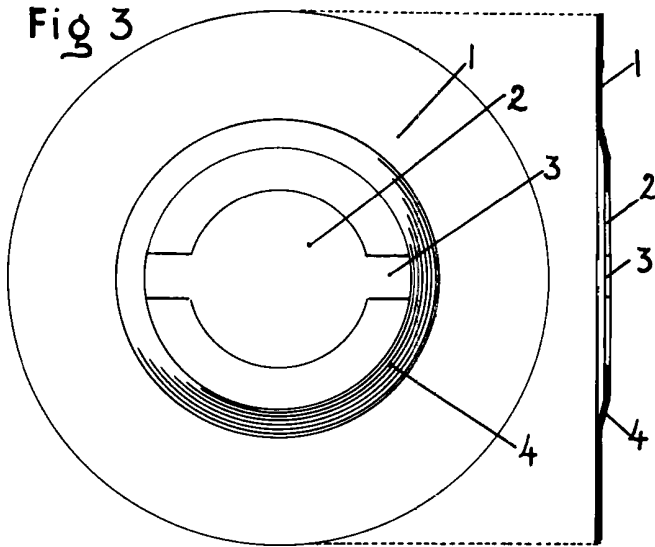


Fig 4

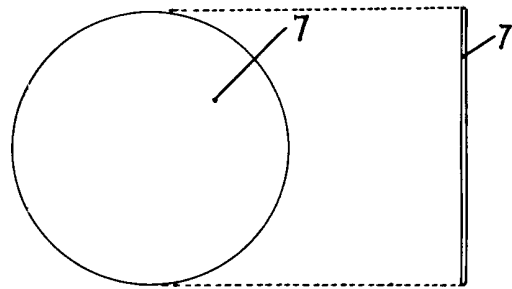


Fig 5

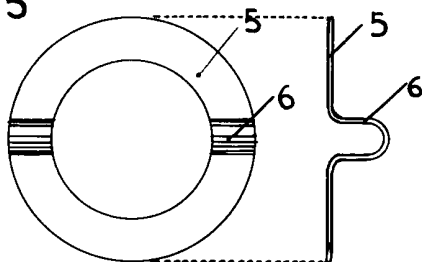


Fig 6

