

11 9388



# MEMORIA DESCRIPTIVA

correspondiente a la solicitud de concesión de un...

MODELO DE UTILIDAD

SOLICITANTE: Don Gregorio Ortega Alonso

RESIDENCIA: Madrid (17)-Florencio Llorente, 8 -1º

ENUNCIADO: DISPOSITIVO PROTECTOR PARA SARTENES

Prioridad: Patente ..... n.º ..... del .....

110308



1 La invención a que se refiere la presente memoria constituye una novedad industrial de características y ventajas que la hacen merecedora del privilegio de explotación exclusiva que por ella se solicita, de acuerdo con las prescripciones del Estatuto vigente de la Propiedad Industrial de 26 de julio de 1929, texto refundido publicado el 30 de abril de 1930.

5 Este Modelo de Utilidad se contrae como su enunciado indica, a un dispositivo protector para sartenes, que ha sido fundamentalmente concebido para evitar las quemaduras que frecuentemente se producen cuando por cualquier circunstancia saltan al freír gotas de aceite hirviendo.

10 Actualmente, este problema de las salpicaduras de aceite, está muy agudizado por la gran porporción de alimentos congelados o conservados en frigoríficos, que se consumen.

15 La descripción del protector en cuestión, se realiza con ayuda de los dibujos esquemáticos que del mismo se adjuntan, a base de los cuales se expone su estructura al propio tiempo que la manera de utilizarlo.

20 En el plano, la Figura 1ª muestra un alzado lateral del protector acoplado a una sartén.

La Figura 2ª ilustra una vista en sección del mismo dispositivo protector acoplado a una sartén dada según la línea de corte AB de la figura 1ª.

25 En todas las figuras, las distintas referencias numericas señaladas corresponden a los elementos y partes componentes del conjunto siguientes:

- 1 - pomo
- 2 - tapa transparente
- 3 - cantonera de refuerzo
- 30 4 - aleta anular inclinada

119388



B.I.

- 1                   5 - aleta anular inclinada
- 6 - borde de encaje
- 7 - sartén
- 8 - mango de la sartén
- 5                   9 - tira de goma
- 10 - cuerpo protector
- 11 - aletas laterales del cuerpo 10
- 12 - tuerca
- 13 - espárrago de sujeción del pomo 1
- 10                  14 - soporte de la tira de goma 9

15                   Basicamente, el dispositivo protector para sartenes que vamos a describir, está constituido por un cerquillo cilíndrico 6 que tiene una embocadura saliente 5 en forma de aleta troncocónica inclinada hacia el exterior y que limita la penetración de dicho cerquillo en la sartén que se acople. La citada aleta 5 tiene realizado un corte que posiciona su correcto encaje en relación con el mango 8 de la sartén 7 propiamente dicha.

20                   En prolongación vertical del ya citado borde de encaje 6, hay un tabique 10 semicilíndrico, cortado oblicuamente en su parte superior y que tiene dos aletas laterales 11 de remate y protección que forman sendas orejetas superiores entre las cuales hay dispuesto diametralmente un soporte 14 en el que está sujeta una tira de goma 9 que sobresale convenientemente por encima del mismo.

25                   El propio soporte 14 forma en su parte central un orificio de paso por el que atraviesa un espárrago roscado que sujeta mediante una tuerca 12 un pomo 1 y una tapa circular de cristal 2.

30                   En virtud de esta especial disposición, la citada tapa de cristal 2, queda solamente apoyada sobre la tira de goma 9 y no recibe el fuerte calor del material metálico que compone el resto del protector, cuando este se encuentra emplazado sobre la sartén.



1 La tapa de cristal 2 tiene una cantonera de refuerzo 3 con una aleta anular troncocónica 4 la cual hace que el gotero de condensación caida de nuevo dentro de la sartén 7.

5 La visión del contenido de la sartén, queda en todo momento asegurada, por la posibilidad de girar la tapa de cristal 2, que como hemos dicho resbala apoyada sobre la tira de goma 9, la cual limpia las gotas de aceite que pudieran empañar dicho cristal, por su parte interna.

10 El propio aceite que manche el cristal permite un mas fácil deslizamiento de la tapa 2, que se desliza suavemente.

7 Dadas la disposición de esta tapa de cristal y también del cuerpo protector 10 es imposible que las salpicaduras de aceite hirviendo que pudieran producirse, alcancen a la persona que manipila la sartén.

15 Hecha la descripción precedente hemos de añadir que los detalles de realización de la idea expuesta pueden variar, sih que por ello cambie la esencia de la invención, que es la que se desprende de los parrafos que anteceden y la que se reivindica en la siguiente

#### N O T A

20 1ª.- DISPOSITIVO PROTECTOR PARA SARTENES, caracterizado porque está constituido esencialmente por un tabique vertical semicilindrico, con su borde superior cortado oblicuamente que termina inferiormente en un aro de encaje, para su apoyo en la sartén, con una aleta sale-diza inclinada hacia arriba y cuyo tabique tiene lateralmente sendos dobleces de protección que forman en la parte superior mas avanzada 25 unas orejetas entre las que se encuentra fijado un soporte diametral en el que hay sujeta una tira de goma que sobresale longitudinal y convenientemente por encima del mismo.

30 2ª.- DISPOSITIVO PROTECTOR PARA SARTENES, caracterizado según la reivindicación anterior y porque sobre la tira de goma citada, va apoyada diametralmente una tapa de cristal que tiene una can-

17<sup>5</sup>9388



1966

1

tonera de protección periférica con una aleta salediza inclinada hacia abajo y cuya tapa de cristal puede ser girada a voluntad en virtud de que está provista de un pomo exterior cuyo espárrago atraviesa a la tapa y también al soporte de la tira de goma, para recibir en su extremo opuesto una tuerca de anclaje.

5

3º.- Se reivindica por último como objeto sobre el que ha de recaer el Modelo de Utilidad que se solicita: "DISPOSITIVO PROTECTOR PARA SARTENES".

10

Todo conforme queda descrito en la presente memoria que consta de cinco páginas mecanografiadas y dibujos adjuntos.

Madrid, 7 febrero 1966

BERNARDO UNGRIA

P.P.

15

20

25

30



119388

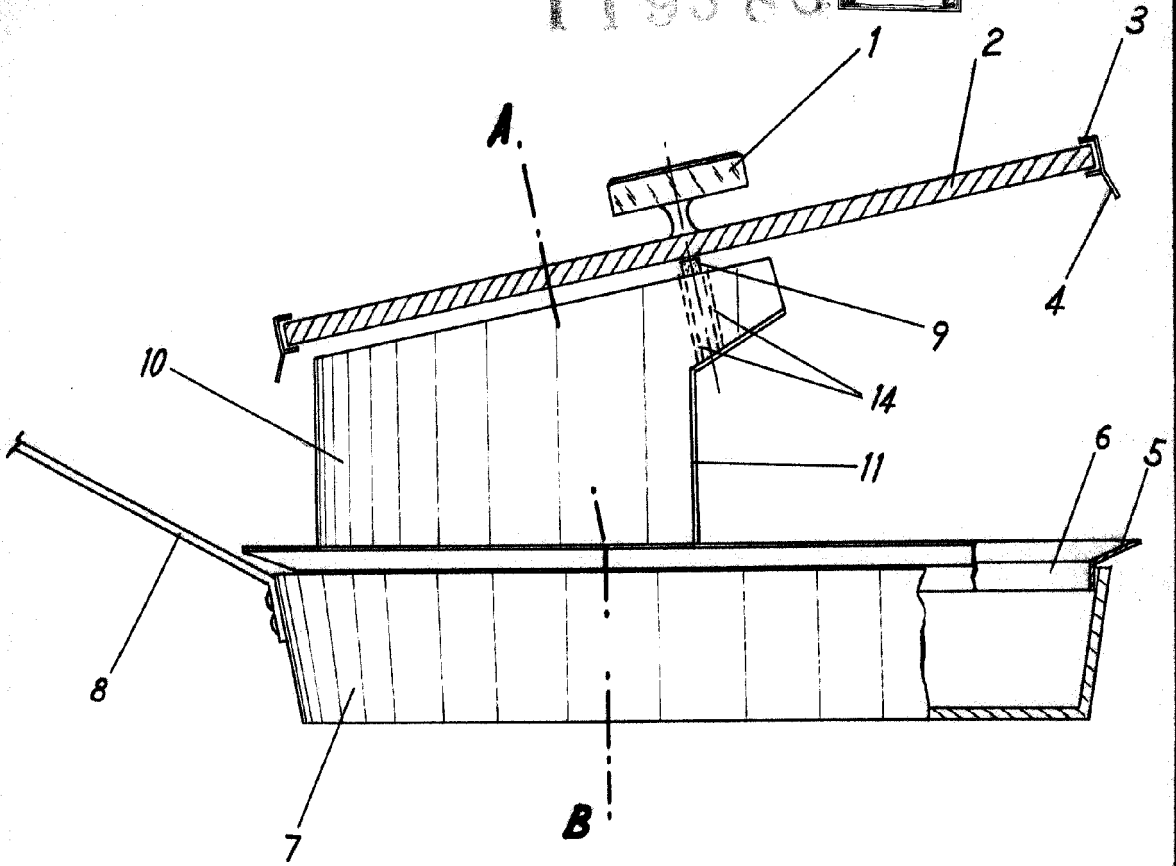
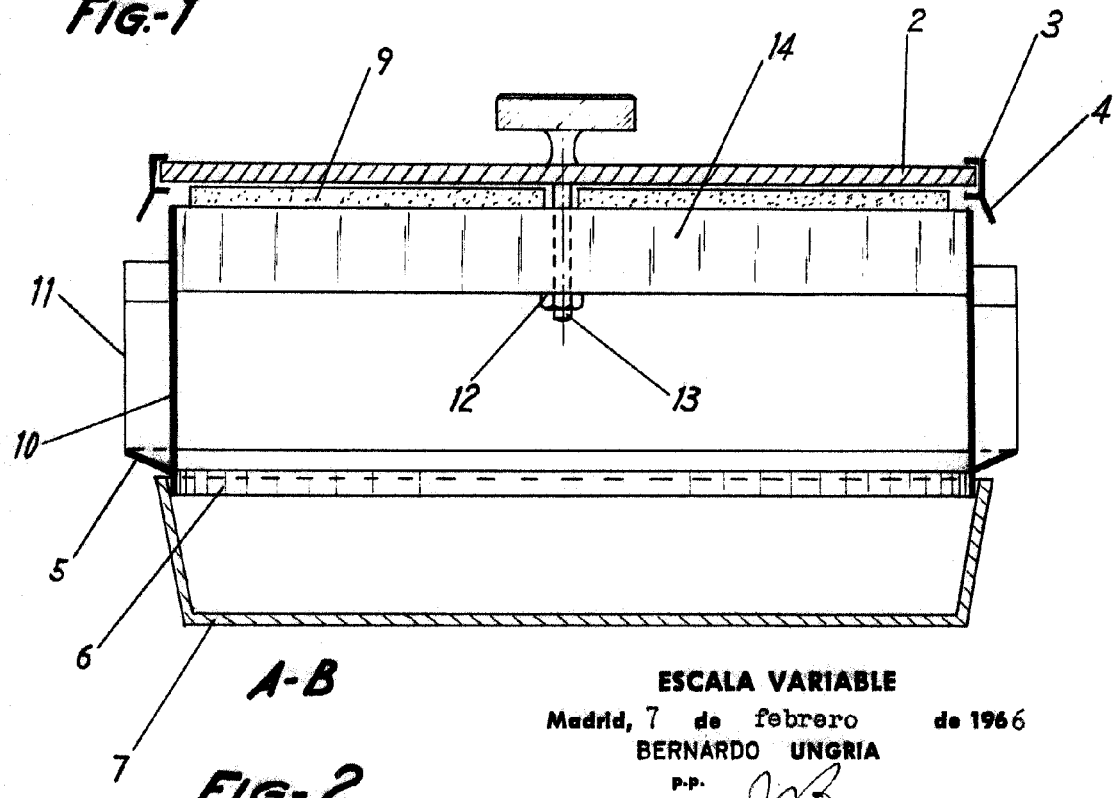


FIG-1



A-B

FIG-2

ESCALA VARIABLE

Madrid, 7 de febrero de 1966

BERNARDO UNGRIA

P.P.