

119387



MEMORIA DESCRIPTIVA

correspondiente a la solicitud de concesión de un...

MODELO DE UTILIDAD

SOLICITANTE: Don JOSE MARIA SANGRADOR MONTERO

RESIDENCIA: LOGROÑO - Av. Colon, 37.-3ª dcha.

ENUNCIADO: "ESPUMILLON PERFECCIONADO"

Prioridad: Patente ..... n.º ..... del .....

1-19387



1

La invención a que se refiere la presente Memoria, constituye una novedad industrial, con características y ventajas que la hacen merecedora del privilegio de explotación exclusiva que por ella se solicita, de acuerdo con las prescripciones del vigente Estatuto sobre Propiedad Industrial, de fecha 26 de Julio de 1.929, texto refundido, publicado el 30 de Abril de 1.930

Este Modelo de Utilidad, se refiere como su enunciado indica a un nuevo tipo de espumillón para adorno y decoración de árboles de Navidad, etc., que resulta mucho más vistoso que los actualmente fabricados con materiales lisos a un solo color, plata u oro.

La descripción del nuevo espumillón a que nos referimos se realiza con ayuda de los dibujos esquemáticos que se adjuntan, en los que la figura 1ª muestra la bobina, ya troquelada, a base de la cual ha de fabricarse éste espumillón.

La figura 2ª corresponden a un detalle del proceso de fabricación del espumillón propiamente dicho.

En ambas figuras, las distintas referencias numericas señaladas, corresponden a los elementos y partes componentes del conjunto siguientes:

- 1) Bobina de material laminar
- 2) Motivos impresos por cualquier procedimiento en distintos colores
- 3) Cortes laterales
- 4) Núcleo de arrollamiento
- 5) Tiras que se forman en virtud de los cortes 3
- 6) Tira central no troquelada

Básicamente, el espumillón objeto de éste Modelo de Utilidad, está fabricado a partir de una lámina de material plástico o aluminio con baños metalizados en oro, plata u otros colores

30



1  
sobre una de las caras de la cual o sobre las dos, se imprimen a  
tipografía, serigrafía, litografía, flexografía, heliografía, etc.,  
en distintos colores, toda clase de motivos caprichosos 2, de tal  
manera que al troquelar luego dicha lámina, según los métodos con-  
5 cidos y formar con ella en máquina especial, el espumillón, éste  
presenta una amplia gama de colores que aumentan su vistosidad.

Hecha la descripción precedente, hemos de añadir que  
los detalles de realización de la idea expuesta, pueden variar, sin  
que por ello cambie la esencia de la invención que es la que se des-  
prende de los párrafos que anteceden, y la que se reivindica a con-  
10 tinuación en la siguiente:

- N O T A -

En resumen: El Modelo de Utilidad que se solicita, re-  
caerá sobre las reivindicaciones siguientes:

15 1ª.- ESPUMILLON PERFECCIONADO, caracterizado porque es-  
tá constituido esencialmente por una lámina de material plástico o  
aluminio metalizado, que presenta impresos por cualquier procedimien-  
te y por una o sus dos caras, diversos motivos ornamentales en varia-  
do colorido, de tal manera que al troquelar convenientemente dicha  
20 lámina para constituir tiras estrechas laterales que se arrollan he-  
licoidalmente sobre un núcleo filiforme de soporte, el espumillon  
formado posea una amplia gama de colores que aumentan su natural  
vistosidad.

25 2ª.- Se reivindica por último, como objeto sobre el que  
ha de recaer el Modelo de Utilidad que se solicita, por: "ESPUMILLON  
PERFECCIONADO".

Todo tal y como aparece descrito y reivindicado en la  
presente Memoria que consta de cuatro páginas mecanografiadas por  
una sola cara

../...



119387

y dibujos que se acompañan.

Madrid, 7 de Febrero 1.966

BERNARDO UNGRIA

P.P.

1



15

20

25

30

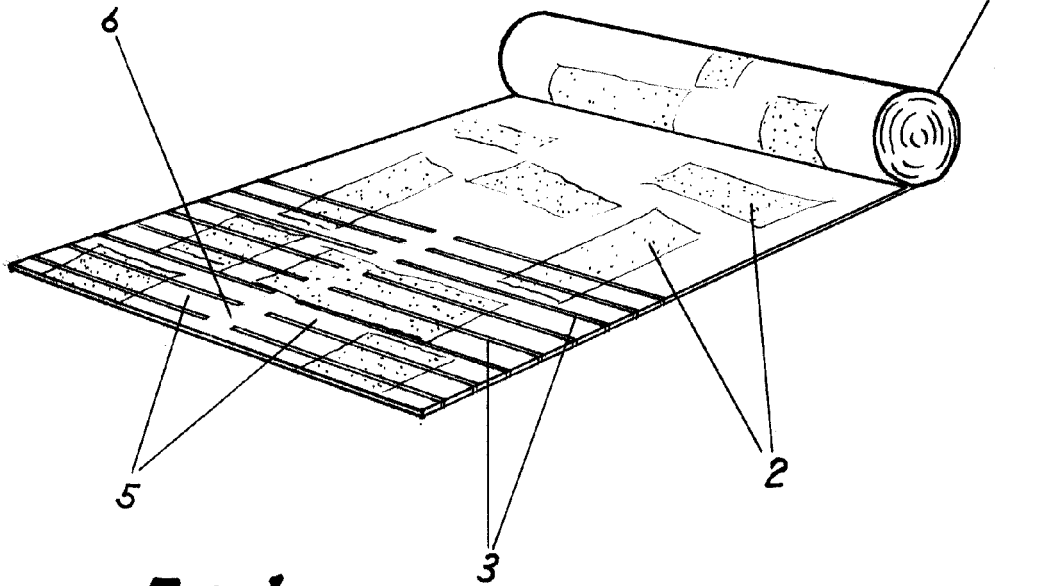


FIG-1

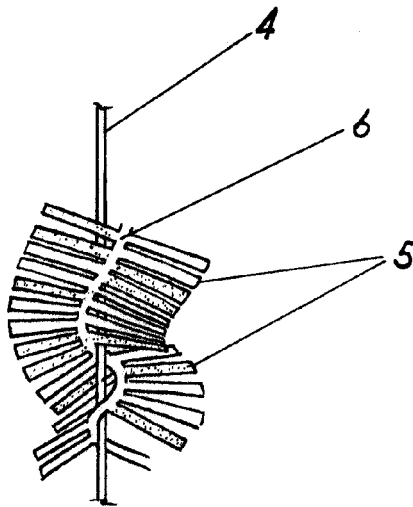


FIG-2

ESCALA VARIABLE

Madrid, 7 de febrero de 1966

BERNARDO UNGRIA

P.P.