

119334

MEMORIA DESCRIPTIVA

D. Alejandro BATISTE JORDÁ.- TARRASA (Barcelona).



CERTIFICADO DE ADICION

para "Mejoras en el paraguas plegable y alojable en un estuche de bolsillo, objeto de la patente de invención número 106.680, expedida en 9 de Agosto de 1928"-----

a favor de D. Alejandro BATISTE JORDÁ, de nacionalidad española, domiciliado en TARRASA (Barcelona), calle del Conde de Salvatierra, número 55.

MEMORIA DESCRIPTIVA

El objeto del certificado de adición a que se refiere la presente memoria descriptiva es la protección de ciertas mejoras introducidas en el paraguas objeto de la patente principal, las cuales mejoras son relativas a la constitución del varillaje del mismo, obteniéndose con ellas una reducción considerable en la longitud de dicho paraguas cuando se halla plegado para poder ser alojado en su estuche correspondiente.

Explicaremos a continuación las mejoras antes referidas, con auxilio de los dibujos adjuntos, que a título de ejemplo, representan una de las varillas plegables del paraguas, siendo la figura 1 la demostración de la varilla completamente ex-



tendida, y la figura 2 la de la propia varilla en estado de reducción o de plegado del paraguas, casi completamente cerrado.

La varilla se compone de una parte acanalada o tubular 1, por dentro de la cual puede deslizarse una espiga 2 que está articulada en 3 a una tira metálica 4 compuesta de dos partes 4 y 5 articuladas mutuamente en 6, estando la parte 5 articulada a su vez en 7 a la parte acanalada o tubular 1.

La tela del paraguas o tienda de campaña, en caso que se trate de esta última, está representada de trazos y se une a la tira metálica articulada 4 - 5 en los puntos 8, 9, 10, 11, y a la cúspide 12 de la armazón.

De esta manera, cuando el paraguas o tienda de campaña están desplegados (figura 1), la tela queda tersa o lisa sobre el varillaje; y en cambio, cuando están plegados (figura 2), la tela queda formando un pliegue en 6 y otro en 7, reduciéndose muy considerablemente su longitud radial, lo que en definitiva supone una reducción importante en el estuche en que se aloja el paraguas plegado.

En 13 se representa la contravarilla, tanto en un caso (figura 1) como en otro (figura 2), la cual se articula en 14 a la espiga 2, y para que pueda funcionar debidamente la parte tubular o acanalada 1 tiene dispuesta una hendidura longitudinal.

La longitud del estuche puede hacerse aun mucho más reducida y serlo hasta que quede en la longitud precisa para que pueda servir de empuñadura, si se adopta para la contención



del paraguas una bolsa suplementaria de tela impermeable o de goma que puede aplicarse por el vértice del armazón.

N O T A

Por el certificado de adición a que se refiere la presente memoria descriptiva se REIVINDICA:

5 1.- La propiedad y la explotación exclusiva de una mejora en el paraguas objeto de la patente principal, que esencialmente consiste en constituir las varillas por medio de una parte acanalada o tubular, por dentro de la cual puede deslizarse una espiga, que se articula a una tira compuesta
10 de dos partes que se articulan a su vez mutuamente y la otra de ellas también a la parte acanalada o tubular, sirviendo dicha tira articulada para la fijación del telaje del paraguas o tienda de campaña, que de esta manera, cuando están plegados o reducidos, el referido telaje forma dos pliegues
15 con lo que queda muy disminuida su longitud radial.

2.- La propiedad y la explotación exclusiva de la disposición, en el paraguas antedicho, de la parte acanalada de las varillas formada tubularmente con una ranura longitudinal, para permitir el movimiento de la contravarilla.

20 3.- La propiedad y la explotación exclusiva del objeto del certificado, sean cuales fueren las circunstancias que concurren con su esencialidad definida en las anteriores reivindicaciones, y siendo dicho objeto:

"Mejoras en el paraguas plegable y alojable en un estuche de bolsillo, objeto de la patente de invención nº 106.680, expedida en 9 de Agosto de 1928".



- 4 -

Consta la presente memoria de cuatro hojas foliadas, escritas por una sola cara.

Barcelona, 2 de Agosto de 1930.

P. p. de D. Alejandro, BATISTE JORDÀ,

FIG. 1

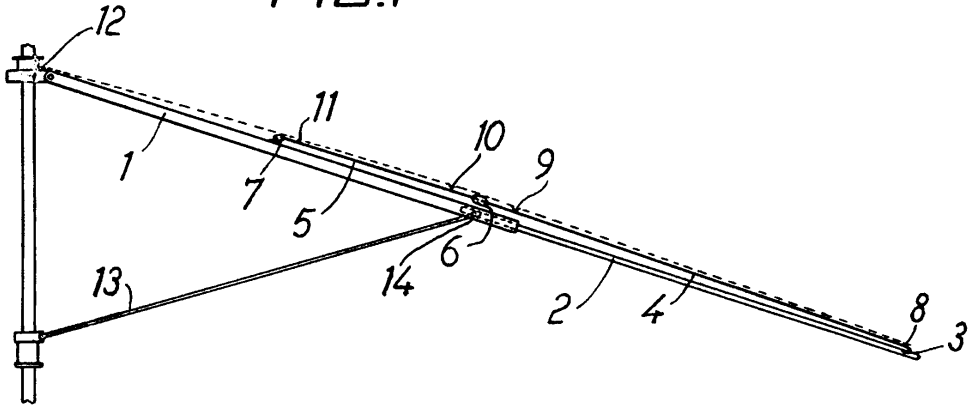
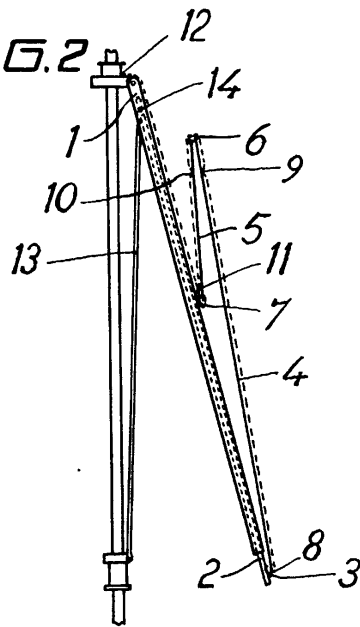


FIG. 2



ESCALA VARIABLE
Brevete No. de Agosto de 1917.

[Handwritten signature]