

119371



MEMORIA DESCRIPTIVA

que se acompaña a una solicitud de modelo de utilidad por veinte años, para España y sus Posesiones, por

CABEZAL ATOMIZADOR MONOPIEZA

Solicitante : D. Juan RUANO CIRUELOS  
Nacionalidad: Española  
Residencia : TORREJON DE ARDOZ (Madrid)  
Domicilio : Calle Veredilla s/nº



El presente modelo de utilidad recae sobre un cabezal atomizador monopieza.

5 La construcción de este cabezal atomizador, es en una sola pieza, en material plástico, por lo cual la rapidez, la sencillez y la perfección de su fabricación son tan completas que lo ponen por encima de otros tipos similares que puedan existir en el mercado destinados a este fin.

10 El aparato según la invención posee una sección cilíndrica sobre la cual va una pestaña anular y sigue una proyección troncocónica que en su base superior lleva un plano ligeramente rebajado del borde, que forma un pequeño resalte anular; en el centro lleva una pequeña perforación; interiormente esta sección troncocónica presenta un escalón producido por un engrosamiento de la pared lateral de la misma, que ofrece una cavidad pasante romboidal, en cuyo centro se halla la perforación antes citada.

15 Para mejor comprensión de esta memoria se acompaña una hoja de planos que muestra un ejemplo de realización, no limitativo, del objeto de la invención, en el que caben cuantas variantes constructivas sean posibles sin que el mismo se altere; el dibujo muestra una vista en alzado con una sección longitudinal por su eje de simetría.

20 De conformidad con la invención referida al dibujo adjunto, el cabezal atomizador posee, contando desde su base inferior, un cuerpo cilíndrico hueco (3) de material plástico duro, delimitado en su extremo superior por una pestaña anular periférica (2) que hace de tope de penetración en el gollete del frasco (no representado; a partir de esta pestaña, el cabezal toma forma troncocónica (1).

25 30 La base superior o extremo superior del mismo presen-



ta un resalte anular periférico (5) y en un plano algo más bajo, dentro de dicho resalte, se halla un taladro para salida del líquido (6).

35

Interiormente, esta proyección troncocónica, presenta junto a su base superior, un ensanchamiento motivado por un engrosamiento del material que forma un escalón (4) de sección romboidal, en cuyo centro queda el taladro u orificio (6) de expulsión antes citado. Este escalón, contra el que choca el líquido al ir hacia el orificio de expulsión, coopera a su atomización, y al propio tiempo refuerza la punta del cabezal atomizador.

40

Finalmente, tras lo descrito sólo resta señalar que en el presente modelo de utilidad caben cuantas variantes de realización sean posibles sin que se altere la esencia del mismo, pudiéndose fabricar su objeto en toda clase de materiales, formas y tamaños adecuados sin limitación.

45

---

NOTA - Descrito suficientemente lo que antecede sólo resta señalar que lo que se declara propio, nuevo y útil del solicitante es lo contenido en las siguientes:

50

#### REIVINDICACIONES :

1 - Cabezal atomizador monopieza, caracterizado por estar constituido por una primera porción cilíndrica destinada a penetrar en la boca del envase, hueca, y que se halla delimitada por su parte superior por un resalte periférico anular, que hace de tope de penetración; tras el cual viene una porción terminal troncocónica.

55



60

2 - Cabezal, según reivindicación 1ª caracterizado porque esta porción troncocónica posee en su base superior un resalte periférico anular, y en un plano algo más bajo, centrado en dicho resalte, se halla el orificio de salida del líquido.

65

3 - Cabezal, según reivindicación 2 caracterizado porque interiormente, esta porción troncocónica, presenta un engrosamiento de su pared lateral, hacia el extremo superior de la misma, que forma un escalón de sección romboidal en cuyo centro se halla el antes mencionado orificio.

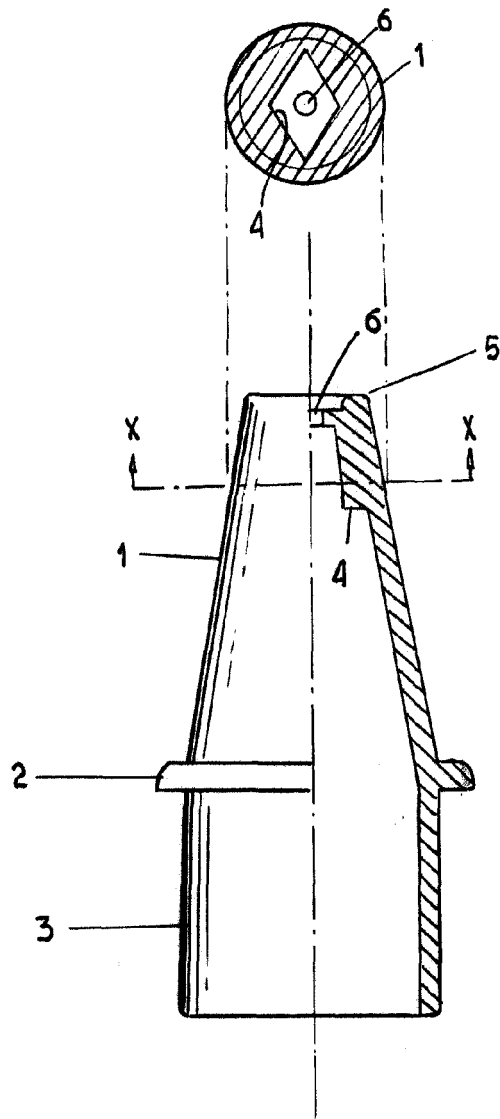
4 - CABEZAL ATOMIZADOR MONOPIEZA.

- - - -

70

Todo según se describe en esta memoria que consta de cuatro hojas foliadas y escritas por una cara, con setenta y dos líneas y dibujo anexo.

Madrid 5 febrero 1966  
p.a.



MADRID 5 febrero 1966

ESCALA VARIABLE