

119370



MEMORIA DESCRIPTIVA

correspondiente a la solicitud de concesión de un...

MODELO DE UTILIDAD

SOLICITANTE: D. RAMON CIVERA MATA, de nacionalidad española.

RESIDENCIA: VALENCIA, calle Martí, nº 20.

ENUNCIADO: "DISPOSITIVO DE ANCLAJE DE UN MASTIL A UN RODILLO DE PINTOR"

Prioridad: Patente n.º del



119370

1 La invención a que se refiere la presente Memoria
constituye una novedad industrial con características y ven-
tajas que la hacen merecedora del privilegio de explotación
5 exclusiva que por ella se solicita, de acuerdo con las pres-
cripciones del Estatuto vigente sobre Propiedad Industrial,
de fecha 26 de Julio de 1.929, texto refundido, publicado -
el 30 de Abril de 1.930.

10 Los rodillos de pintor se constituyen, en su dis-
posición más simple, mediante un rodillo propiamente dicho-
que se dispone montado sobre un eje acodado a cuya extremi-
dad se incorpora un mango a través del cual se ase dicho ro-
dillo para imprimirle desplazamientos sobre la pared. Como-
quiera que dicho eje del rodillo presenta una corta exten-
sión en orden a manejar convenientemente al primero, la ope-
15 ración de pintar alcanza inconvenientes de excepcional im-
portancia para las condiciones generales del trabajo y, so-
bre todo, cuando se trata de aportar pintura a las zonas al-
tas de las paredes.

20 Podemos inferir, entonces, que pintar zonas altas
de paredes requiere la colaboración de escaleras o andamios
cuya manipulación lleva implícitos importantes dispendios -
de tiempo y mano de obra que plantean problemas para la co-
modidad personal.

25 Ahora se propone un dispositivo de anclaje de un-
mástil a un rodillo de pintor cuya finalidad estriba en ha-
cer fácil y cómoda la operación de pintar a rodillo, par -
tiendo de un instrumento que en líneas generales requiere -
una ejecución elemental. El dispositivo en cuestión presen-
ta una organización mecánica elemental que obedece a un pro-
30 ceso fabril simplificado y reúne una actuación funcional me

119370



1 diante la cual resulta posible aportar pintura a cualquier zona de una pared bajo un sistema simplificado de manejo del rodillo.

5 En tal sentido, el dispositivo en cuestión viene caracterizado por estar constituido mediante una especie de manguito ranurado provisto de órganos de aprieto sobre un mástil, el cual comprende un terminal dentado sobre el que se acopla, con facultad de giro, una placa portadora de un sector dentado de ajuste antagónico al primero, en combinación con una canal que tiene una salida transversal comprendida entre almenas en función de recibir el acoplamiento del tramo angulado del eje del rodillo, estando la citada placa atravesada por un órgano de aprieto, axialmente desplazable, el cual actúa sobre la canal receptora de dicho tramo arqueado del eje del rodillo para establecer el anclaje de este último en su posición de trabajo.

10

15

Para ayudar a la comprensión de la idea expuesta, se ha confeccionado a título explicativo y sin carácter restrictivo alguno, una lámina de dibujos. Ilustra la presente Memoria como un ejemplo de realización del objeto que nos ocupa.

20

La figura 1ª, corresponde a una vista esquemática del dispositivo de anclaje de un mástil a un rodillo de pintor, según el invento. Como puede observarse está constituido mediante una especie de manguito -1- provisto de ranuras -2-, el cual dispone de órganos de aprieto constituidos por tornillos -3- combinados con tuercas de mariposa -4-, sobre un mástil de referencia -5-.

25

El citado montaje comprende un terminal -6- dentado sobre el cual se acopla, a través de un tornillo -7- y -

30

119370

-5



1 con facultad de giro, una placa -8- que comporta un sector-
dentado -9- de ajuste antagónico al primero -6-, en combina
ción con una canal -10- que tiene una salida transversal -
-11- comprendida entre almenas en función de recibir el aco
5 plamiento del tramo angular del eje del rodillo.

Entretanto la placa -8- está atravesada por un ór
gano de aprieto -12- axialmente desplazable sobre un soporte
-13- y provisto de una cabeza -14- que en función del des
-10- plazamiento del tornillo -12- bajo el apriete de la tuerca-
-15- actúa sobre la canal -10- receptora de dicho tramo ar
queado del eje del rodillo para establecer el anclaje de es
te último en su posición de trabajo.

Finalmente la figura 2ª, corresponde a otra vista
esquemática del propio dispositivo de anclaje del mástil a
-15- un rodillo de pintor. En efecto, según podemos comprobar el
manguito -1- que lo constituye presenta en puntos opuestos
de sus paredes sendas orejetas -16- destinadas a recibir a
los órganos de aprieto -3- que fijan al manguito sobre un
- mástil, siendo posible además en combinación con el ajuste-
-20- de los sectores dentados -6- y -9- de dicho manguito y de
la placa -8-, la salida transversal -11- comprendida entre
almenas -17- de que consta la ranura -10- de modo que el
tramo arqueado del eje del rodillo puede acoplarse sobre la
canal -10- y quedar retenido simultáneamente por las alme
-25- nas -17- que limitan la salida transversal de la primera.

La retención de dicho tramo de eje vendrá dada, -
como queda dicho, bajo el aprieto de la tuerca -15- que de
termina la actuación de la cabeza -14- del órgano de aprie
to -12- sobre la canal -10- quedando anclado el rodillo en
-30- su posición de trabajo.



1

Así pues, en el campo industrial la realización del dispositivo de anclaje del rodillo de pintor a un mástil ofrece una serie de ventajas decisivas que se concretan de una parte en la sencillez de su proceso fabril y, de otra, en la importante mejora que supone manipular el rodillo a través de un mástil sin necesidad de elementos auxiliares con lo cual al tiempo que se mejora la actuación funcional del rodillo quedan beneficiadas las condiciones generales del trabajo personal; cualidades, en síntesis, que confieren al Modelo solicitado una utilidad práctica singular por el beneficio o efecto nuevo que aporta a la función a que se destina.

5

10

15

Hecha la descripción precedente, es necesario añadir que los detalles de realización de la idea expuesta pueden variar sin que por ello cambie la esencia de la invención que es la que se desprende de los párrafos que anteceden y lo que se reivindica en la siguiente

N O T A

20

En resumen: El Modelo de Utilidad que se solicita ha de recaer sobre las reivindicaciones siguientes:

25

30

1ª.- DISPOSITIVO DE ANCLAJE DE UN MASTIL A UN RODILLO DE PINTOR, esencialmente caracterizado porque está constituido mediante una especie de manguito ranurado, provisto de órganos de aprieto sobre un mástil, el cual comprende un terminal dentado sobre el que se acopla, con facultad de giro, una placa portadora de un sentor dentado de ajuste antagónico al primero, en combinación con una canal que tiene una salida transversal comprendida entre almenas en función de recibir el acoplamiento del tramo angulado del eje del rodillo, estando la citada placa atravesada por



119370

1 un órgano de aprieto, axialmente desplazable, el cual actúa sobre la canal receptora de dicho tramo arqueado del eje del rodillo para establecer el anclaje de este último en su posición de trabajo.

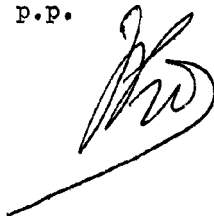
5 2ª.- Se reivindica por último, como objeto sobre el que ha de recaer el Modelo de Utilidad que se solicita, - "DISPOSITIVO DE ANCLAJE DE UN MASTIL A UN RODILLO DE PINTOR".

10 Todo tal y como queda descrito y reivindicado en la presente Memoria que consta de seis hojas escritas a máquina por una sola cara y dibujos que se acompañan.

Madrid, 5 de Febrero de 1.966

BERNARDO UNGRIA

P.P.

15 

15

20

25

30



fig. 1ª

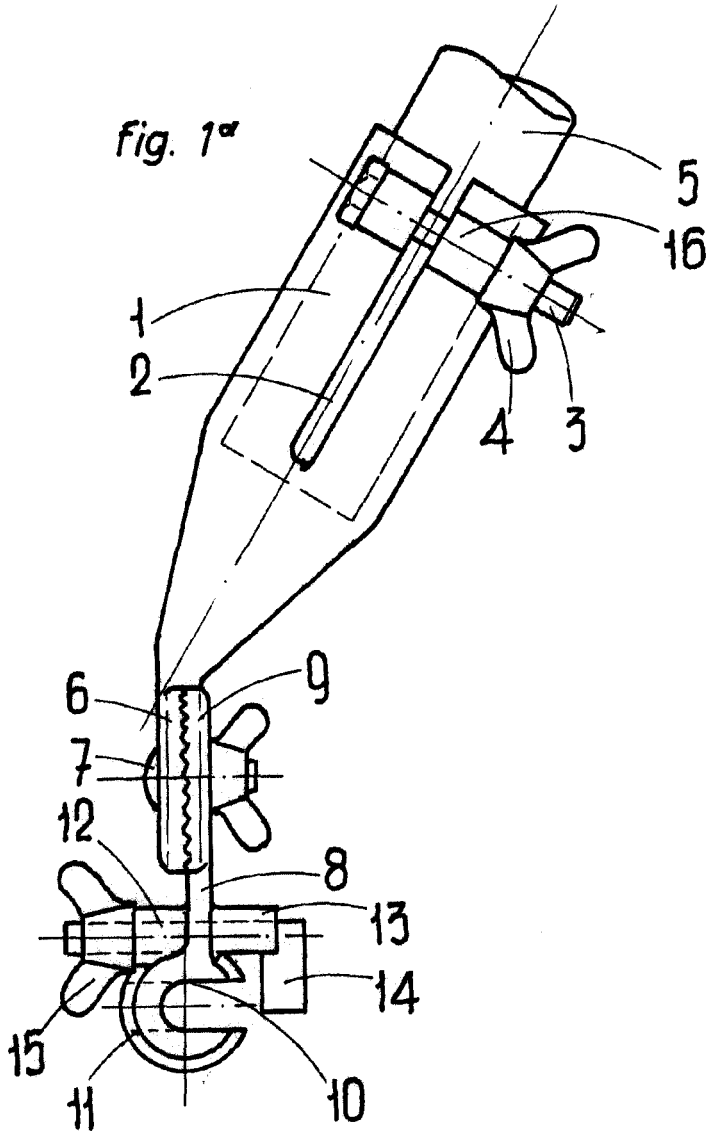
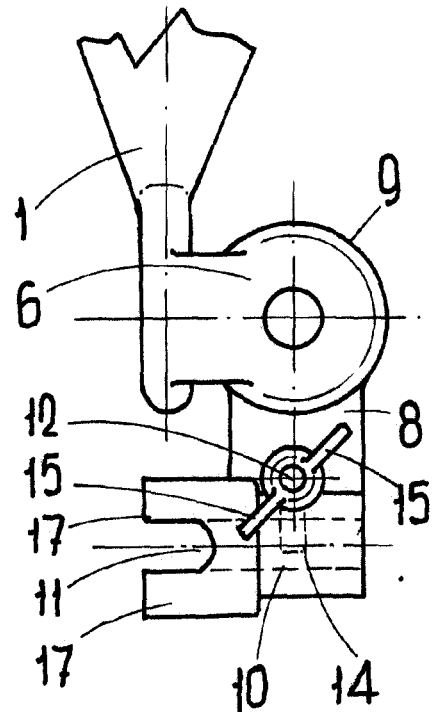


fig. 2ª



ESCALA VARIABLE

Madrid, 5 de febrero de 1966

BERNARDO UNGRIA

P.P.