



25 nacen del tronco del aparato por el lado opuesto y con estas son atravesadas por una varilla que sostiene al percusor correspondiente, pasando por él así como por un muelle respectivamente ~~que~~ que lo hace actuar.

Existen además, varias piezas accesorias y son:

30 Dos roscas que sirven de tapa y culata a los mencionados tubos. Estas tapas, que las atraviesa en su centro un pequeño orificio, tiene en su parte exterior, en el mismo centro que atraviesa el agujero y dando continuación a este, un pequeño saliente redondo insinuando declive que 35 sirve para contener el golpe que un punzón comunica por la oradación descrita en la tapa a la parte interior, o sea al piston del cartucho cuando el aparato está cargado.

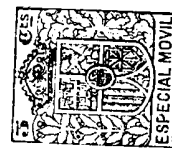
Luego estan los percusores ya mencionados que actuan bajo la presión de los muelles, percusores que en posición 40 de cargado, estan sujetos cada uno por un gancho respectivo y giratorio atornillado al armazón dela aparato.

45 Cuando el gancho recibe presión a derecha o izquierda por su parte opuesta a la que ejerce sujección en el percusor, resvala sobre una curva que inicia ~~a~~ a su final y lo deja libre, efectuandose el golpe que hace producir la explosión.

Completando el aparato arriba descrito, hay una cerradura, una plancha bien de metal, bien de aluminio, laton, hoja de lata, hierro etc, en forma de tapa de caja oblonga, cuyos bordes han de preservar a un mecanismo a continuación 50 dscrito, de todo roce que pueda entorpecer su buen funcionamiento.

Esta plancha es de un tamaño relativo al del aparato y el mecanismo que contiene de la forma sigueinte:

55 Una barra de hierro, larga, paralela a los rebordes mayo-



res de la plancha y junto a uno de estos, que en sus extremos tiene ajustadas otras dos de tamaño más reducido que forman ángulo recto con la antedicha. Las dos barritas ajustadas a la mayor, salen al exterior por dos agujeros practicados en el reborde de la media caja. Dos muelles colocados por dentro de forma que los atraviesan las barritas que salen al exterior, hacen que estas se mantengan completamente dentro y solo haciendo girar una llave por medio de la cual presiona una palanca a la barra mayor que al hundirse, hace encojer los muelles, consigue que permanezcan casi totalmente fuera, actuando la palanca presionadora del puntal.

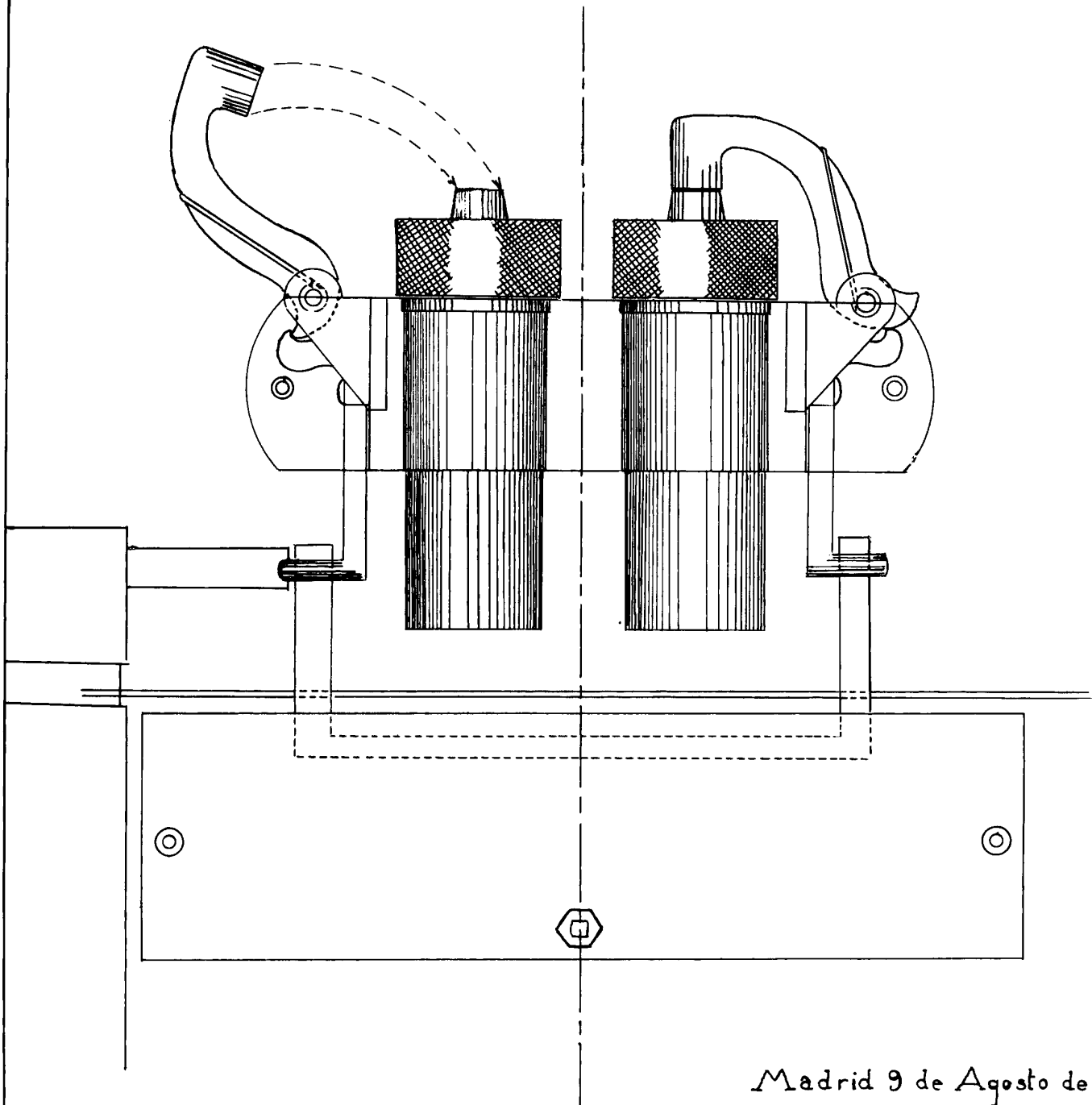
Clases de ganchos sujetadores del percusor.- Hay dos clases de ganchos, sujetadores del percusor empleados respectivamente, según la puerta (de dos hojas, cortina de hierro etc) que se quiera asegurar. El aparato es susceptible de hacer o bien de aumento o bien de disminución.

VENTAJAS DEL DELATOR.- Este aparato de alarma contra los robos, violentaciones de puertas y descerrajaduras, no precisa de instalaciones costosas de pilas o electricidad; se coloca en poco tiempo y al intentarse el robo, produce dos detonaciones que ahuyentan a los ladrones y avisan a todo el vecindario hasta una extensión de varios centenares de metros.

Su colocación. Se atornilla A y A en la hoja de la puerta que primero se abre, cuidando de hacer en ella un pequeño orificio que sirva para introducir la llave hasta F. y luego se atornillan B y B en la hoja contraria, procurando que la barrita D descansa sobre la cerradura.

Su funcionamiento.- Al abrir la hoja donde están A y A las barritas 1 y 1 actúan sobre los ganchos 2 y 2 que dejan libres los percusores 3 y 3 golpeando sobre 4, punzon que transmite el golpe a la cámara interior, donde se ha-

D.ª MARIA BONILLA LORENZO



ESCALA VARIABLE

Madrid 9 de Agosto de 1930.



P. A.
P. R.
Chir