



119347

MODELO DE UTILIDAD

por V E I N T E años

a favor de D. ANTONIO GONZALEZ GISBERT

de nacionalidad española

domiciliadao en IBI (ALICANTE) c/ Colón 20

por:

„ARMA DE JUGUETE PERFECCIONADA”.-



Memoria descriptiva

El presente Modelo de Utilidad se refiere a un arma de juguete que responde a un principio de trabajo y constitución completamente distinto de todos los sistemas conocidos hasta el presente, mejorando a los aludidos sistemas antiguos, tanto en su funcionamiento como duración y economía de fabricación.

5.-

Esencialmente consiste en la disposición de una palanca o gatillo que comporta en su parte superior posterior un eje de giro, con una palanca de arrastre y un muelle intermedio entre ambas piezas, bajo la prolongación anterior de la palanca o gatillo se halla dispuesto un muelle cuyo otro extremo apoya en la carcasa manteniendo a dicho gatillo en todo momento en su posición adelantada; sobre el citado gatillo y en su zona posterior apoya en un cajeadado conveniente la extremidad aguzada de otra palanca vinculada al percutor por un eje de giro y un muelle inter-

10.-

15.-

20.-

25.-

puesto, de tal modo que al accionar el gatillo dicha palanca citada desplaza al percutor, hasta el punto que lo rebasa, soltándose entonces éste mediante el fleje que comporta inferiormente. La palanca de arrastre citada anteriormente, hace girar sincrónicamente el tambor comportador de los fulminantes, mediante una serie de dientes central y circularmente dispuestos, y a su vez dicho tambor queda bloqueado al accionamiento del gatillo por un resalte que presenta, el cual le frena, por el tope realizado en la sucesión de resaltes periféricamente dispuestos. El tambor está constituido por dos piezas conformadas cilíndricamente y alojadas en un eje, la primera comporta una serie de vástagos, que se alojan en unas perforaciones abiertas de la segunda pieza cons-



titutiva del tambor, introduciéndose sobre dichos vástagos y en las perforaciones citadas los fulminantes conformados en cilindros ciegos, correspondiéndose la posición de los mencionados vástagos con el extremo anterior del percutor. Para el acceso

5.- al tambor, presenta una palanca con una uña superior que ajustan sobre un rebaje igualmente conformado de la parte anterior del arma, procediéndose al accionamiento de la citada palanca que al rebasar su uña el rebaje retenido, la mencionada parte anterior se desplaza mediante un fleje convenientemente dispues-

10.- to.

Para la mejor comprensión de la presente invención se acompaña una hoja de planos en la que la figura 1 representa una vi-
sección en alzado del conjunto de los mecanismos convenientemen-
te dipuestos; la figura 2 es una vista en planta del tambor, y
15.- la figura 3 corresponde a un detalle de la palanca de acceso al tambor y una sección en alzado frontal del conjunto.

En dichas figuras, la distinta numeración goza el mismo valor y en ellas tenemos:

- 1.- Carcasa.
- 20.- 2.- Palanca gatillo.
- 3.- Eje.
- 4.- Muelle.
- 5.- Eje.
- 6.- Palanca arrastre tambor.
- 25.- 7.- Muelle.
- 8.- Palanca accionadora.



- 9.- Eje.
- 10.- Percutor.
- 11.- Muelle.
- 12.-, Tambor.
- 5.- 13.- Eje tambor.
- 14.- Tambor posterior.
- 15.- Vástagos.
- 16.- Alojamientos fulminantes.
- 17.- Fulminantes.
- 10.- 18.- Dientes circulares.
- 19.- Resaltes periféricos.
- 20.- Diente bloqueo.
- 21.- Fleje percutor.
- 22.- Palanca cierre.
- 15.- 23.- Uña de retención.
- 24.- Parte móvil.
- 25.- Eje.
- 26.- Muelle espiral.

Para el funcionamiento de la invención a que nos referimos

20.- tenemos la carcasa (1), que comporta una palanca gatillo (2) que gira sobre el eje (3), presentando en su prolongación anterior un muelle (4) que trabajando a compresión, le mantiene en todo momento en su posición adelantada, superiormente presenta el eje (5) que comporta una palanca (6) de arrastre del tambor (12) y

25.- (14), conformándose superiormente en una uña afilada y su prolongación inferior comprende un resalte donde se aloja el extremo del



muelle separador respecto a la palanca gatillo (2), sobre la parte superior de la citada palanca gatillo (2) y en un cajeadado que presenta, se halla dispuesta la palanca accionadora (8) la cual vá vinculada mediante el eje (9) en un cajeadado del percutor (10), el cual se desplaza mediante su correspondiente eje, de tal forma que al accionar la palanca gatillo (2) está elevada a la accionadora (8) quien a su vez desplaza al percutor (10), contrayendo al fleje (21) inferiormente dispuesto, hasta que el gatillo (2) rebasa a la palanca (8), produciéndose el movimiento rápido de desplazamiento del percutor (10) cuya prolongación estrechada anterior, después de pasar a través de un orificio que presenta la pared engrosada de la carcasa (1), golpea violentamente sobre el fulminante (17). Para la recuperación a su posición normal adelantada de la palanca gatillo (2) el muelle (11) alojado entre la palanca (8) y el percutor (10), permite, al girar esta citada palanca (8) la recuperación del gatillo.

El tambor propiamente dicho, está conformado por dos cuerpos, uno anterior (12), con orificio pasante para su acoplamiento en el eje (13), presentando una serie de vástagos (15) circularmente dispuestos, los cuales se alojan por sus extremidades, en los orificios (16), de el tambor posterior (14) que igualmente presenta un orificio ciego para alojamiento del mencionado eje (13). El fulminante (17) se situa, encajado en el vástago (15). El tambor posterior (14) comporta en su cara posterior y circularmente dispuesto una serie de dientes (18) así como unos resaltes periféricos (19), sirviéndo los primeros para que al accionar la pa-



lanca gatillo (2) y desplaza a la de arrastre (6), su uña empuja uno de los dientes haciendo girar al tambor compuesto por el (12) y (14) situando uno de los alojamientos (16) con el fulminante (17) correspondiéndose con la abertura de la carcasa por donde asomará el extremo anterior del percutor (10) produciendo el golpeo consiguiente; los resaltes periféricos, bloquean al mencionado tambor (12) y (14) mediante el diente (20) que presenta la palanca gatillo (2) que al accionarla asoma por la ventana practicada en la carcasa (1), reteniendo el citado tambor (12) y (14).

10.- Para el acceso y carga de los alojamientos (16) y fulminantes (17), se halla dispuesto una palanca (22) con una uña superior (23) que retiene a una configuración paralela y de sentido opuesto a la parte móvil (24) correspondiente del arma. Dicha palanca (22), está vinculada a la carcasa (1) por un eje (25) y mantenida en posición adelantada por un muelle convenientemente dispuesto (26).

15.- Las ventajas del nuevo arma de juguete son evidentes, puesto que su fabricación será económica, su montaje rápido y sin posibles errores y finalmente su utilización agradable, estética y cómoda.

20.- Serán independientes del objeto de la presente invención, los materiales, forma, colores y dimensiones, tanto absolutas como relativas y en general todo cuanto no altere, cambie o modifique la esencialidad de la invención.

25.- Descrita suficientemente la naturaleza y objeto de este Modelo de Utilidad, se hace constar que las características esenciales sobre las que han de recaer la concesión del mismo, están comprendidas en las siguientes:



REIVINDICACIONES

- 1ª.- Arma de juguete perfeccionada, caracterizada por comprender una palanca o gatillo vinculada a la carcasa mediante un eje de giro, con un eje anteriormente dispuesto que la mantiene en su posición adelantada, y que presenta superiormente un eje solidario con ella en el cual gira una palanca de arrastre con un muelle intermedio para separación de ambas piezas, presentando asimismo un diente de retención y un cajeado, el primero para bloqueo del tambor y el segundo para alojamiento de la palanca accionadora del percutor.
- 5.-
- 10.-
- 2ª.- Arma de juguete perfeccionada, caracterizada por comprender según la anterior reivindicación, el accionamiento de la palanca gatillo que desplaza mediante el cajeado superior dispuesto en donde se aloja el extremo inferior de una palanca accionadora, la cual encontrándose vinculada al percutor por un eje de giro, al desplazar la primera ésta, empuja en sentido posterior al citado percutor, oponiéndose a dicho desplazamiento sobre el eje de giro conveniente, el fleje inferiormente dispuesto, el cual se deforma hasta que la palanca gatillo rebasa a la accionadora, produciéndose el movimiento de adelantamiento del percutor por el fleje citado, y recuperando su posición normal el gatillo y desplazar su prolongación posterior la palanca de accionamiento por el muelle interpuesto entre ésta y la prolongación inferior del mencionado percutor.
- 15.-
- 20.-
- 3ª.- Arma de juguete perfeccionada, caracterizado por comprender según reivindicaciones anteriores, el desplazamiento del tambor
- 25.-



constituido por dos piezas conformadas cilíndricamente con un orificio pasante la primera y ciego la segunda donde se aloja el eje de giro correspondiente, comprendiendo la primera una serie de vástagos conformados en su base cilíndricamente y troncocónicamente su prolongación, los cuales se alojan en otros orificios pasantes que presenta la segunda, conformando de este modo el lugar destinado para la introducción de los fulminantes sobre el extremo del vástago, sobre el cual golpeará el extremo anterior del percutor una vez pasada la ventana correspondiente que presenta la carcasa.

5.-

10.-

4ª.- Arma de juguete perfeccionada, caracterizada por comprender según reivindicaciones anteriores, la cara posterior del tambor, unos dientes circularmente dispuestos y simétricos respecto a su centro, en los cuales se apoya y empuja la palanca accionadora del tambor produciendo el giro del mismo, quedando bloqueado una vez realizado cada movimiento de correspondencia entre el alojamiento del fulminante y la ventana practicada en la carcasa para la salida anterior del percutor, por los resaltes periféricamente dispuestos, que retienen el diente de bloqueo comportado superiormente por la palanca gatillo.

15.-

20.-

5ª.- Arma de juguete perfeccionada, caracterizado por comprender según reivindicaciones anteriores, el acceso a los alojamientos de los fulminantes, por el accionamiento de la palanca que mediante una uña retiene a la parte móvil del arma, vinculada dicha palanca a la carcasa por un eje de giro interiormente dispuesto, comportando un muelle para la recuperación de la misma.

25.-

6ª.- ARMA DE JUGUETE PERFECCIONADA.



Todo ello tal y como se describe y reivindica en la presente memoria que consta de NUEVE hojas escritas por una sola de sus caras y planos que la ilustran.

Madrid, 4 de febrero de 1.966

A large, stylized handwritten signature in black ink.



FIG. 1

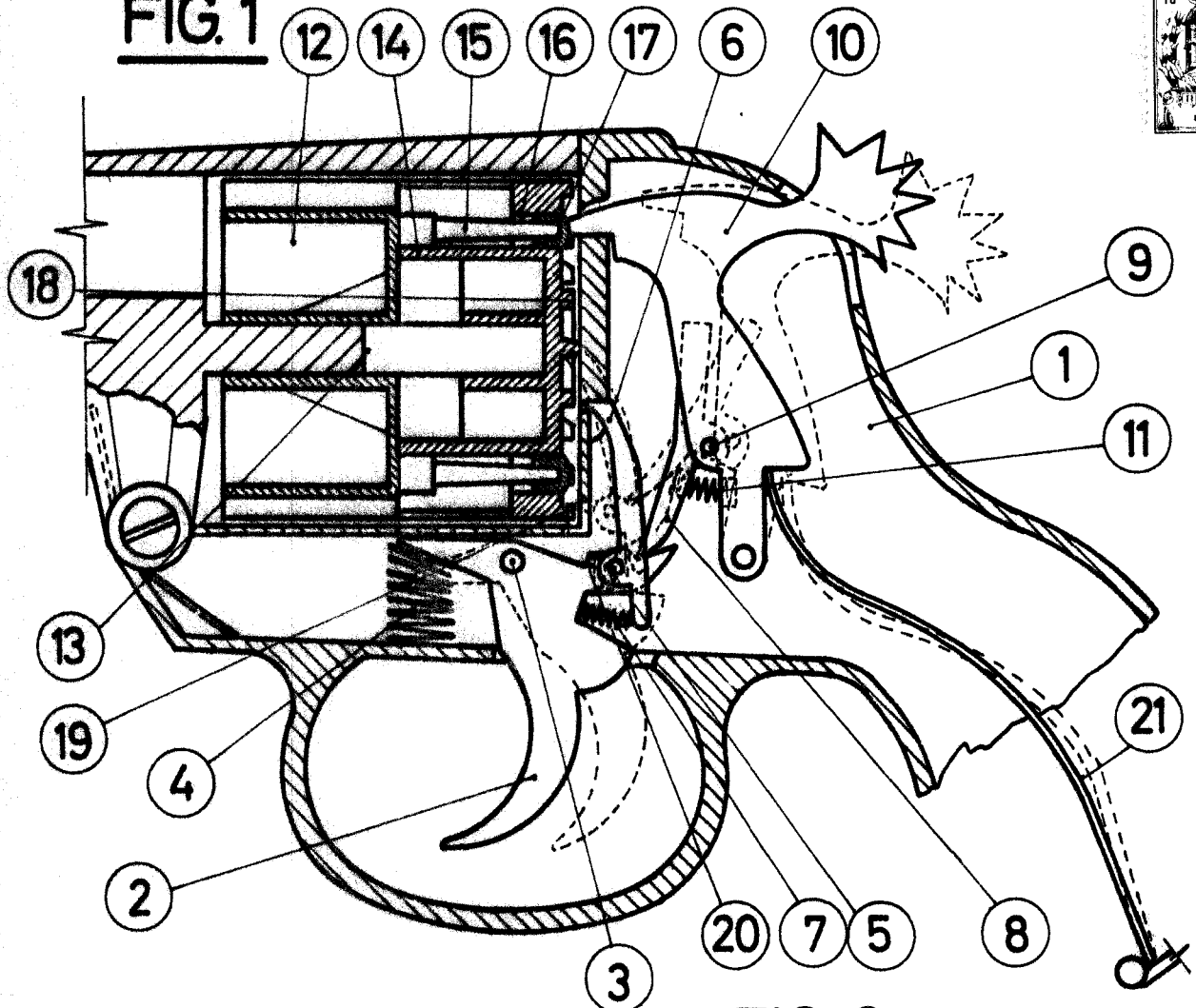


FIG. 2

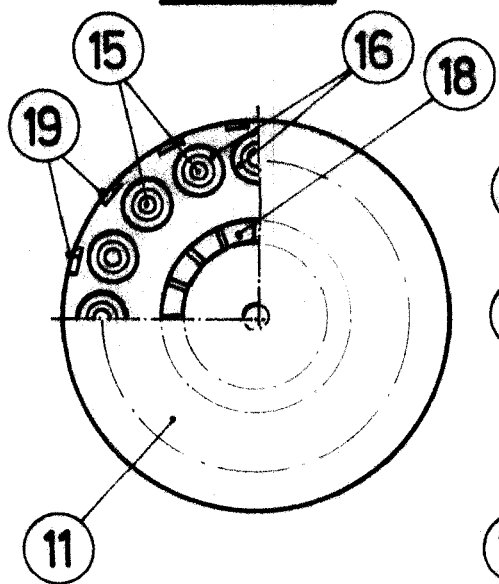
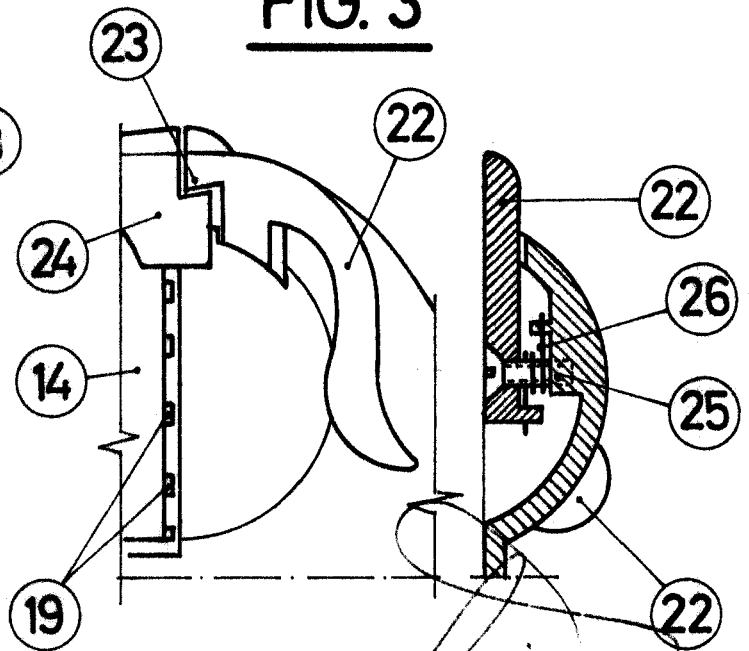


FIG. 3



ESCALA VARIABLE

Antonio Gonzalez Gisbert