

440-15



MEMORIA DESCRIPTIVA  
=====

Correspondiente a un MODELO DE UTILIDAD,  
por 20 años, para todo el territorio es-  
pañol y protectorados, por:

"UN VASO TERMO"

A favor de D. Eduardo Plaza Anastasio, de  
nacionalidad española, residente en Ma-  
drid, Velazquez, 44.-

=====

5 La presente Memoria, se refiere, como indica  
su enunciado, a un vaso de especiales características  
para mantener a una temperatura invariable el liquido  
que en él se vierta, sin pérdidas de calorías por con-  
vención a través de sus paredes, y durante un espacio  
de tiempo relativamente largo, merced a la especial  
conformación de sus paredes, y a haber previsto una do-  
ble cámara aislante en las mismas.

A esta característica de conservación de temp-



10           peratura, se suma la de ofrecer un aspecto externo de gran estética y siempre de acuerdo con el empleo que se le dé al mismo.

15           El empleo de termo como recipiente para transporte de líquidos a una temperatura adecuada, es conocido y utilizado desde hace muchos años, pero a este empleo, se le puede sumar el que proporciona el vaso que se menciona, manteniendo esta misma temperatura durante tiempo adecuado, y de gran utilidad para enfermos, niños etc. en los que es preciso proporcionar alimentos a temperaturas fijas y durante un espacio de tiempo prolongado, ya que en general, son lentos en la toma de éstos.

25           En esencia, este vaso, está constituido por un recipiente externo, en el que en su interior, se prevé el acondicionamiento de otro, de paredes de la misma forma y dimensiones ligeramente inferiores, quien a su vez en su interior lleva un tercer recipiente de dimensiones aún menores, con lo que quedan dos cámaras aislantes sucesivas, previéndose la colocación entre los dos más externos de una lámina decorativa adecuada y visible desde el exterior al ser el recipiente externo de material transparente.

30           Por el aludido objeto, se solicita el correspondiente privilegio de MODELO DE UTILIDAD, conforme y al amparo del vigente Estatuto sobre Propiedad Industrial a fin de garantizar a favor del recurrente el derecho a la explotación exclusiva del mismo en toda España.

40           A continuación, se hará una detallada descripción del vaso que se cita, con referencia a los planos que se acompañan en los que se representa a simple título de ejemplo, no limitativo, una forma pre-



ferente de realización susceptible de todas aquellas variaciones de detalle que no supongan una alteración fundamental de las características esenciales del mismo.

45                    En dichos planos se ilustra:

                    En la figura 1: Vista en sección longitudinal del vaso.

                    En la figura 2: Vista similar a la anterior con vaso intermedio desprovisto de fondo.

50                    Según el ejemplo de ejecución representado, el vaso termo que se preconiza, está constituido por un recipiente externo (1) de forma sensiblemente troncocónica de material transparente, en el que en su interior, se ha previsto la colocación de otro recipiente similar en  
55                    forma (2) pero de dimensiones más reducidas para dejar entre ambos una cámara de aislamiento, en la que se introduce una lámina (3) de material textil, de colores y dibujos apropiados al caso, con el fin de ornamentar el vaso al quedar visible esta lámina desde el exterior.

60                    El borde del vaso externo (1) es simple, mientras que el del vaso interior (2) presenta un reborde hacia el exterior (4) para acoplamiento sobre aquél, cerrando totalmente la citada cámara intermedia.

                    En el interior de este segundo vaso (2), se  
65                    ha previsto la introducción de un tercer vaso (5) de la misma forma y dimensiones más reducida, y con borde (6) amplio para abarcar al (4) del anterior, con lo que se consigue una segunda cámara de aislamiento entre este vaso interior y el intermedio. Estas cámaras de ais-  
70                    lamiento, pueden ser completas, ocupando laterales y fondo, ó simplemente laterales, dejando una sólo cámara en el fondo, al eliminar el fondo del vaso intermedio, el cual asienta perfectamente sobre el del exterior, fa-



75 cilitando la fabricación y obteniendo resultado similar en cuanto a aislamiento térmico.

De esta forma, las pérdidas por radiación a través de las paredes del vaso, son mínimas, e incluso prácticamente nulas, permitiendo además el fácil manejo del vaso aun cuando en su interior exista un líquido a  
80 alta temperatura, ya que el vaso externo, doblemente aislado, no recibe calor alguno y el cogerlo no implica quemaduras por parte del usuario.

La forma, materiales y dimensiones, podrán ser variables y en general, cuanto sea accesorio y secundario, siempre que no altere, cambie ó modifique la esencialidad del objeto que se describe.  
85

Los términos en que queda redactada esta Memoria, son ciertos y fiel reflejo del objeto descrito, debiéndose tomar con carácter amplio y nunca en forma limitativa.  
90

N O T A  
=====

EL MODELO DE UTILIDAD que se solicita recerá sobre las particularidades características de las siguientes reivindicaciones:

95 1ª.- Un vaso termo, caracterizado por estar constituido por un vaso en el que en su interior se ha acoplado otro de forma similar y dimensiones menores para dejar entre ambos una cámara de aire aislante, en la que se introduce una lámina de material textil de colores  
100 y dibujo adecuado, para ornamentación y vista desde el exterior, al ser transparente el primero de ellos y en el interior del segundo vaso, un tercero, de igual forma y dimensiones menores, para lograr una segunda cámara de aire aislante, siendo susceptible el vaso intermedio

110300



105

de carecer de fondo, y uniéndose todos ellos, por sus bordes superiores de forma que cada uno interior abraza al del inmediatamente exterior, y el más interior a los dos externos, consiguiendo un cierre totalmente hermético de las cámaras aislantes.

110

2ª.-, "UN VASO TERMO".

Todo ello tal y como se describe y reivindica en la presente Memoria que consta de cinco hojas foliadas y mecanografías por una sola de sus caras, debidamente numeradas e ilustradas con los planos adjuntos.

Madrid, 4 de Febrero de 1.966.-

YCENTE COHO

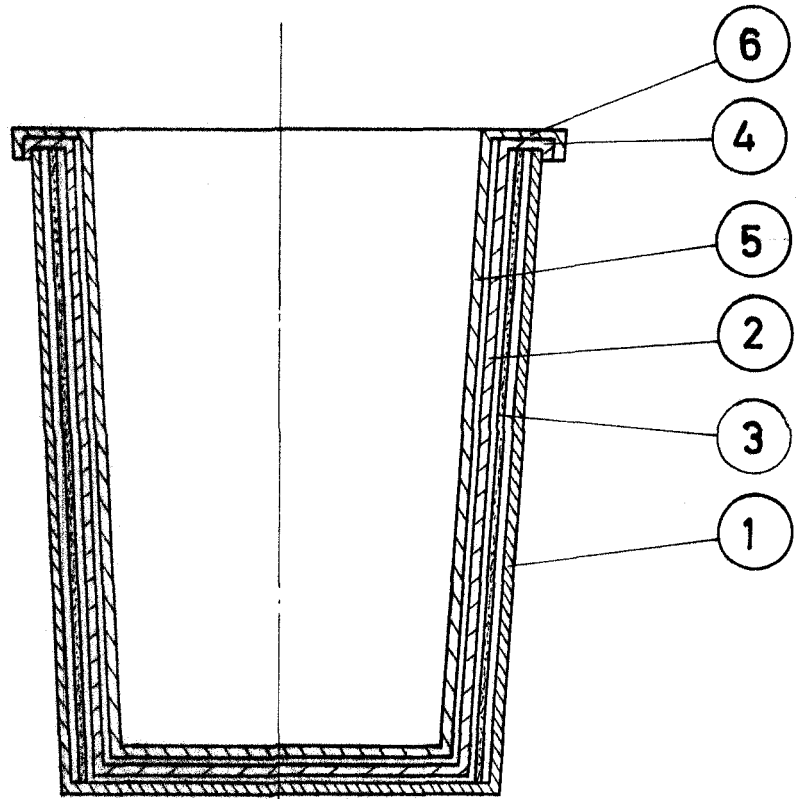
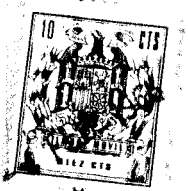


FIG. 1

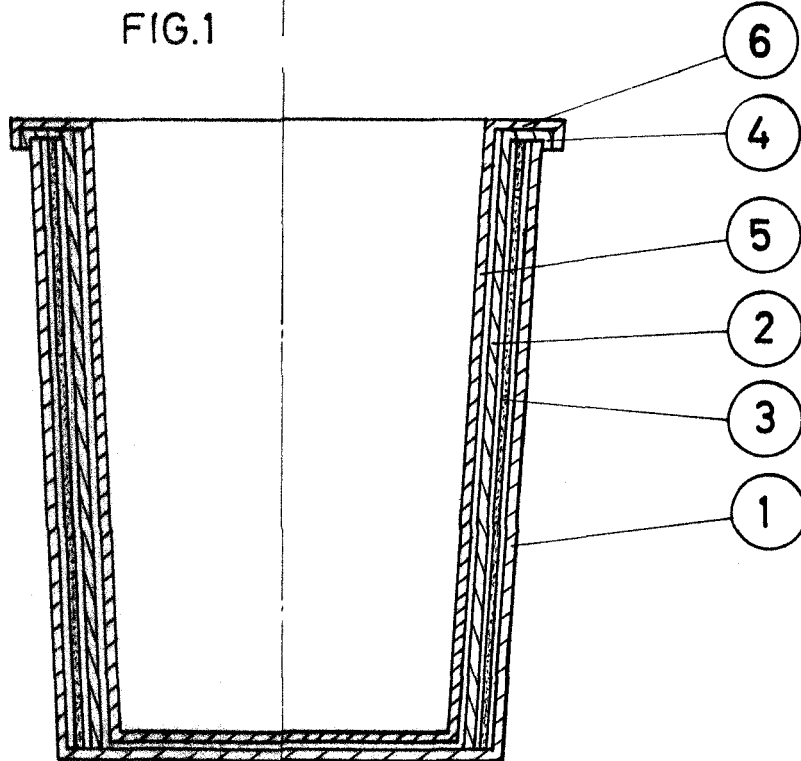


FIG. 2

MADRID,

1956

VENTA UNICA