



1966

119335

MEMORIA DESCRIPTIVA

que se acompaña a la solicitud de

UN MODELO DE UTILIDAD

a favor de Don Alfredo MURO Arregui, de nacionalidad española, residente en MANRESA (Barcelona), Avda. Arquitecto Gaudí s/núm.,

por

"BISAGRA INVISIBLE PARA PAREDES LATERALES"

.....

La presente descripción se refiere, a una bisagra invisible para paredes laterales con apertura tanto a derecha como izquierda, y especialmente aplicables a muebles con revestimiento plástico, mediante la cual se obtienen
5 unas ventajas, respecto a las empleadas hasta la fecha para tal fin, las más destacadas de las cuales son las siguientes:

1º.- En los distintos tipos de bisagra invisible empleados en la actualidad, el acoplamiento resulta muy len-



10 to y engorroso. Con la bisagra objeto de este Modelo de Utilidad, dicho acoplamiento se reduce a practicar una simple ranura de diferente grosor y fijar dicha bisagra a los montantes mediante tornillos de cabeza redonda.

15 2ª.- En este tipo de bisagra invisible objeto de este modelo, los montantes abren completamente los 90º, lo cual no sucede en sus semejantes, que son de tope agudo.

3ª.- Esta bisagra presenta la ventaja de poder utilizarse indistintamente para puertas interiores y exteriores, según se desée.

20 4ª.- Dicha bisagra está estructurada de forma tal que los tornillos que la fijan a los montantes quedan alejados lo suficiente de la ranura para que su rendimiento sea máximo y evitando así que su resistencia disminuya debido a la proximidad de la ranura.

25 5ª.- En la bisagra de referencia, al estar en contacto continuo las dos alas de los ángulos, deslizándose al abrirse o cerrarse, presenta la ventaja de impedir el que la puerta cuelgue, aunque el torrión de giro presente un ligero desgaste.

30 A continuación se hará una detallada descripción del Modelo que se preconiza, con referencia al plano que se acompaña, en el que se representa a simple título de ejemplo, no limitativo, una forma preferente de realización, susceptible de todas aquellas variaciones de detalle que no pongan una alteración fundamental de las características
35 esenciales del mismo.

En dicho plano se ilustra:

En la figura 1ª, una representación frontal de una bisagra acoplada en un fragmento de puerta.

40 En la figura 2ª, una vista en planta del mismo



dispositivo, con seccionado convencional de la puerta.

45 Según queda representado, dicha bisagra está formada por dos ángulos (1 y 2), unidos mediante un torrión (3) que ejerce la función de una articulación. El ángulo (1) tiene una pata o ala, al extremo de la cual, mediante el torrión (3) enlaza con la pata del ángulo (2), el extremo del cual está doblado al objeto de actuar de tope, evitando así que la pata del ángulo (1) deteriore el revestimiento plástico al abrirse la puerta.

50 Cada ángulo va fijado a su respectivo montante (4) mediante los tornillos (5) de cabeza redonda.

55 Descrita suficientemente la naturaleza y objeto del Modelo, se hace constar que la forma, dimensiones y materiales podrán ser variables y en general cuanto sea accesorio o secundario, siempre que ello no altere, cambie o modifique la esencialidad del objeto que se describe.

Los términos en que queda redactada esta Memoria, son ciertos y fiel reflejo del objeto descrito, debiéndose tomar con carácter amplio y nunca en forma limitativa.

=.=.=.=.=.=.=.=

112335



NOTA:

60 El MODELO DE UTILIDAD que se solicita, deberá re-
caer precisamente sobre las particularidades características
de las siguientes reivindicaciones:

65 1ª.- Bisagra invisible para paredes laterales,
c a r a c t e r i z a d a por comprender dos elementos la-
minares de material resistente, acodados en estampación a
manera de presentar sendas alas de 90º, de las cuales una
constituye la articulación por incorporación de un torrión,
en tanto que el extremo de una de las mismas actúa de tope
de la correspondiente a la complementaria, limitando el gi-
70 ro relativo de los elementos en que se adosa por atornilla-
do sobre uno de los paramentos.

2ª.- "BISAGRA INVISIBLE PARA PAREDES LATERALES".

=.=.=.=.=.=.=.=

Todo según queda expuesto en la presente Memoria,



que consta de cinco hojas foliadas y mecanografiadas por una sola cara, y una hoja de dibujos que con la misma se acompaña.

MADRID, 4 FEB. 1966

P. A.

Modesto Pérez
[Signature]

M.P.

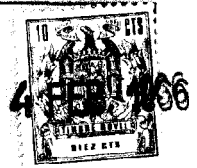


FIG. 1

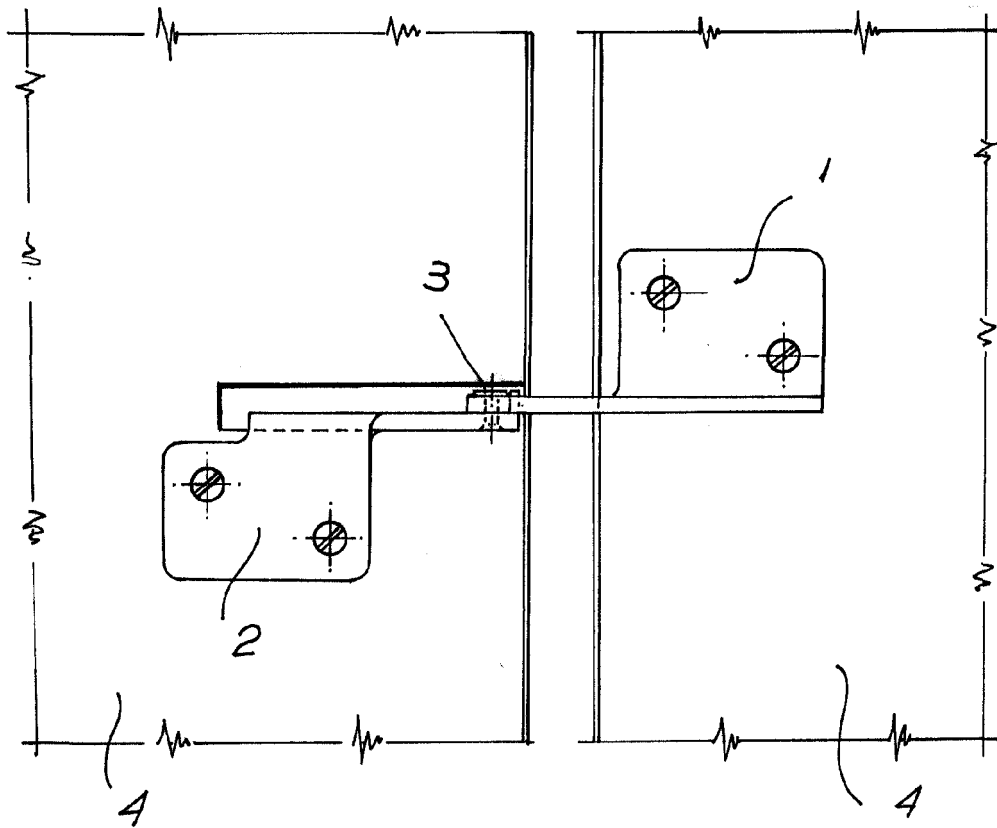
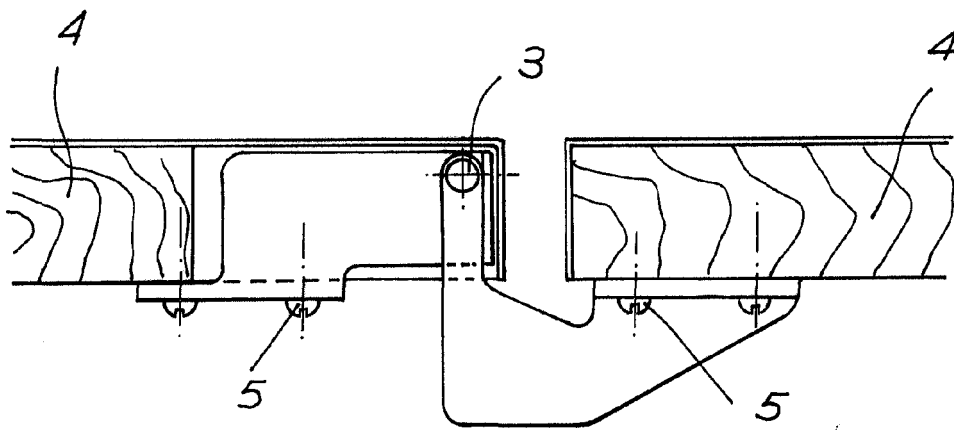


FIG. 2



Madrid. 4 FEB. 1966
Alfredo Muro Arregui

ESCALA VARIABLE.