

112323



21 ENF

P A T E N T E D E M O D E L O D E U T I L I D A D

per VEINTE AÑOS

a.favor de D e n I s i d o r o M O S K O W I T Z
L e g r a i n , de nacionalidad apátrida, domiciliado en
Barcelona, calle Muntaner, número 465, p o r :

" DISPOSITIVO PROYECTOR INDICADOR DE LA HORA "

M E M O R I A D E S C R I P T I V A

1 El presente Modelo de Utilidad tiene por objeto, según
se indica en su enunciado, un dispositivo proyector indicador
de la hora. Se trata concretamente de un dispositivo, sumamen-
te simple e ingeniosos, que permite conocer en cualquier mo-
5 mento y en una habitación no iluminada la hora que es, sin
necesidad de encender la luz, y, por tanto, sin peligro de
despertar o molestar en lo más mínimo a las demás personas
que puedan ocupar el mismo aposento. El tal aparato o dispo-
sitivo comprende esencialmente, una carcasa o envolvente en



119323

cuyo interior se alojan : una lámpara eléctrica de incandescencia de potencia adecuada, conectada a la red doméstica de distribución a través de un correspondiente circuito en el que se intercala un interruptor, preferentemente de tipo pulsador; 5 un alojamiento, en el que en el momento de acostarse el usuario puede colocar su reloj de pulsera, con la esfera dirigida hacia el interior del aparato; uno o más espejos planos que determinan el camino a seguir por los rayos luminosos por el interior del aparato; y un objetivo regulable, que permite 10 enfocar la imagen proyectada sobre una superficie plana cualesquiera, preferentemente el techo de la habitación. Estos elementos se hallan dispuestos de manera que la lámpara eléctrica de incandescencia ilumina la esfera del reloj de pulsera los rayos luminosos reflejados por esta esfera son dirigidos 15 por el o los espejos hacia el objetivo, el cual proyecta la imagen reflejada sobre el techo de la habitación u otra superficie que se haya elegido. En estas condiciones, basta evidentemente accionar el pulsador para que la imagen de la esfera del reloj, convenientemente ampliada, se proyecte con toda 20 claridad sobre la indicada superficie, señalando la hora. Trátase, pues, de un dispositivo sobre cuya sencillez no parece ciertamente necesario extenderse, y cuya utilidad práctica resulta de todo punto evidente.

Con el fin de aclarar y puntualizar cuanto queda expuesto 25 con el presente escrito se acompaña una lámina de dibujos, en los que - desde luego, sin carácter limitativo de ninguna clase - se ha representado un ejemplo concreto de realización práctica del dispositivo que se preconiza:

En estos dibujos:

30 La figura 1 es una vista lateral del conjunto del dispositivo.

119329



La figura 2 es un corte alzado del propio conjunto representado en la figura anterior.

5 Y, finalmente, la figura 3 es una vista en planta de la base del aparato, con todos los elementos que son solidarios de la misma.

Refiriendonos, pues, a estos dibujos:

El dispositivo comprende, en primer lugar, una base plana 1, por ejemplo de plancha metálica, a la que se halla fijado un portalámparas 2, de tipo cualesquiera apropiado, al que se
10 conexionan convenientemente los conductores 3 del correspondiente circuito de alimentación, quedando el conjunto en disposición de recibir una lámpara de incandescencia 4, asimismo de tipo cualesquiera apropiado. Sobre la indicada base 1 se halla asimismo situado un espejo plano 5, que se fija, por
15 ejemplo, simplemente por rebatimiento de unas aletas u orejetas 6, sobre una zona ligeramente embutida e inclinada 7, conformada por la indicada base. Finalmente, sobre esta base 1 se halla asimismo fijada una pieza 8, de plancha metálica estampada, que conforma un tabique vertical, destinado a impedir
20 que los rayos luminosos emitidos por la lámpara incidan directamente sobre el espejo, y una rama inclinada, sobre la que se fija la pantalla reflectora 9, dispuesta para dirigir convenientemente los indicados rayos.

El dispositivo comprende, además, una carcasa o envolvente 25 10, preferentemente moldeada de una sola pieza a base de resinas sintéticas o un material plástico apropiado, que se encaja y fija sobre la base dicha. Esta envolvente, de manera esencial, conforma una zona rehundida 11, en la que figura un orificio circular central 12, situado encima de la lámpara de
30 incandescencia 4. Esta zona se destina a recibir el reloj de pulsera del usuario, cuya esfera queda encajada en el orificio

110329



21

12, quedando, por tanto, enfrentada con la lámpara de incandescencia 4. Sobre esta zona rebajada se adapta una tapa 13, preferentemente moldeada de una sola pieza conjuntamente con unos brazos 14, a través de los que se realiza la articulación de la misma a la carcasa. Con el fin de evitar que puedan producirse desperfectos en el reloj, de manera preferente la zona rehundida 11 y la cara interior de la tapa 13 se hallarán forradas por una capa de fieltro u otro material análogo apropiado. También de manera preferente, los brazos 14 comportarán fijados en su interior unos flejes elásticos 15, que actuarán a modo de pinzas, permitiendo llevar a cabo la fijación del reloj a la tapa 13, lo que asegurará el mantenimiento del mismo en la posición correcta con respecto al aparato.

Finalmente, la indicada carcasa conforma un alojamiento cilíndrico, en el que enchufa en forma ajustada el segmento tubular 16, al que se halla fijada la lente 17, que constituye el sistema óptico del aparato. Este segmento tubular se halla dotado de una regata helicoidal 18, en la que encaja un pitón 19, fijo al alojamiento 16, de manera que los movimientos de giro que se impriman manualmente a aquel, actuando sobre su extremidad moleteada 20, se traducirán en desplazamientos en sentido axial, permitiendo llevar a cabo el correcto enfoque de la imagen sobre la superficie de proyección.

El conjunto se halla calculado de manera que los rayos luminosos emitidos por la lámpara 4, iluminan la esfera del reloj fijo a la tapa 13, cuya esfera se halla encajada en el orificio 12. Los rayos luminosos reflejados por esta esfera incidirán sobre el espejo plano 5, el cual los refleja hacia el objetivo 17, siendo proyectados sobre el techo u otra superficie que se haya enfocado. En estas condiciones, se comprende que bastará accionar el pulsador (no representado) que de-

118329



termina el cierre del circuito de alimentación, para que la imagen de la esfera del reloj, señalando la hora correspondiente, se proyecte sobre la superficie elegida, resultando fácilmente observable para el usuario.

5 Resta ya únicamente hacer constar de una manera general y expresa que, como se comprende y es lógico, en la realización práctica del dispositivo que ha quedado descrito a través de un ejemplo preferente de ejecución, cabrá introducir todas aquellas adiciones y modificaciones de detalle que no afecten
10 a lo que constituye la esencialidad del registro que se solicita.

N O T A

SE REIVINDICA:

15 1 - Dispositivo proyector indicador de la hora, caracterizado por comprender una carcasa que conforma una zona superior rebajada, dotada de una abertura circular central, sobre la que puede encajarse la esfera de un reloj depulsera cualquiera que interese, que queda convenientemente inmovilizado al
20 situar en la posición de cierre una correspondiente tapa articulada a la carcasa; en el interior de esta carcasa se alojan una lámpara eléctrica de incandescencia enfrentada con la esfera del reloj y conexas a un correspondiente circuito de alimentación en el que se intercala un pulsador apropiado, mediante el que puede determinarse el cierre y unas superficies
25 reflectantes que dirigen los rayos luminosos procedentes de esta esfera hacia un objetivo óptico enficable, fijo a la carcasa, a través del que la imagen de la esfera del reloj es proyectada sobre la superficie que interese.

119329



2 - Dispositivo proyector indicador de la hora, caracterizado porque la tapa articulada referida en la reivindicación anterior se halla dotada de medios que permiten efectuar la retención elástica del reloj de pulsera de que se trate.

3 - Dispositivo proyector indicador de la hora.

Consta la presente Memoria Descriptiva de seis hojas mecanografiadas, escritas por una sola cara, numeradas del 1 al 6 y con sus líneas numeradas, a su vez, de cinco en cinco y de dibujos anexos,

Barcelona, 21 ENE. 1966

P. A.

A large, stylized signature or mark.

FIG. 1

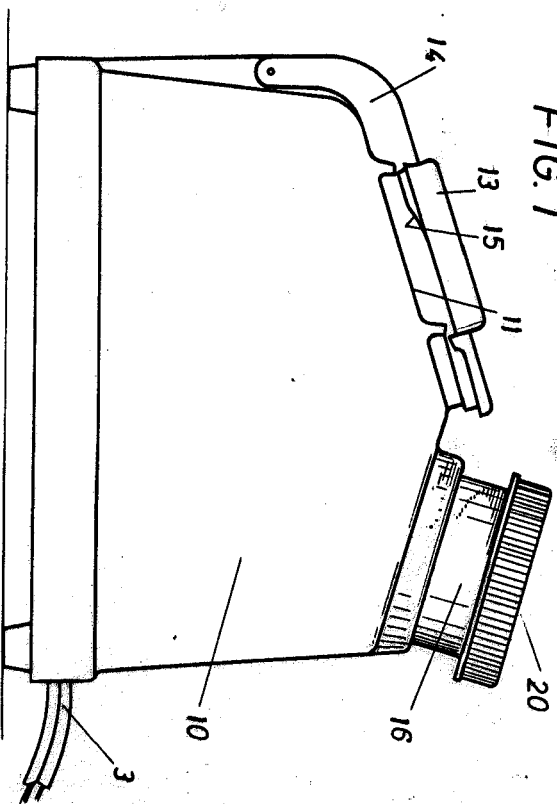
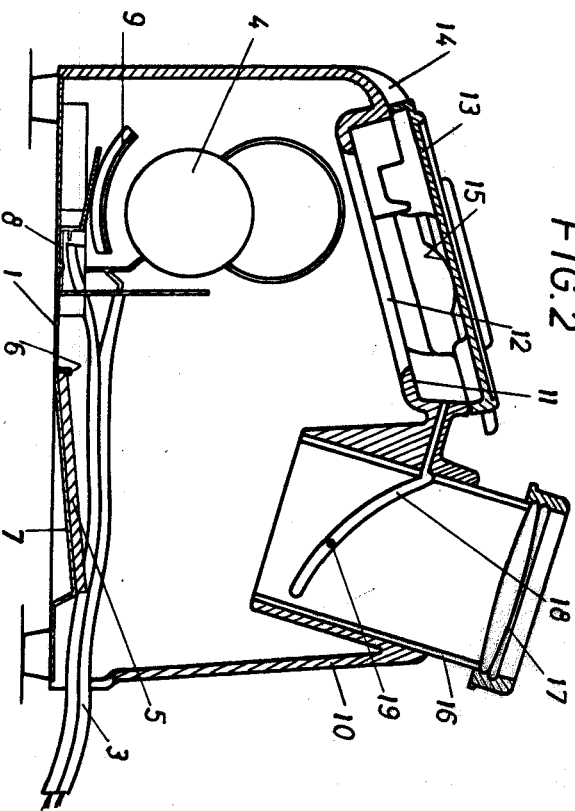
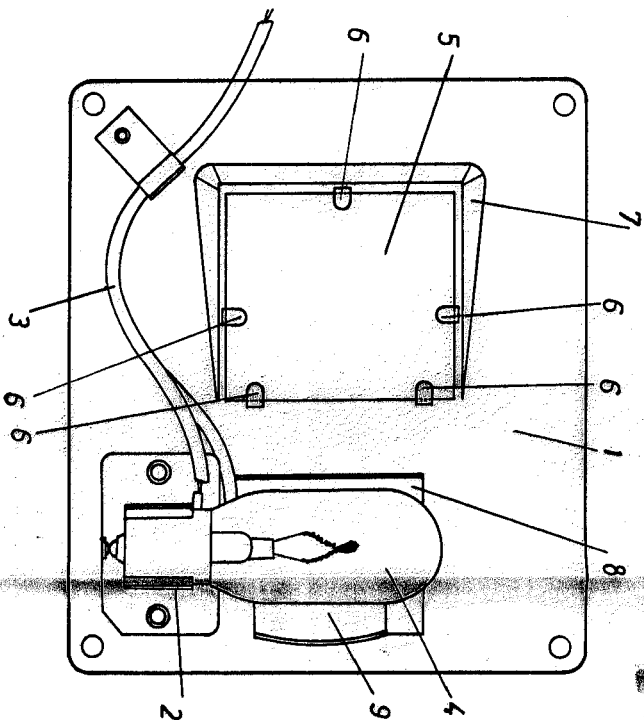


FIG. 2



ESCALA VARIABLE.

FIG. 3



119329

Escuela 21 ENL 1917
P.A.