



# memoria descriptiva

119314

M O D E L O    D E    U T I L I D A D

solicitado en ESPAÑA, por VEINTE AÑOS,

a favor de D. JOSE MARIA PEREZ MARTIN,

de nacionalidad española, residente en

MADRID, calle Moscareta nº 6, por: TACO

AUTOFIJABLE POR DEFORMACION. - - - - -

- - - - -



Se refiere la presente Memoria Descriptiva que se une a solicitud de registro como Modelo de Utilidad a un taco autofijable por deformación, cuyas características de novedad le confieren la cualidad de aportar a los fines que se persiguen ventajas más que suficientes para aspirar en derecho al privilegio del registro que se solicita.

Mejora en todo lo conocido, especialmente porque dispone de elementos que permiten colocar el taco en el orificio de enclave, en posición de iniciación para su autofijación, de forma tal, que no precisa de ser mantenido fijo con una mano, mientras se gira la cabeza del espárrago roscado que recibe en su interior.

Es de destacar que todo lo conocido hasta el presente por carecer de los elementos aludidos y que describimos más adelante, presentan el extraordinario inconveniente, de que al girar el espárrago roscado, ésta arrastra tras sí el taco, y es prácticamente imposible llevar la colocación a efecto, y si se consigue es a costa de mucho esfuerzo y en forma poco fija, ya que por las circunstan-



cias aludidas no puede forzarse la fijación, de la pieza a la pared.

Este inconveniente queda eliminado.

5 Es también de especial trascendencia, la circunstancia de que el elemento deformador del taco, es independiente del mismo, por lo que queda eliminada la posibilidad de que la propia y repetida, deformación del taco, entorpezcan llevar hasta el final, la fijación.

10 El anteriormente citado elemento deformador del taco, se desliza, en sentido longitudinal, a lo largo de un corte en éste sentido practicado en el cuerpo del taco, siendo absolutamente imposible que el elemento deformador gire, lo que llevaría consigo el fallo, que limitaría su carrera y con ella la garantía absoluta de la fijación del taco.

20

Es sencillo de manejar y muchos menos molesto que cualquiera de sus rivales del mercado, puesto que como se ha dicho se han eliminado las causas productoras de ésta molestia.

20 Es más rápido de colocar.



5 Acepta gran variedad de posibilidades de ejecución, de las cuales se muestra una en los dibujos adjuntos, haciéndose constar de manera expresa que el mismo carece de caracter privativo en sus detalles toda vez que se citan solamente a titulo de ejemplo.

10 Consiste sustancialmente en dos piezas y en las cuales una de ellas presenta un cuerpo cilindrico (1) figura 1ª que se representa en dos posiciones giradas una con respecto a la otra 90º y la primera de ellas en forma semi-seccionada y sus plantas.

15 Consustancialmente por termomoldeo, lleva determinada una cabeza cilindrica (2), en cuya ala presenta un orificio (3) por el que da paso a un clavo corto, que fija a ésta cabeza contra la pared, de forma tal, que al girar el tornillo o escarpia, el taco, permanece fijo.

20 Longitudinalmente presenta conferido un orificio (4) que lo pasa de parte a parte y en el cual orificio se aloja el espárrago roscado del tornillo o escarpia aludido anteriormente y motivo de fijación al taco.

Un corte (5) determina en una extensión aproximadamente



de la mitad de la longitud del taco, la presencia de dos labios que se rematan en una abertura (6) de sección triangular.

- 5.- La Figura 2ª muestra la tuerca (7) que es requerida por el cuerpo roscado del tornillo, y la cual tuerca, tiene forma de tronco de pirámide para que actúe a modo de cuña contra los labios iniciados en la abertura (6) de la figura anterior, el cual requerimiento citado, es posible por la presencia del orificio (8) roscado interiormente.

- 10.- Todo esto se comprende mejor en la figura 3ª en la que utilizamos los mismos signos convencionales de las figuras anteriores para facilitar la asociación de ideas de unas figuras a otras y eliminar reiteraciones inútiles.

- 15.- Producido en la pared mediante una broca, por ejemplo, el agujero para alojar el taco, éste se introduce, y mediante el clavo (9) a través del orificio (3) se fija la cabeza (2) contra la pared, con lo cual el taco no gira.

- 20.- El cuerpo cilíndrico (1) es atravesado por el esparra-



-go roscado (10), que al girar la escarpia (11), requiere en sentido convergente a la tuerca en cuña (7), que obliga a separarse los labios determinados en el taco, producidos por el corte (5).

5.- Se comprende entonces que la deformación producida, fije el taco en su agujero y que ello se logre con las ventajas ya señaladas.

Suficientemente descrito el invento así como una manera de llevarlo a la práctica se hace constar de manera expresa que el mismo acepta modificaciones de detalle -- siempre que éstas no afecten a su fundamento.

10.- En cuanto a dimensiones absolutas y relativas, materiales y colores se hará tam amplio uso como la ley -- previene

15.- R E I V I N D I C A C I O N E S

1.- "TACO AUTOFIJABLE POR DEFORMACION" caracterizado porque consiste en un cuerpo cilíndrico que por uno de sus extremos se remata, en una cabeza aplanada consustancialmente determinada por termomoldeo, la cual presenta un orificio pasante en sentido longitudinal y --

110314

3 F



5.-

Porque el cuerpo cilíndrico presenta igualmente un orificio pasante, centrado y longitudinal que, en el extremo opuesto a la cabeza se remata en una abertura de sección triangular y porque, en sentido longitudinal a la garganta producida por dicha abertura, presenta un corte que determina la formación de dos labios en una extensión -- aproximadamente igual a un tercio de la longitud de dicho cuerpo cilíndrico, por el que se pasa el esparrago roscado del elemento a fijar al taco, al que se fija mediante una segunda pieza constituida por una tuerca en forma de tronco de pirámide y atravesada longitudinalmente por un orificio roscado por el que recibe el espárrago del citado elemento a fijar.

10.-

2ª.- "TACO AUTOFIJABLE POR DEFORMACION"

15.-

La presente Memoria Descriptiva, consta de siete hojas escritas a máquina y por una sola cara.

Madrid a 3 FEB. 1966

EL AGENTE OFICIAL.  
A. L. DE LA HERRAN  
P. P.

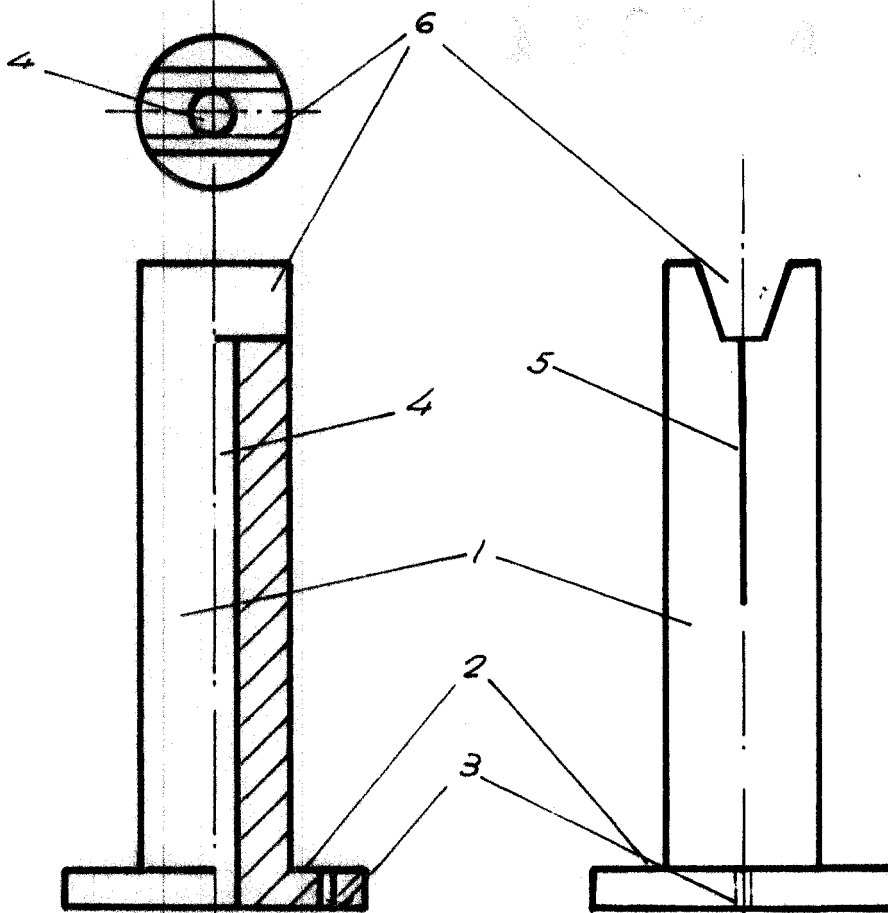
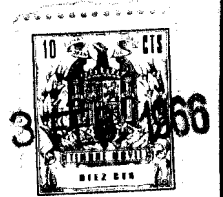


Fig. 1

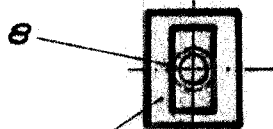
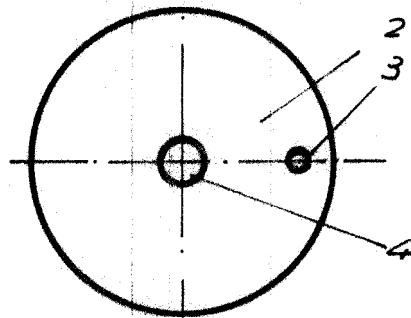


Fig. 2

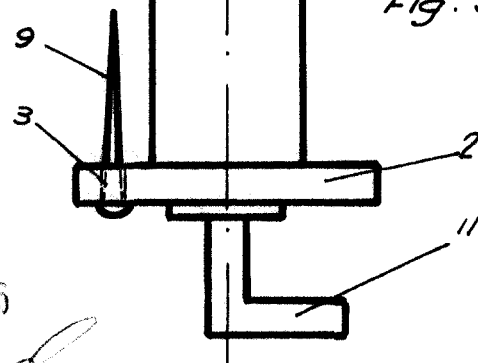
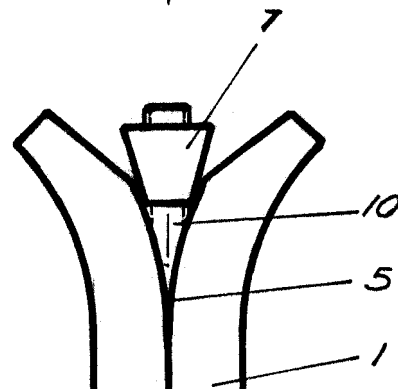


Fig. 3

Escala variable

Madrid,

A. L. DE LA HEREDIA

1966