



11 9313

MODELO DE UTILIDAD QUE POR VEINTE AÑOS  
SE SOLICITA EN ESPAÑA A FAVOR DE D. LUIS  
SEDO COMA, DE NACIONALIDAD ESPAÑOLA, DOMI-  
CILIADO EN LA RIERA (TARRAGONA), POR: "UN  
DISPOSITIVO PARA LA SUJECION EN LAS SOMBRI-  
LLAS DE LA VARILLA COLANTE AL BASTON".

~~~~~

M E M O R I A

Consiste el presente Modelo de Utili-  
dad según Memoria y Plano que se acompañan,  
en un dispositivo para la unión de los ele-  
mentos que componen el palo de una sombrilla,



5 cuando este es de dos piezas desacoplables,  
una que soporta el toldo que llamamos cañon  
o colante y la otra, la punta que va al sue  
lo que llamamos bastón.

10 El dispositivo es un conjunto de tres  
piezas acopladas en el extremo superior -  
del bastón y estas son, una pletina anular  
al mismo cuyos dos extremos se cogen con -  
un pasador, una pieza que tiene una dispo-  
sición de forma, semejante a una coma, es  
15 decir, que participa de un cuerpo plano de  
periferia circular que tiene un rabo, que  
propiamente dicho por su función, es una -  
palanca. Esta palanca tiene la particula-  
ridad de que en el pasador no esta ensarta  
20 da en su punto medio, sino que está en un  
punto excéntrico y con relación al bastón,-  
está colocada en confrontación con una pe-  
queña ventana que se ha dispuesto en este y  
adaptada a la forma de esta ventana, en el  
25 ejemplo rectangular , existe acoplada una -  
pastilla de material elástico que la tapa;  
de manera que por la forma y acoplamiento -  
excéntrico de la palanca, al girar sobre el  
pasador en forma de ángulo, al subirla hacía  
30 arriba la pastilla aunque está sujeta por  
este elemento, no esta comprimida, pero al  
bajar la palanca la pastilla es empujada por  
la cabeza de la palanca de forma que apri-  
siona el colante de la sombrilla en el bas-  
35 tón al ser acoplado aquél y queda fijo mer-  
ced a este simple dispositivo.

11934-3



40 Según el Plano que se acompaña, en  
la Figura I se muestran los dos elementos  
que componen el palo de la sombrilla aco-  
plados y el dispositivo (1) que aprieta -  
por la pastilla al colante a través de la  
ventana que tiene el bastón. La pastilla  
(2) es una pieza independiente y la palan-  
ca (1) tiene un giro en ángulo de arriba  
45 a abajo y como consecuencia de tener un -  
eje excéntrico, la cabeza del dispositivo  
por su perfil circular empuja la pastilla  
hacia dentro o no la oprime, según el giro  
de la palanca (1) sea hacia arriba o hacia  
50 abajo.

Se hace constar que la forma de los  
elementos que lo componen puede ser de -  
cualquier clase de material e igualmente  
que lo que a efectos de la instalación -  
55 del dispositivo se refiere puede ser va-  
riable, siendo los puntos nuevos por los  
que se demanda protección los consistentes  
en las siguientes

#### REIVINDICACIONES

60 1ª.- "Un dispositivo para la sujeción  
en las sombrillas de la varilla colante -  
al bastón", caracterizado por consistir -  
en que en el extremo del bastón o pieza  
de la pértiga en que se acopla la varilla  
65 que soporta la sombrilla, se ha provisto  
por medio de una pletina anular al tubo  
y cogida en sus extremos por un pasador,



70

una pieza en forma de coma, es decir, una cabeza circular plana y un rabo, la cual tiene con respecto a su eje de simetría un acoplamiento excéntrico en aquél pasador que le sirve de eje.

75

2ª.- "Un dispositivo para la sujeción en las sombrillas de la varilla colante - al bastón", caracterizado porque confrontado con este dispositivo, en el bastón - existe una ventana en la que conformada - a la misma, se acopla una pieza elástica, de forma que al girar la palanca en ángulo hacia la parte inferior aprisiona la pastilla elástica contra el elemento colante que se acopla en el bastón, por cuyo medio lo sujeta firmemente y lo deja suelto para su descomposición, cuando la palanca se -

80

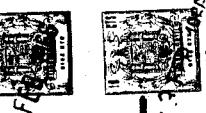
85

3ª.- "UN DISPOSITIVO PARA LA SUJECION EN LAS SOMBRILLAS DE LA VARILLA COLANTE - AL BASTON".

La presente Memoria consta de CUATRO HOJAS mecanografiadas a doble espacio, por una sola cara, de OCHENTA Y OCHO LINEAS y UNA HOJA DE PLANOS para su mejor comprensión.

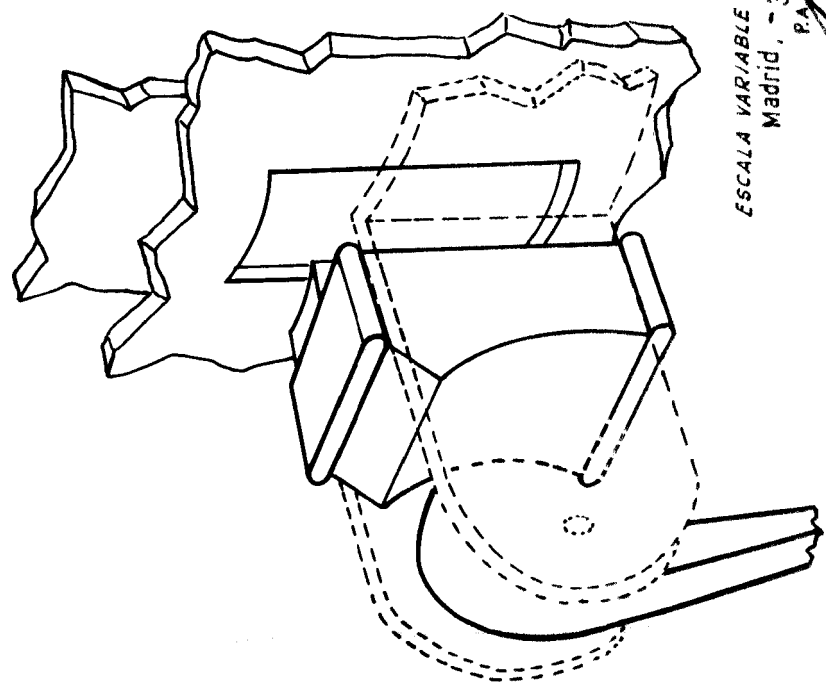
Madrid, 3 de Febrero de 1.966,

P. r.



MODELO DE UTILIDAD  
HOJA UNICA

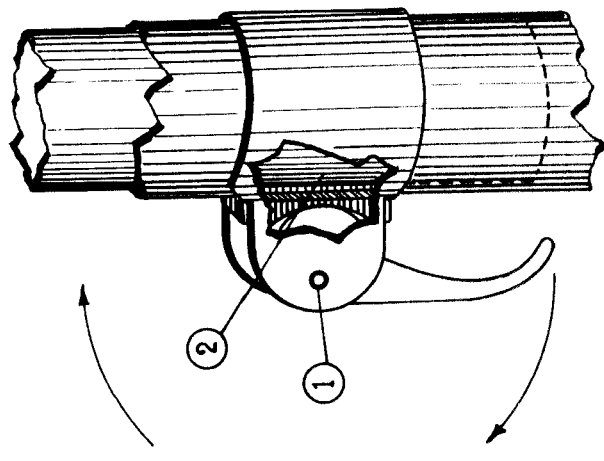
D. LUIS SEDÓ COMA



ESCALA VARIABLE

Madrid, 3 FEB 1988

PA  
*[Handwritten signature]*



2

1