

11 9309



MEMORIA DESCRIPTIVA

correspondiente a la solicitud de concesión de un...

MODELO DE UTILIDAD

SOLICITANTE: Don LEONARDO DENIA ROSELLO, de na-
cionalidad española,

RESIDENCIA: DENIA (Alicante), calle Avda. de
Valencia, 11

ENUNCIADO: " UN GRIFO DE JUGUETERIA "

gl/me .

Prioridad: Patente n.º del

1 133 09



1 La invención a que se refiere la presente Memoria constituye una novedad industrial con características y ventajas que la hacen merecedora del privilegio de explotación exclusiva que por ella se solicita, de acuerdo con
5 las prescripciones del Estatuto vigente sobre Propiedad Industrial de fecha 26 de julio de 1.929, texto refundido publicado el 30 de abril de 1.930.

10 La organización más característica de un grifo de juguetería, principalmente aplicable a cocinas u otros elementos, comprende una canilla provista de un orificio axial cuya apertura y cierre viene dado en función de una junta que produce la obturación de dicho orificio bajo el accionamiento de una llave. Empero, este tipo de grifos -
15 requiere por lo común un montaje de precisión que, no obstante lleva implícitas deficiencias funcionales, adoleciendo de un proceso fabril ciertamente complejo que por lo común se traduce en costos de producción de excepcional importancia.

20 En el aspecto funcional de dichos elementos puede asegurarse que su concepción no permite, a menudo, utilizar un solo grifo para verter agua sobre dos fregaderos de la cocina; y si bien existe una concepción de grifo a este fin merece destacarse el hecho de que su organización adolece de importantes deficiencias de funcionamiento que
25 les impiden desempeñar con toda precisión las funciones que le son propias.

30 Ahora se propone un grifo de juguetería que resuelve de una forma efectiva los problemas inherentes a sus similares conocidos mediante una organización sencilla y económica. Tiene por finalidad no solo simplificar el proceso

131-9309



1 fabril de estos elementos, sino mejorar incluso y precisa-
mente su actuación funcional bajo un montaje en líneas gene-
rales simplificado.

5 En tal sentido el grifo que ahora se propone vie-
ne caracterizado por estar constituido mediante una cánula
que comprende un espigón inferior en el cual se dispone en-
clavada, con facultad de giro, una canilla independiente -
provista de un orificio radial, estando el antedicho espi-
gón dotado de un orificio comunicante con la citada cánula
10 el cual es específicamente transversal a esta última,

En una ulterior característica la apertura del
grifo, queda producida en función de la coincidencia del
orificio radial de la canilla con cualquiera de las bocas
del orificio transversal del espigón, quedando establecido
15 el cierre a través de la desalineación de ambos orificios
dada por un giro de la propia canilla, que provoca la obtu-
ración del orificio del espigón.

Para ayudar a la comprensión de la idea expuesta
se ha confeccionado, a título explicativo y sin carácter -
20 restrictivo alguno, una lámina de dibujos. Ilustra la pre-
sente Memoria como un ejemplo de realización del objeto que
nos ocupa.

La figura única representada corresponde a una sec-
ción longitudinal del grifo de juguetería en cuestión. Co-
25 mo puede observarse está constituido mediante una cánula -1-
axialmente orificada según -2-, que comprende un espigón in-
ferior -3- en el cual se dispone enclavada con facultad de
giro una canilla independiente -4- provista de un orificio
radial de referencia -5-. El antedicho espigón -3- está do-
tado de un orificio -6- comunicante por -7- con la citada -
30



1

cánula -1-, el cual orificio -6- es específicamente transversal a esta última, al tiempo que el propio espigón comprende un bordón inferior -8- que actúa como órgano de retención para la canilla independiente -4-.

5

Con la citada disposición de montaje la apertura del grifo queda producida en función de la coincidencia del orificio -5- de la canilla con cualquiera de las bocas del orificio transversal -6- del espigón -3-, mientras que el cierre queda establecido a través de la desalineación de ambos orificios -5- y -6- dada por un giro de la propia canilla que provoca la obturación del orificio -6- del espigón a través de la zona de canilla -9- que gira respecto de este último.

10

15

En el campo industrial la realización del grifo de juguetería descrito, ofrece una serie de ventajas decisivas. En efecto, su constitución a partir de una cánula que comprende un espigón, respecto del cual gira una canilla, obedece a un proceso elemental de fabricación que reduce los costos habituales de producción permitiendo expender estos útiles a precios asequibles en el mercado en orden a la sencilla mecanización que requiere su estructura.

20

25

Pero si consideramos ahora que la posibilidad de giro de la canilla permite aportar agua a dos fregaderos adyacentes, bajo la rotación de la primera y a partir de una operación fundamentalmente fácil y cómoda; es evidente que el modelo solicitado, adquiere una utilidad práctica singular por el beneficio o efecto nuevo que aporta a la función a que se destina.

30

Hecha la descripción precedente es necesario añadir que los detalles de realización de la idea expuesta pue-



1

den variar sin que por ello cambie la esencia de la invención, que es la que se desprende de los párrafos que anteceden y lo que se reivindica en la siguiente

NOTA

5

En resumen: El Modelo de Utilidad que se solicita ha de recaer sobre las reivindicaciones siguientes:

10

1ª.- UN GRIFO DE JUGUETERIA, esencialmente caracterizado por estar constituido mediante una cánula que comprende un espigón inferior en el cual se dispone enclavada, con facultad de giro, una canilla independiente provista de un orificio radial, estando el antedicho espigón dotado de un orificio comunicante con la citada cánula el cual es específicamente transversal a esta última, con la particularidad de que la apertura del grifo, queda producida en función de la coincidencia del orificio radial de la canilla con cualquiera de las bocas del orificio transversal del espigón, quedando establecido el cierre a través de la desalineación de ambos orificios dada por un giro de la propia canilla que provoca la obturación del orificio del espigón.

15

20

2ª.- Se reivindica por último, como objeto sobre el que ha de recaer el Modelo de Utilidad que se solicita "UN GRIFO DE JUGUETERIA".

25

Todo tal y como queda descrito y reivindicado en la presente Memoria que consta de seis hojas escritas a má-

30

1762309



1

quina por una sola cara y dibujos que se acompañan.

Madrid, 3 de Febrero de 1.966

BERNARDO UNGRIA

p.p.

Handwritten signature of Bernardo Ungria.

5

10

15

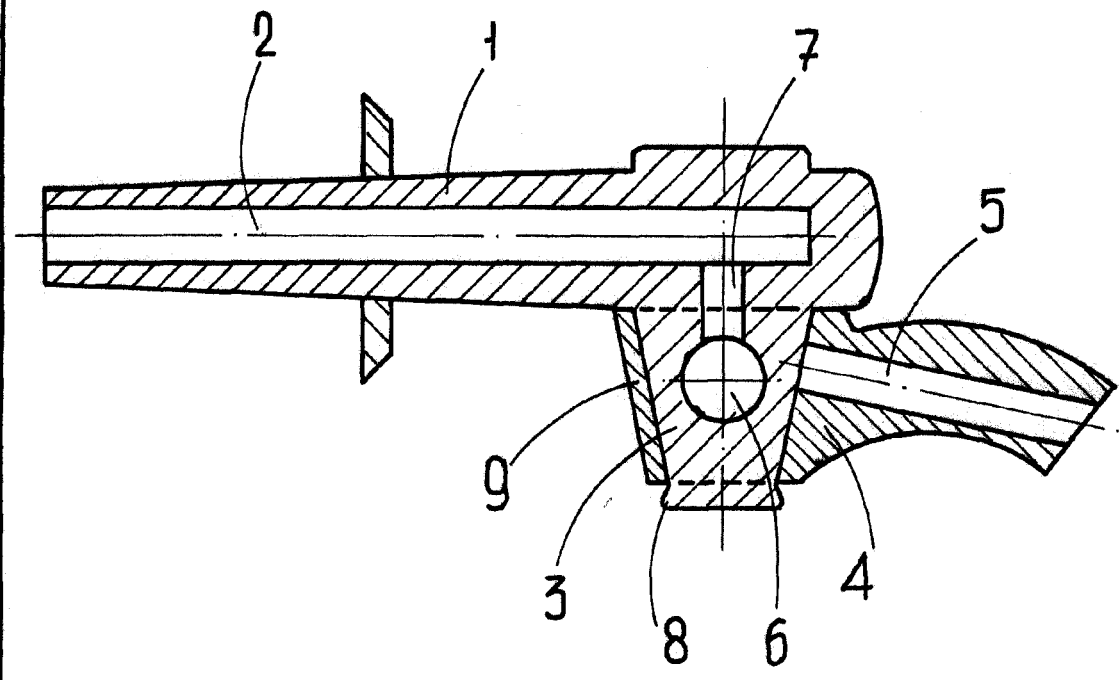
20

25

30



1 1 2 3 0 9



ESCALA VARIABLE
Madrid, 3 de febrero de 1966
BERNARDO UNGRIA
P.P.