



119302

119302

M O D E L O  
D E  
U T I L I D A D

por "MECANISMO DE ORIENTACION PARA TABLILLAS DE VENTANAS"  
a favor de DON JACINTO TENA RUIZ, de nacionalidad española,  
residente en BARCELONA, Virgen de la Salud, 92.

= . =

MEMORIA DESCRIPTIVA

El presente modelo de utilidad se refiere a un mecanismo de orientación para tablillas de ventanas.

Mas concretamente, en la invención se ha previsto un mecanismo orientador de tablillas integrado en esencia por una cremallera móvil verticalmente en un cajetín adecuado del lateral del marco de la ventana, cuya cremallera acciona a las tablillas a través de piñones respectivos acoplados a las mismas.

5. El mando de la cremallera se realiza sobre el último piñón que es cónico y engrana con otro piñón similar, cuyo

10.



eje sale al exterior y termina en un pomo de maniobra.

Con el fin de facilitar la explicación, se acompaña a la presente memoria descriptiva de una lámina de dibujos en la que se ha representado un caso de realización que se cita a título de ejemplo.

En los dibujos:

La figura 1, representa una sección detallada del conjunto accionador de una lámina.

La figura 2, es otra sección similar correspondiente al sistema de mando.

Haciendo referencia a las figuras, se aprecia en su realización un mecanismo en el que cada tablilla 1, lleva acoplado un piñón 2 dentado, cuyo eje 3, está remachado en una pestaña lateral 4 de aquella.

La pluralidad de piñones 2, quedan relacionados mediante una varilla o fleje 5, dentado en su borde 6.

Este fleje y los piñones, quedan dentro de un cajetín 7, formado por un perfil a doble escuadra de brazos desiguales que sbarca al marco 8.

El mando se realiza sobre el último piñón 9, que es cónico, y engrana con otro piñón 10, cuyo eje 11, sale al exterior y termina en un pomo de maniobra 12.

El modelo, dentro de su esencialidad, puede ser llevado a la práctica en otras formas de realización que difieran en detalle de la indicada a título de ejemplo en la descripción y a las cuales alcanzará igualmente la protección



que se recaba. Podrá, pues, construirse en cualquier forma y tamaño, con los materiales más adecuados, por quedar todo ello comprendido en el espíritu de las reivindicaciones.

- . -

#### N O T A

5. Descrito el objeto y utilidad de la presente invención, lo que se declara como no divulgado ni practicado en España, comprende las siguientes reivindicaciones.

10. 1. Mecanismo de orientación para tablillas de ventanas, caracterizado esencialmente por el hecho de comprender cada tablilla un piñón dentado acoplado, cuyo eje está remachado en una pestaña lateral de la tablilla, quedando la pluralidad de piñones relacionados mediante una varilla dentada en su borde y comprendidos dichos piñones y varilla en el interior de un cajetín que abarca el marco de la ventana.

15. 2. Mecanismo, según la anterior reivindicación, en el que el mando se realiza sobre el último piñón, el cual se ha previsto cónico y engranado con otro cuyo eje



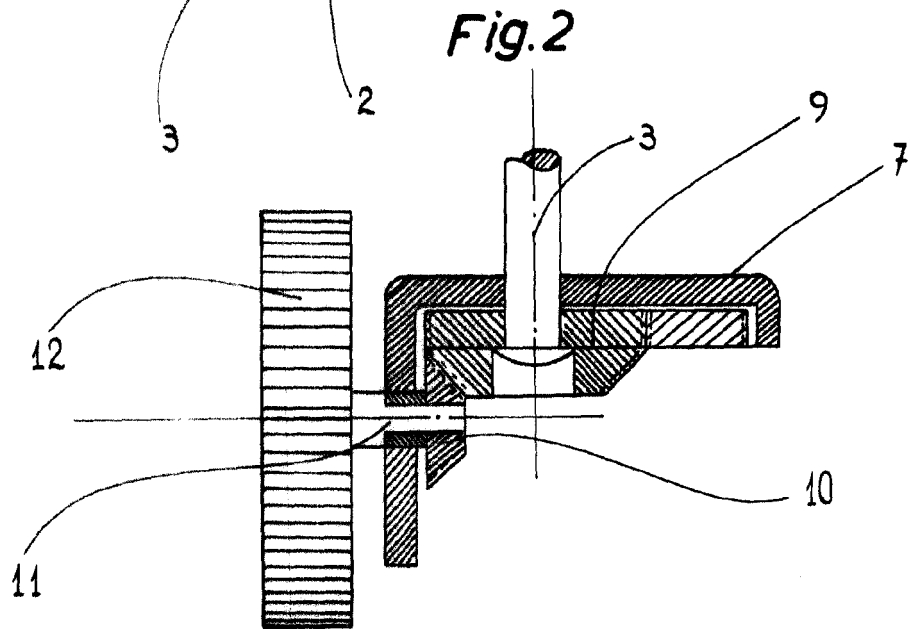
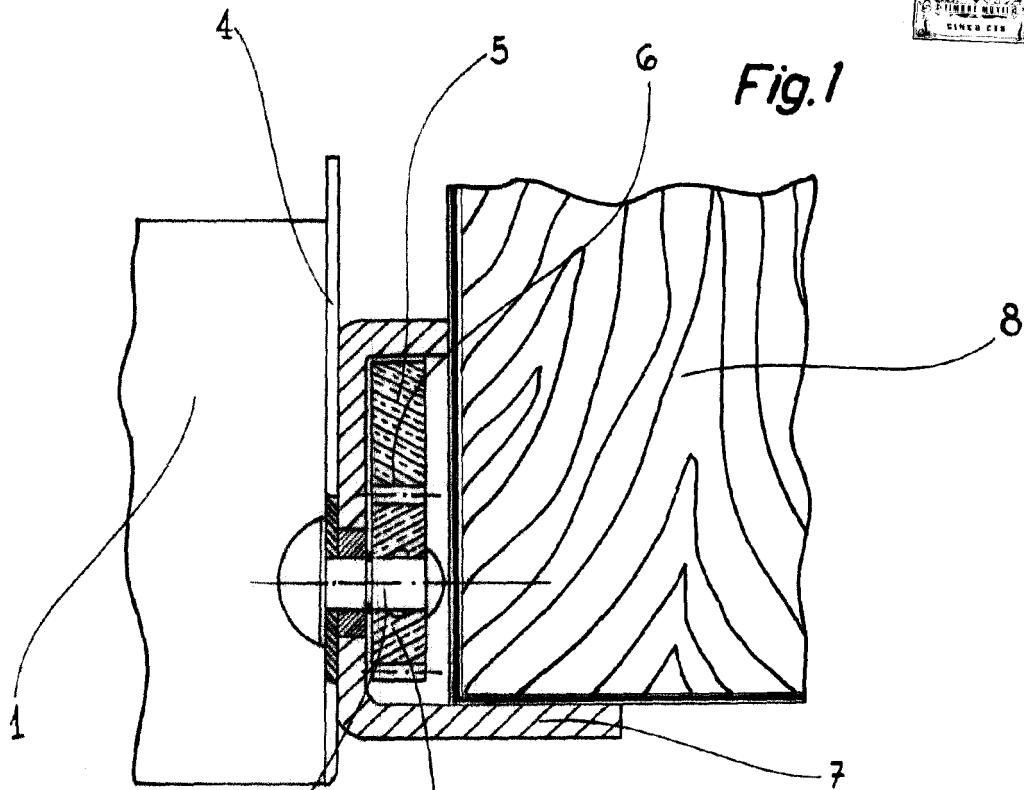
sobresale al exterior y termina en un pomo de maniobra.

3. Mecanismo de orientación para tablillas de  
ventanas.

5. Según se describe y reivindica en la presente memo-  
ria descriptiva que consta de cuatro hojas foliadas y es-  
critas a máquina por una sola cara, acompañadas de una  
lámina de dibujos.

Madrid, a

p.a.



Madrid a 2 de Febrero 1.966

JUAN DEL VALLE SANCHEZ