



119302

PATENTE DE INTRODUCCION

per 10 años

para "Un dispositivo perfeccionado para instalaciones de cinematografía sonora"-----

a favor de D. JUAN GIRÓ PRAT, de nacionalidad española, domiciliado en BARCELONA, Via Layetana, 71.

MEMORIA DESCRIPTIVA

La patente de introducción a que se refiere la presente memoria descriptiva está destinada a proteger la explotación exclusiva de un dispositivo perfeccionado para instalaciones de cinematografía sonora cuyo altoparlante es puesto en función mediante las variaciones que produce en su circuito la actuación de una célula fotoeléctrica en él intercalada, impresionada por las variaciones de los rayos luminosos que, partiendo de un foco dispuesto con tal objeto, atraviesan una película en la cual esté impresionado el fonograma, película
5 que puede ser la misma que lleve la impresión cinematográfica.
10

El dispositivo de que se trata, que puede ser instalado



119302

- 2 -

de un modo sumamente sencillo en los aparatos cinematográficos actualmente en uso, sin necesidad de desmontarlos, está constituido esencialmente por una célula fotoeléctrica combinada con un lente, una guía de paso de la película impresionada y un foco de iluminación, de modo que los rayos luminosos que partiendo de este atraviesen la película alcan-
5 cen, al través del expresado lente, a la célula fotoeléctrica, la cual estando instalada en el circuito de un altoparlante produciría, según los cambios de conductibilidad que
10 experimente por la mayor o menor intensidad de luz que recibe, variaciones en dicho circuito que den lugar a la producción de los sonidos.

Para mayor claridad, describiremos un caso de ejecución práctica del dispositivo de que se trata representado en el
15 dibujo adjunto, a título solamente de ejemplo.

La figura 1 del dibujo, es una vista general del dispositivo; las figuras 2 y 3 son vistas del mismo, en alzada según dos proyecciones sobre planos perpendiculares.

Como puede verse, el dispositivo se compone del soporte 1 que, por una parte, tiene unido el tubo articulado 2 en cuya extremidad 3 está instalado el foco luminoso capaz de actuar sobre la célula fotoeléctrica 4 y, por otra parte, sostiene a la cámara 5 en cuyo interior se halla montada dicha célula, por medio de un apéndice tubular 6, en el cual
20 está instalado un lente 7 fijado a una pieza 8 articulada mediante una charnela 9 al soporte 1. Esta articulación tiene por objeto facilitar la introducción de la película cinema-



119302

- 3 -

tográfica entre la pieza 8 y la cara superior del soporte 1. En dicha pieza 8 está practicado un orificio cónico 11 y en la porción de soporte inmediata, encarada con dicho orificio, hay una ranura 12 que corresponde frente a un sistema de lentes encerrados en 13.

La célula fotoeléctrica está sostenida en el interior de la caja 5 por soportes de musgo de caucho 14. El paso de la película cinematográfica por entre la pieza 8 y el soporte 1 es auxiliado por la acción de una placa de adaptación 15 sometida a la presión de resortes 16.

El funcionamiento del dispositivo no puede ser más sencillo : Estando el mismo instalado, como se representa en la figura 3, en combinación con el aparato cinematográfico, se hace pasar la película 17 de este por entre la placa 15 y el soporte 1 de modo que la misma quede aplicada a este sobre el rebajo 18 en el cual se encuentra practicada la ranura 12. Los rayos luminosos que pasan al través de esta ranura, emitidos por el foco 3 y refractados por los lentes existentes en 13, se encuentran con la película 17, que según la impresión que lleve los deja pasar en mayor o menor cantidad de modo que actúa con mayor o menor intensidad sobre la célula fotoeléctrica 4, lo cual se traduce en variaciones de la corriente del circuito del altoparlante en el que está dicha célula intercalada. Es conveniente hacer que la película 17, forme antes de entrar en el dispositivo, un bucle 19 que evite su rotura al avanzar.

Como es natural, el dispositivo a que da lugar el per-



930

119302

- 4 -

feccionamiento que constituye el objeto de la patente puede presentar en la práctica variaciones en la forma, emplazamiento, dimensiones y constitución particular de sus órganos, sin que por ello se altere la esencialidad del objeto de la propia patente.

Se comprende perfectamente que la instalación del dispositivo en combinación con aparatos cinematográficos puede realizarse de un modo sumamente sencillo y seguro, sin necesidad de tener que desmontar tan siquiera dichos aparatos.

N O T A

10 Por la patente de introducción a que se refiere la presente memoria descriptiva se REIVINDICA:

1.- La explotación exclusiva de un dispositivo para instalaciones de cinematografía sonora, constituido esencialmente por una célula fotoeléctrica, que se intercala en el circuito eléctrico al altoparlante, montado en combinación con un lente en un soporte que sostiene por otra parte un foco luminoso y un sistema óptico capaz de dirigir los rayos de tal foco al expresado lente, atravesando una película que lleve la impresión fonográfica y circule por una guía de que está provisto el propio soporte, de modo que tales rayos lleguen con intensidad variable a la célula fotoeléctrica, produciendo en ella las variaciones de conductibilidad que dan origen al funcionamiento del altoparlante.

2.- La explotación exclusiva del objeto de la patente, sean cuales fueren las circunstancias que concurren con su



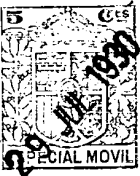
esencialidad definida en la anterior reivindicación, cual objeto es:

"Un dispositivo perfeccionado para instalaciones de cinematografía sonora".

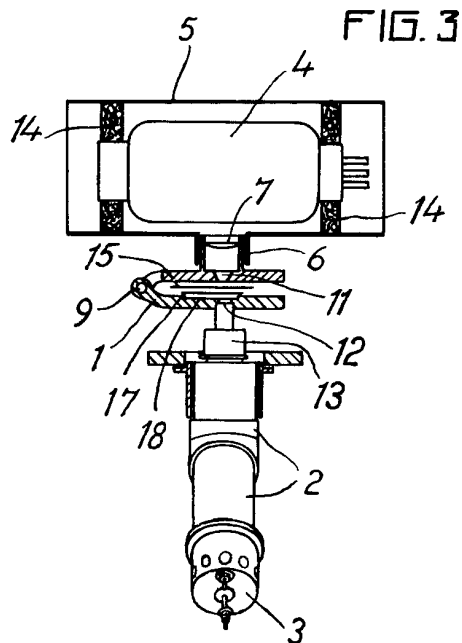
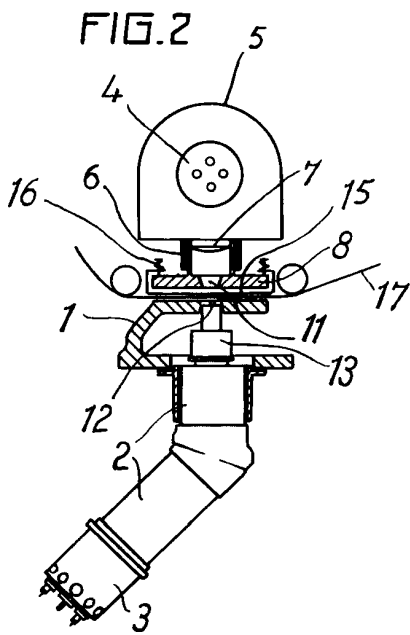
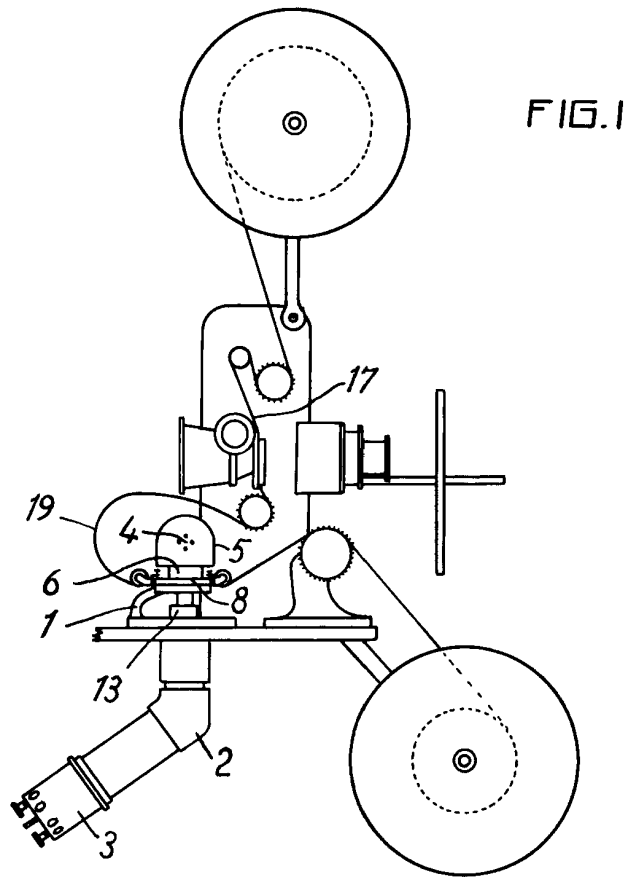
Consta la presente memoria de cinco hojas foliadas, escritas por una sola cara.

Barcelona, 29 de Julio de 1930.

P. p. de D. Juan GIRÓ PRAT,



119302



ESCALA VARIABLE

Barcelona 28 JUL 1930

[Handwritten signature]