



119296

M O D E L O
D E
U T I L I D A D

por "UN ACONDICIONADOR DE LA HUMEDAD AMBIENTE APLICABLE A
RADIADORES DE CALEFACCION", a favor de DON PIERRE PETETIN,
de nacionalidad francesa, residente en BARCELONA, Pérez
Cabrero 15.

= . =

MEMORIA DESCRIPTIVA

El presente modelo de utilidad se refiere a un acondicionador de la humedad ambiente aplicable a radiadores de calefacción o en estufas de butano.

5. La invención consiste en un dispositivo especialmente destinado para evitar la desecación del aire ambiente en los locales calentados por calefacción central o estufas de gas butano, eliminándose en consecuencia los molestos resultados de dicha desecación, tales como dolor de cabeza, sensación de cansancio, y suministrando a los pulmones y mucosas
10. la cantidad de agua necesaria, compensando así la disminución

2 FEB



118226

de la humedad ambiente.

5. El modelo está integrado en esencia por una caja plana, de gran superficie, estando constituida en tierra porosa especial, y comprendiendo en su embocadura un gancho o más, para suspensión del conjunto en un radiador de paneles planos, de tal manera que la caja antedicha queda adosada por su cara de mayor superficie contra el panel vertical, constituyendo a su vez un motivo decorativo, debido a los grabados o dibujos que puede llevar en su frente.

10. Con el fin de facilitar la explicación, se acompaña a la presente memoria descriptiva de una lámina de dibujos en la que se ha representado un caso de realización que se cita a título de ejemplo.

En los dibujos:

15. La figura 1, representa una vista frontal en alzado de acondicionador.

La figura 2, es una vista lateral del mismo.

La figura 3, corresponde a la posición de servicio del mismo,

20. Haciendo referencia a las figuras, se aprecia en su realización un dispositivo constituido por una caja 1, en tierra porosa, el cual se llena de agua, y se suspende mediante el gancho 2, de unos de los paneles 3 del radiador.

25. El modelo, dentro de su esencialidad, puede ser llevado a la práctica en otras formas de realización que difieran en detalle de la indicada a título de ejemplo en



la descripción y a las cuales alcanzará igualmente la protección que se recaba. Podrá, pues, construirse en cualquier forma y tamaño, con los materiales más adecuados, por quedar todo ello comprendido en el espíritu de las reivindicaciones.

- . -

N O T A

5. Descrito el objeto del presente invento, lo que se declara como no divulgado ni practicado en España, comprende las siguientes reivindicaciones.
1. Un acondicionador de la humedad ambiente aplicable a radiadores de calefacción, caracterizado esencialmente por el hecho de estar constituido por un recipiente de forma plana y de tierra porosa, cuyo recipiente comprende una embocadura para su llenado de agua y un gancho para suspensión del conjunto del borde superior de uno de los paneles planos del radiador, quedando dicho recipiente adosado al panel por su cara de mayor superficie, y efectuando la evaporación del agua contenida a través de sus paredes porosas, proporcionando al aire la humedad necesaria.
2. Un acondicionador de la humedad ambiente aplicable a radiadores de calefacción.
- Según se describe y reivindica en la presente memoria

- 4 - 1 1 2 2 9 6



descriptiva que consta de cuatro hojas foliadas y escritas a
máquina por un sola cara acompañadas de una lámina de
dibujos.

Madrid, a 2 FEB. 1966

p.a.

JAIMES IERN

p. p.

Fig.1

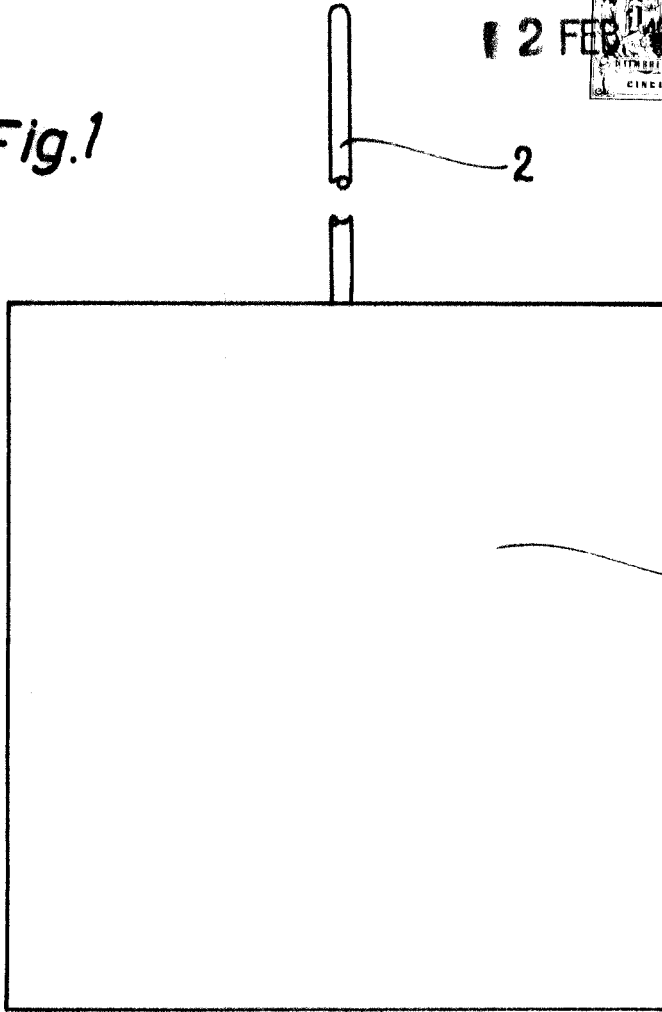


Fig.2

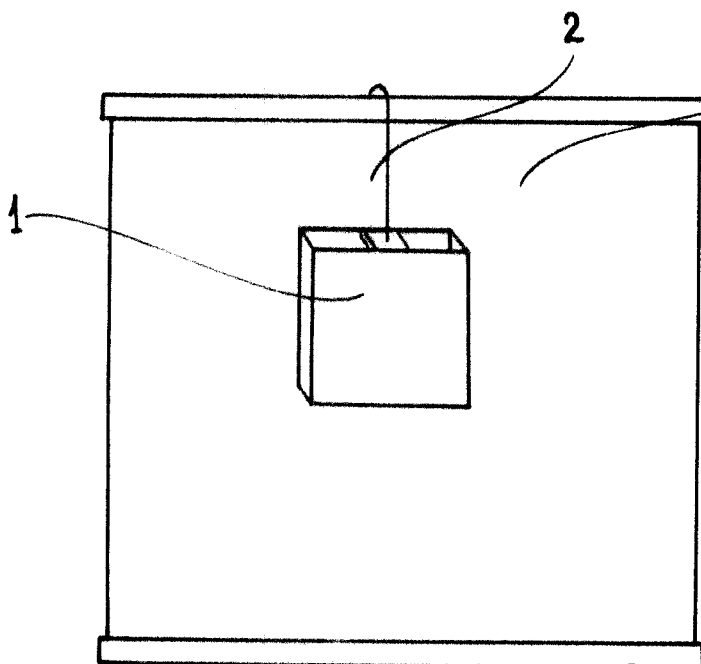
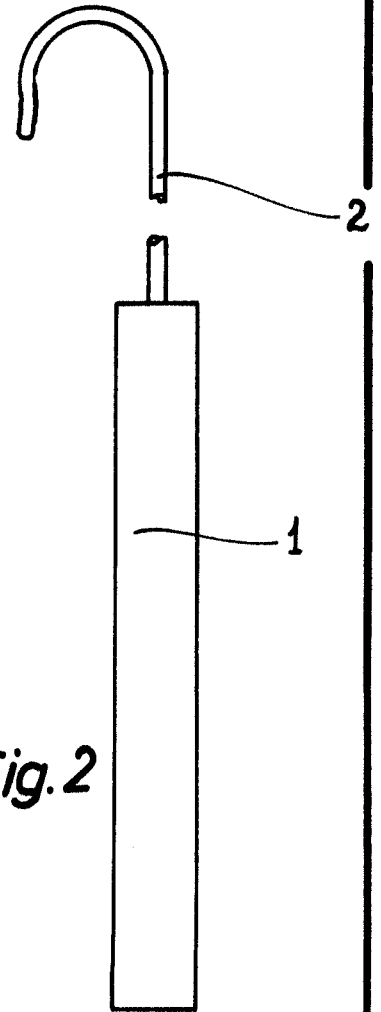


Fig.3

Madrid. Jaime Isern

p.p. [Signature]