



PATENTE DE INVENCION

por 20 años

por " PERFECCIONAMIENTOS EN LAS NEVERAS, ESPECIALMENTE EN LAS DESTINADAS A ENFRIAR LIQUIDOS" a favor de Don Miguel Gamell, español, domiciliado en Barcelona calle Arco de San Agustin 4 y 5.

=====

MEMORIA DESCRIPTIVA

La patente de invención a que se refiere la presente Memoria descriptiva, está destinada a garantizar la propiedad así como la explotación exclusiva de unos perfeccionamientos introducidos en las neveras, especialmente en las

5. destinadas a enfriar líquidos, entre otros la leche.

Las neveras utilizadas para enfriar este último líquido requieren una perfecta limpieza en el compartimento o compartimentos en que aquel se dispone y en las mismas tal como en la actualidad se construyen, resulta sumamente difícil

10. efectuar tal limpieza y más aún conseguir que se escurran y sequen perfectamente las paredes de sus compartimentos.

Este inconveniente lo solventa el recurrente construyendo tales neveras de manera que quedan montadas sobre un

15. sistema de sustentáculo, mediante un eje de giro horizontal alrededor del que basculan y en esta forma puede la nevera

- tomar la posición conveniente para verificar con toda comodidad el lavado de su compartimento o compartimentos e invertirla por completo para conseguir así el que las paredes de aquellos se escurran y sequen perfectamente.
- 20.



- Otro perfeccionamiento a que esta patente se refiere afecta a la forma como se coloca el hielo en la nevera. En la mayoría de las que en la actualidad se construyen, el hielo va establecido en un compartimento especial y por radiación se comunica el frío a las paredes del compartimento o compartimentos en que va alojado el líquido y al aire que está en contacto con aquel; pero resulta que a medida que se consume líquido del alojado en la nevera aumenta la separación que media entre el mismo y el depósito del hielo y con ello disminuye el rendimiento frigorífico de la propia nevera. De acuerdo con el perfeccionamiento de que se trata éste inconveniente queda totalmente solventado para lo cual el recurrente dispone el hielo en una cubeta o recipiente que queda flotando sobre el líquido
- 25.
- 30.
- 35.
- en forma que a medida que se va gastando dicho líquido y bajando en consecuencia su nivel, baja igualmente la propia cubeta con el hielo en la misma depositado.

- Una de las ventajas de esta disposición es la de conseguir un mayor efecto refrigerador ya que el líquido está en contacto directo con la pared metálica de la cubeta que contiene el hielo y esto ocurre en todo momento y sea cual fuere la altura del líquido en la nevera.
- 40.

- Otra ventaja de la propia disposición es la de que se trata de un medio sumamente práctico, sencillo y económico y con el empleo de elementos fácilmente lavable, condición especial y necesaria para los casos en que el líquido tratado sea leche.
- 45.

Para la mejor comprensión del objeto de esta patente se

acompañan los dibujos de la hoja adjunta, en los que a título tan solo de ejemplo se representa un caso de ejecución práctica de una nevera construida de acuerdo con dichos perfeccionamientos.

50. En las figs. 1 y 2 se representa la mencionada nevera en dos proyecciones verticales y en la fig. 3 se representa de una manera esquemática la forma como va dispuesto el hielo en la misma.



55. Como se representa en los dibujos, la nevera 1, propia para el acondicionamiento de líquidos, va montada sobre un soporte o sustentáculo 2 mediante unos ejes horizontales 3 alrededor de los que puede girar o bascular, yendo provista en 4 de medios para su fijación ya sea en la posición natural de utilización, es decir, con su boca hacia arriba, ya sea inclinada para cuando haya de limpiarse ya en fin completamente invertida para que se escurran y sequen las paredes del compartimento o compartimentos que comprenda.

60. En la fig. 3 se representa la forma como se dispone el hielo, el cual va simplemente alojado en una cubeta 6, que queda libre y flotando sobre el líquido dispuesto en el compartimento 5, de manera que dicha cubeta seguirá las variaciones de nivel que experimente el propio líquido.

65. Como es consiguiente, las modificaciones y perfeccionamientos detallados serán independientes del tipo, clase y sistema de nevera en que se apliquen.

70. También será variable el sistema de construcción del pie o sustentáculo 2 y el dispositivo de fijación 4 de la nevera que se adopte.

Igualmente variará cuanto se refiera a la forma, dimensiones y construcción de la cubeta 6 y en general variará en todo cuanto no altere, cambie o modifique la esencialidad de la patente descrita.

80.

N O T A.

Se reivindica como objeto de esta Patente:

1.- Un perfeccionamiento en las neveras especialmente en las destinadas para enfriar líquidos, que en su esencialidad consiste en montar la nevera sobre un pié o zócalo según un eje horizontal, alrededor del que puede girar o bascular para que así pueda aquella tomar una posición cualquiera conveniente, contando asimismo con medios adecuados de cualquier sistema para fijar la propia nevera en la posición requerida y siendo independiente de este perfeccionamiento el tipo de nevera en que se aplique y el sistema de construcción del pié o sustentáculo en que se disponga.

2.- Otro perfeccionamiento en las propias neveras que esencialmente consiste en disponer el hielo en una cubeta de forma y tamaños convenientes, la cual queda libre y flotando sobre el líquido alojado en la misma.

3.- "PERFECCIONAMIENTOS EN LAS NEVERAS, ESPECIALMENTE EN LAS DESTINADAS A ENFRIAR LIQUIDOS"

Sean cuales fueren las circunstancias que concurren con la esencialidad del objeto de la patente definida en las anteriores reivindicaciones.

Consta la presente Memoria de cuatro hojas foliadas escritas por una sola cara y del dibujo unido a la misma.

Barcelona veinte y nueve de Julio de mil novecientos treinta.

P.A.de Don Miguel Gamell.


L. Durán  
p.p. 



FIG. 1

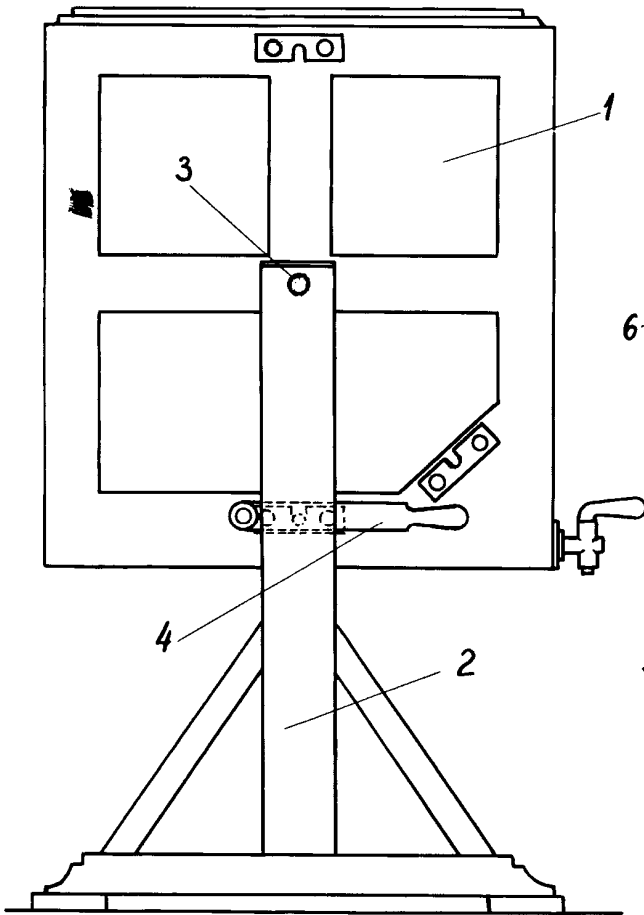


FIG. 3

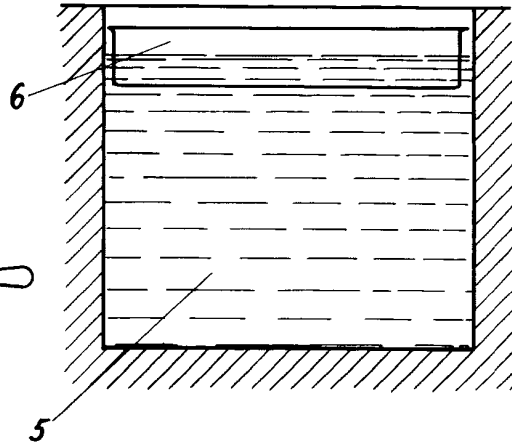
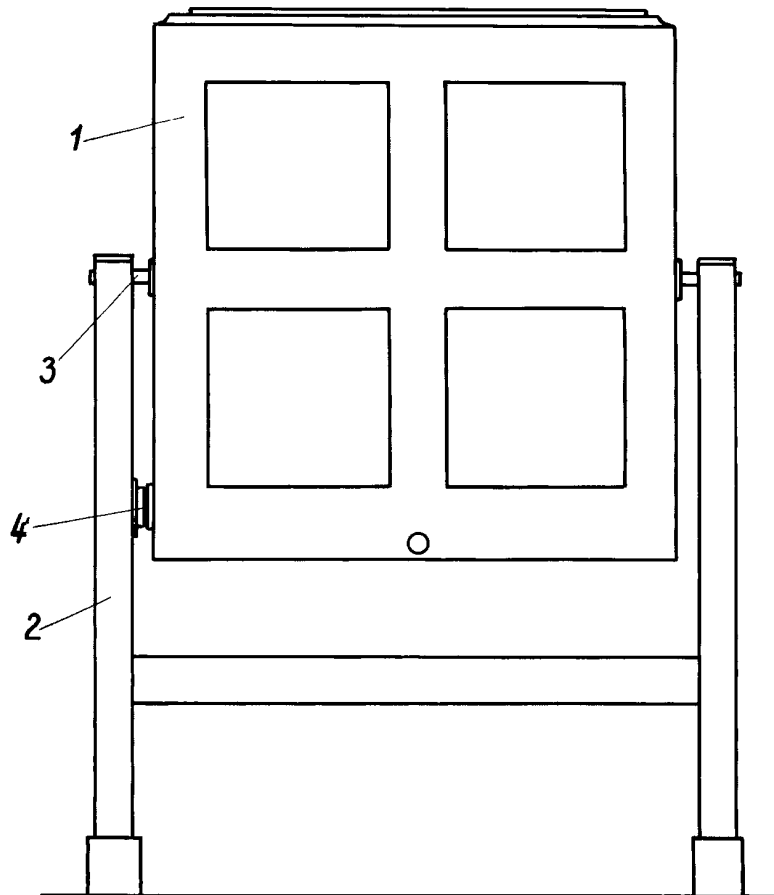


FIG. 2



ESCALA VARIABLE.

Barcelona 29 de Julio de 1980  
p.a. de Don Miguel Gamell

119296