



115224

M O D E L O  
D E  
U T I L I D A D

por "UN RECEPTACULO HUMECTADOR DE AMBIENTE APLICABLE A LOS RADIADORES DE CALEFACCION", a favor de DON PIERRE PETETIN, de nacionalidad francesa, domiciliado en BARCELONA, Pérez Cabrero, nº 15.

- . -

MEMORIA DESCRIPTIVA

El presente modelo de utilidad se refiere a un receptáculo humectador de ambiente aplicable a los radiadores de calefacción.

5. Más concretamente, en la invención se ha previsto un humectador de ambiente constituido por un recipiente de tierra porosa especial, destinado para constituir un complemento indispensable en las instalaciones de calefacción central, y comprendiendo medios propios para su suspensión entre los elementos integrantes de los radiadores.
- 10.



5. Mediante el empleo del dispositivo objeto del modelo, se evita la sequedad excesiva del aire, que provoca el dolor de cabeza y el insomnio, y ataca a las plantas y muebles de la habitación, lográndose a cambio un ambiente sano y confortable.

Con el fin de facilitar la explicación, se acompaña a la presente memoria descriptiva de una lámina de dibujos en la que se ha representado un caso de realización que se cita a título de ejemplo.

10. En los dibujos:

La figura 1, representa una sección diametral del receptáculo.

La figura 2, es una vista en alzado lateral del mismo.

15. La figura 3, muestra un caso de aplicación del mismo en un radiador por elementos.

20. Haciendo referencia a las figuras, se aprecia en su realización un receptáculo 1, sensiblemente plano, que presenta en su embocadura un eje transversal 2, para suspensión del conjunto de un doble gancho 3, que por su extremo libre se fija al radiador 4, quedando el receptáculo comprendido entre dos elementos, realizándose la evaporación del agua contenida en el recipiente 1, a través de toda su superficie de tierra porosa, que se halla en contacto con los elementos calientes del radiador, produciendo un proceso  
25. permanente de saturación del aire.

112224

2 FEB 1966



5. El modelo, dentro de su esencialidad, puede ser llevado a la práctica en otras formas de realización que difieran en detalle de la indicada a título de ejemplo en la descripción y a las cuales alcanzará igualmente la protección que se recaba. Podrá, pues, construirse en cualquier forma y tamaño, con los materiales más adecuados, por quedar todo ello comprendido en el espíritu de las reivindicaciones.

= . =



118224

N O T A

Descrito el objeto y utilidad de la presente invención, lo que se declara como no divulgado ni practicado en España, comprende las siguientes reivindicaciones:

5. 1. Un receptáculo humectador de ambiente aplicable a los radiadores de calefacción, caracterizado esencialmente por el hecho de estar constituido por un recipiente sensiblemente plano de pared de tierra porosa, cuyo recipiente comprende en su embocadura un eje transversal del propio material integrante, al cual se fija un gancho para suspensión del conjunto de un radiador, quedando el recipiente comprendido entre dos elementos del mismo, para efectuar la evaporación del agua a través de sus paredes porosas, suministrando al aire la humedad necesaria para una atmósfera saludable.
10. 2. Un receptáculo humectador de ambiente aplicable a los radiadores de calefacción.
- 15.

= 5 = 1 1 9 2 2 4



Según se describe y reivindica en la presente memoria constando de cinco hojas, foliadas y escritas a máquina por una sola de sus caras, acompañadas de los dibujos reglamentarios.

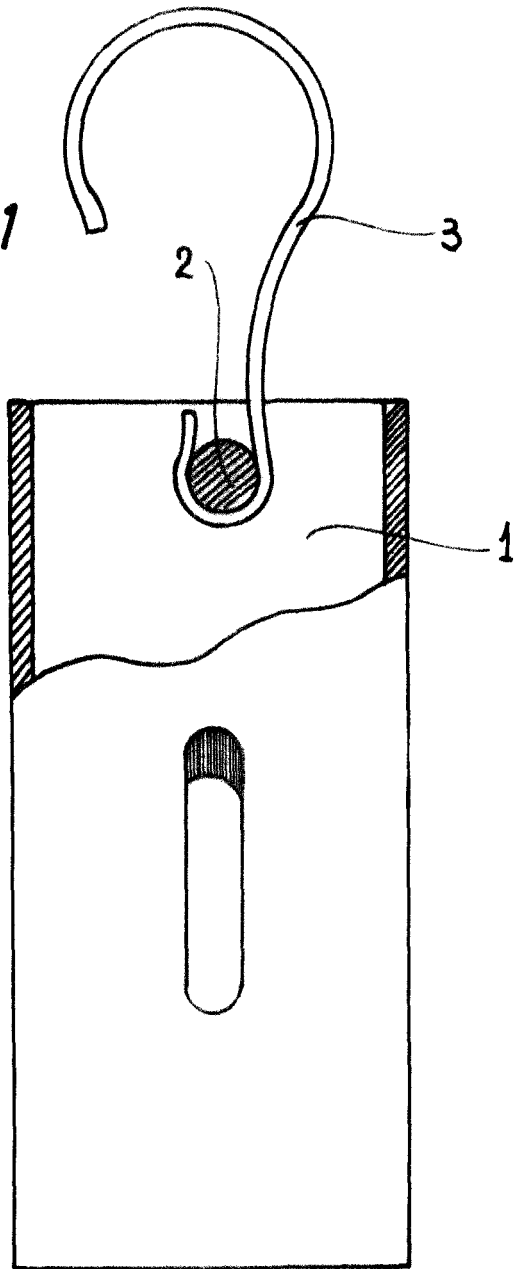
5.

Madrid, a 2 FEB. 1966

p.a.

JAIME ISERN

Fig.1



5  
2 FEB 1966  
EINER DER

Fig.2

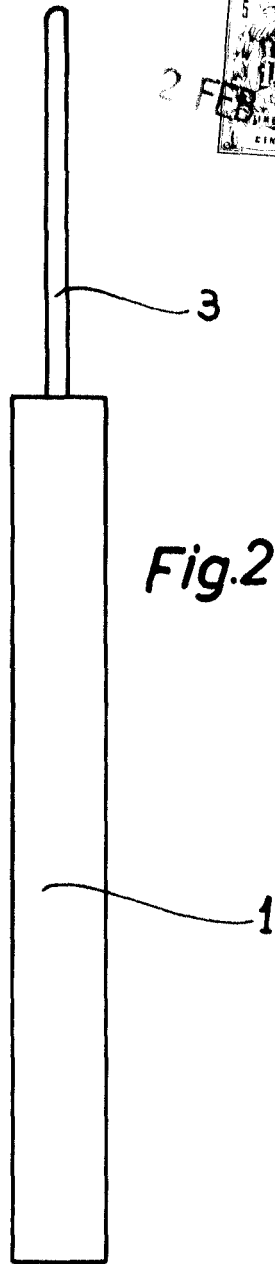
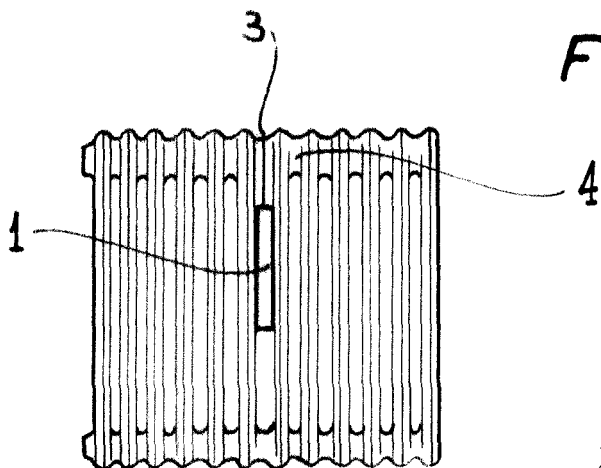


Fig.3



Madrid, 2 FEB 1966

p.p. Jaime Isern