



1966

11 200 3

M O D E L O
D E
U T I L I D A D

por "UN SOPORTE MURAL PLEGABLE PARA FELICITACIONES NAVIDE-
ÑAS" a favor de DON JUAN PUJOL OLIVER, de nacionalidad es-
pañola, residente en BARCELONA, calle de Rocafort 80.

= . =

MEMORIA DESCRIPTIVA

El presente modelo de utilidad se refiere a un soporte mural plegable para felicitaciones navideñas.

- Más concretamente, en la invención se ha previsto un soporte, integrado a partir de una lámina troquelada de material flexible, tal como papel o similares, la cual adopta un contorno triangular isósceles, sensiblemente parecido a un típico árbol de navidad, comprendiendo en su vértice superior un medio de suspensión del conjunto, mientras que la superficie general de la lámina presenta una serie de líneas de hendido transversales, que en cooperación con otras
- 5.
- 10.

115223

2 FEB



lineas oblicuas a las citadas, permite el desarrollo progresivo de la lámina a medida que se va llenando su superficie con las fecilitaciones recibidas.

5. Según la organización descrita, el soporte mural citado, permite un plegado mínimo, que facilita su envio o transporte, a partir de cuyo plegado se inicia el desarrollo de la lámina hasta su total extensión.

10. Con el fin de facilitar la explicación, se acompaña a la presente memoria descriptiva de una lámina de dibujos en la que se ha representado un caso de realización que se cita a título de ejemplo.

En los dibujos:

La figura 1, representala posición de plegado total del soporte.

15. Las figuras 2,3,4 y 5, muestran diversas fases sucesivas del desarrollo de la lámina.

La figura 6 es el reverso de la figura 4.

La figura 7, es el soporte totalmente desplegado.

20. Haciendo referencia a las figuras, se aprecia en su realización una lámina 1, que presenta una linea de hendido longitudinal 2, y una serie de lineas transversales 3, que permiten el plegado de la lámina en cooperación con lineas de hendido 4, que realizan el plegado de los vértices resultantes en la base de la lámina.

25. Las figuras 4 y 6, correspondientes a la misma fase de desplegado, vista por su cara anterior y de reverso, muestran la forma de mantener de manera estable dicho desplegado, merced a una varilla de armado 5 que mantiene

119283

2 FL.



reunidos a los vértices 6.

La base de la lámina, presenta una jareta 7 en la que se introduce otro elemento rígido de armado, en sentido de la flecha F.

5. El vértice superior de la lámina presenta una expansión con orificio 8 para suspensión del conjunto.

10. El soporte descrito, se suspende de la pared por su orificio 8, y se fijan sobre el mismo las felicitaciones navideñas recibidas, desplegándose la lámina según las líneas de hendido preestablecidas, para aumentar la superficie requerida, a medida que se reciban nuevas felicitaciones, hasta alcanzarse el total desarrollo de la lámina, cuyo contorno general afecta la forma de un árbol de navidad.

15. El modelo, dentro de su esencialidad, puede ser llevado a la práctica en otras formas de realización que difieran en detalle de la indicada a título de ejemplo en la descripción y a las cuales alcanzará igualmente la protección que se recaba. Podrá, pues, construirse en cualquier forma y tamaño, con los materiales más adecuados, por quedar todo ello comprendido en el espíritu de las reivindicaciones.

20.

110293 2 FIL



N O T A

Descrito el objeto y utilidad de la presente invención, lo que se declara como no divulgado ni practicado en España, comprende las siguientes reivindicaciones.

5. 1. Un soporte mural plegable para felicitaciones navideñas, caracterizado esencialmente por el hecho de estar constituido a partir de una lámina troquelada de material flexible, cuyo contorno general afecta la forma de un árbol típico de navidad, comprendiendo dicha lámina en su extremo superior un orificio para suspensión del conjunto del paramento adecuado, y su borde de base una jareta para introducción en la misma de un elemento rígido de armado.
10. 2. Un soporte, según la anterior reivindicación, en el que lámina citada integrante del soporte comprende una serie de líneas de hendido transversales, que permiten el plegado de la lámina sobre si misma, en fases sucesivas, y una línea de hendido longitudinal centrada, que permite el doblado del plegado final resultante, quedando reducido el conjunto a una superficie sensiblemente igual a una décima parte del desarrollo total.
15. 3. Un soporte mural plegable para felicitaciones navideñas.
- 20.

Según se describe y reivindica en la presente memoria

119203

2120



descriptiva que consta de cinco hojas foliadas y escritas a máquina por una sola cara, acompañadas de una lámina de dibujos.

Madrid, a 2 FEB. 1966

p.a. JAIME ISERN

P. P.



Fig.1

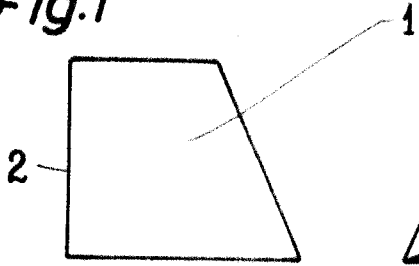


Fig.2

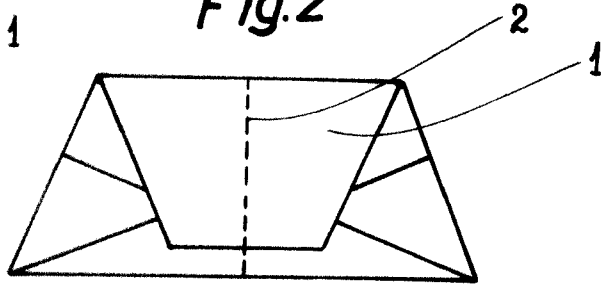


Fig.3

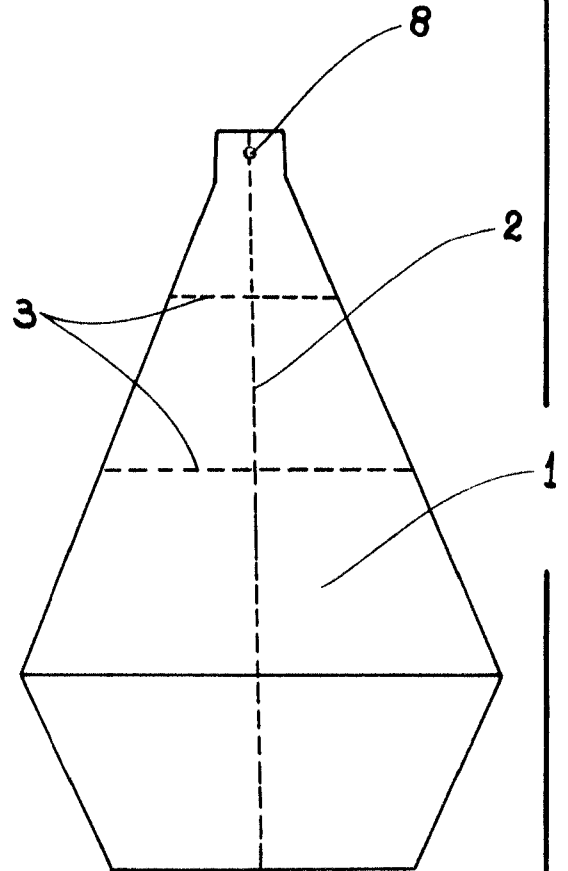
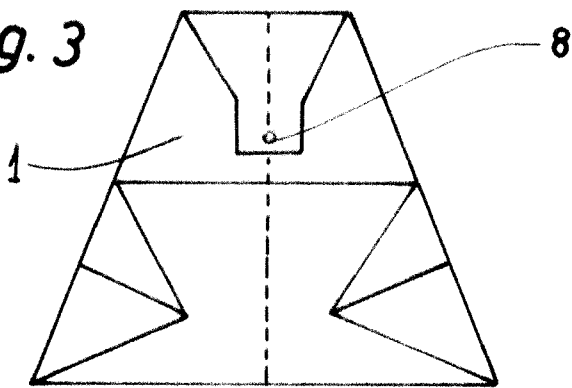


Fig.4

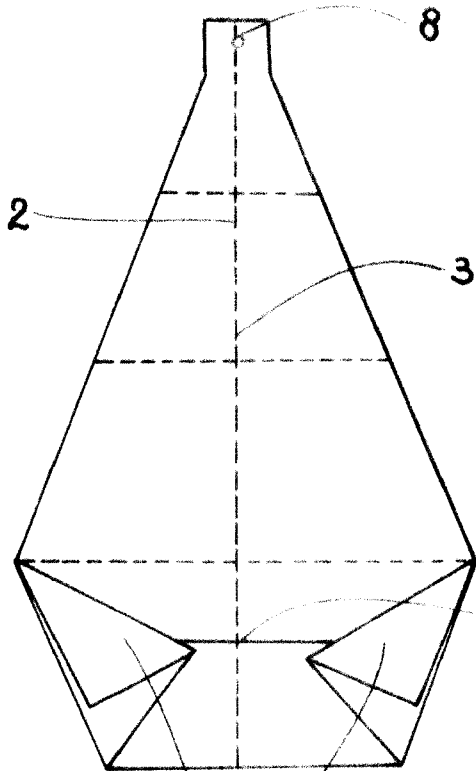
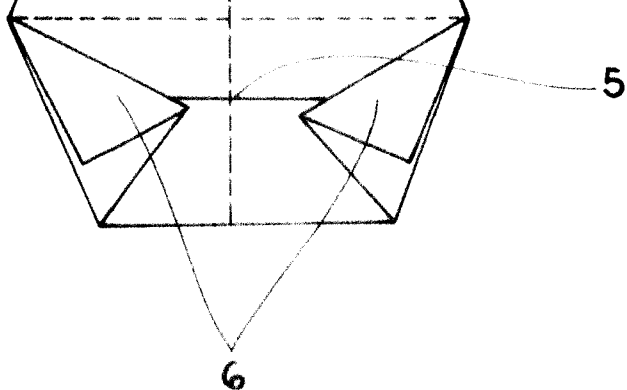


Fig.6



Madrid, Jaime Isern
p.p. *[Signature]*

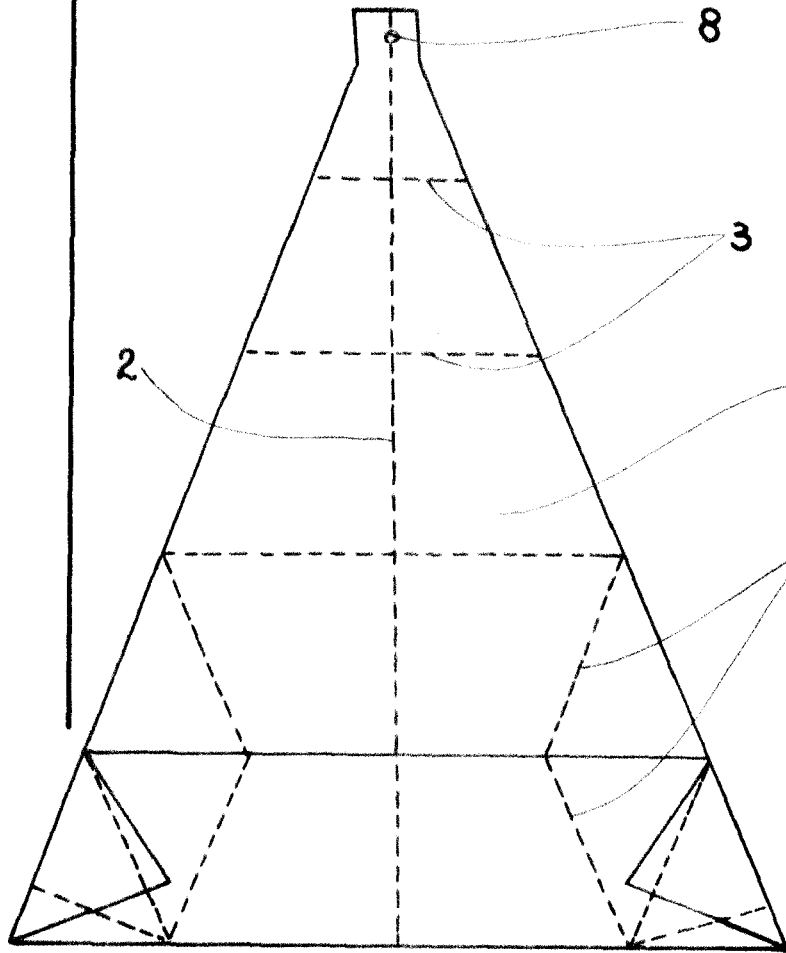


Fig. 5

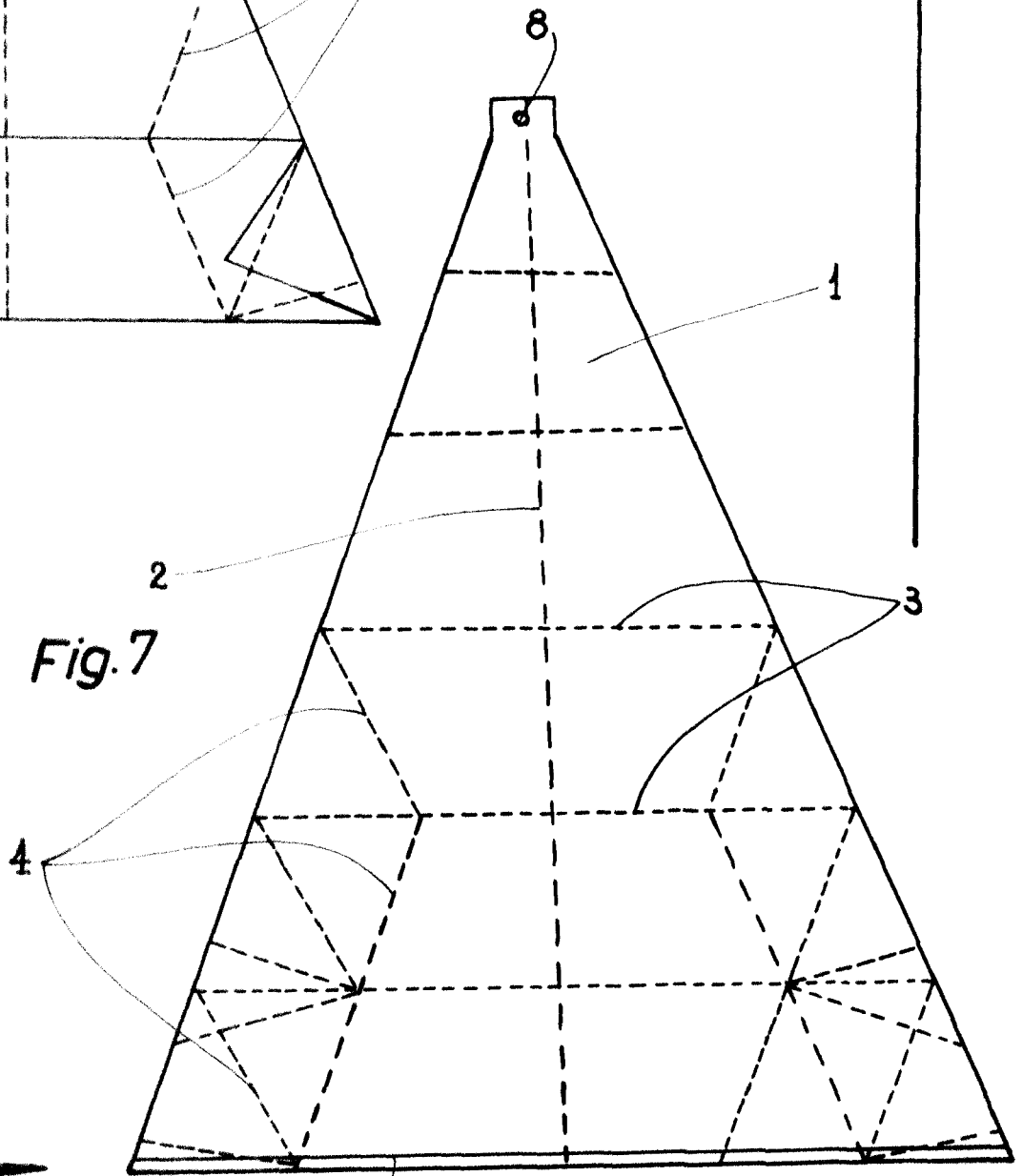


Fig. 7

Madrid, 2 FEB. 1906
pp. Jaime Isere