



11 34

2 FEB



15

Este inconveniente queda totalmente subs... n  
el cenicero perfeccionado objeto de este Modelo con el cual  
resulta prácticamente imposible que un cigarrillo encendido  
abandonado sobre el cenicero pueda caerse hacia la parte ex  
terior del mismo.

20

25

Consiste esencialmente este cenicero perfeccionado  
en disponer junto al dispositivo de apoyo de los cigarrillos  
sobre el cenicero, un elemento termostático compuesto por d  
dos piezas de material de distinta dilatación que hacen que  
con el calor del cigarrillo abandonado, el dispositivo de a-  
poyo se vea sometido a un movimiento de inclinación de forma  
que el cigarrillo se deslice hacia el interior del mismo evi  
tando de forma segura toda posibilidad de caer hacia el ex-  
terior del cenicero.

30

Para que la idea general anteriormente descrita pue-  
da ser más fácilmente comprendida, en la descripción que si-  
gue nos vamos a referir a la lámina de dibujo que se acompa-  
ña que nos muestra un caso de realización práctica, natural-  
mente que tratándose de un ejemplo aclaratorio el dibujo en  
cuestión deberá interpretarse con amplio criterio y sin ca-  
racter limitativo alguno.

35

En dicho dibujo se representa en la figura 1 una  
vista en alzada del nuevo cenicero y en la figura 2 un de-  
talle del elemento de inclinación, apreciándose en los di-  
bujos el cenicero -1- con el dispositivo -2- para el apoyo  
de los cigarrillos -3-.

40

Dicho dispositivo de apoyo -2- está dotado de una  
pieza -4- de mayor dilatación que la pieza complementaria  
que constituye el dispositivo -2-, y de esta forma al ca-  
lentarse por el calor producido por el cigarrillo -3-, el  
dispositivo -2- y con él, el cigarrillo -3-, se inclina se-

11084

2 FEB



45

bre el apoyo -5- pasando a ocupar la posición -2'- y per  
consiguiente deslizándose el cigarrillo -3- hacia el in-  
terior del cenicero -1-, evitando de manera segura y prácti-  
ca toda posibilidad de que el cigarrillo -3- encendido pue-  
da caer al exterior del cenicero -1-.

50

Descrita suficientemente la naturaleza y caracteris-  
ticas de este cenicero perfeccionado, se ha de hacer constar  
la posibilidad de que sean variables sus materiales, formas  
y tamaños, así como también podrán introducirse variaciones  
secundarias que no alteren la esencialidad de su objeto que  
se pone de manifiesto en la siguiente.

60

N O T A  
=====

Los puntos nuevos no conocidos ni practicados en  
España, sobre los cuales se desea recaigan las reivindica-  
ciones del presente Modelo de Utilidad, son:

65

1ª.- Cenicero perfeccionado, caracterizado por el  
hecho de disponer un elemento de mayor dilatación en la ba-  
se del dispositivo de apoyo de los cigarrillos sobre el ce-  
nicero, de forma que con el calor dicho dispositivo de apo-  
yo se ve sometido a un movimiento de inclinación hacia el  
interior del cenicero.

70

2ª.- "CENICERO PERFECCIONADO", de conformidad en un  
todo en lo esencial y fines industriales a lo descrito en  
la precedente Memoria Descriptiva y graficamente representa-  
do en el adjunto plano para su mejor comprensión.

119284 2 FEB



E Esta Memoria consta de CUATRO hojas mecanografiadas  
per una sola cara a doble espacio en 73 líneas.

Madrid, 2 de Febrero de 1.966

Por autorización de la interesada.

*[Handwritten signature]*

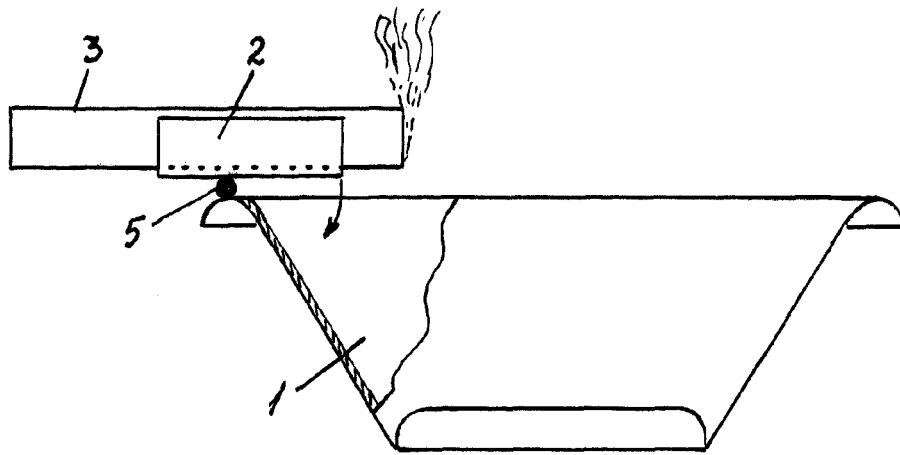


FIG. 1

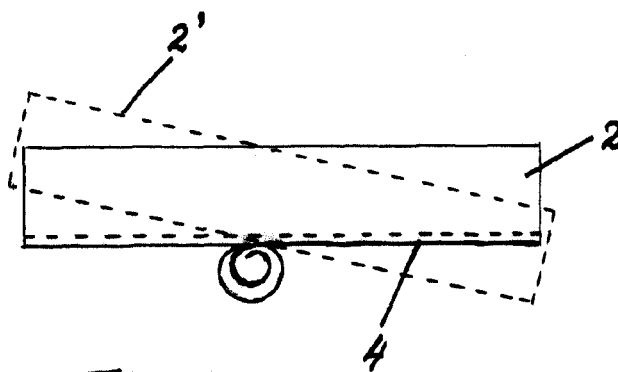


FIG. 2

Escala variable

A handwritten signature in cursive script, likely belonging to the inventor S. L. Tyce.

A second handwritten signature in cursive script, possibly a name like "Lops".