

119274



MEMORIA DESCRIPTIVA

correspondiente a la solicitud de concesión de un...

MODELO DE UTILIDAD

SOLICITANTE: Industrias Metálicas Vizcainas, S.A.

RESIDENCIA: BILBAO, Avda. 9ª de Recaldeberri

ENUNCIADO: TAPON DESCAPSULABLE

Prioridad: Patente n.º del



115077

1 La invención a que se refiere la presente memoria constitu-
ye una novedad industrial con características y ventajas que la hacen
merecedora del privilegio de explotación exclusiva que por ella se
solicita, de acuerdo con las prescripciones del Estatuto vigente de
5 Propiedad Industrial, texto refundido publicado el 30 de abril de
1930.

La invención se contrae como su enunciado indica a un tapon
descapsulable de características originales que seran descritas de-
talladamente en el curso de esta memoria.

10 Como complemento de la presente descripción, se acompaña una
hoja de plano, en cuya figura 1ª se representa en alzado el mencio-
nado tapón, señalándose con la referencia numérica (1) el extremo
de la lengüeta desgarrable que al ser accionada determina el descap-
sulado. Con el número (2) se señala la superficie del tapón y con
15 el número (3) un aro interior de goma o materia similar que consti-
tuye una zona de fijación al gollete de la botella.

En la figura 2ª se representa el tapon en planta, señalándose
con el número (4) la línea de rasgado de la lengüeta de acciona-
miento.

20 En esencia la invención consiste en una cápsula de base cir-
cular que se extiende, mediante una acusada curvatura convexa de su
borde, en una banda lateral de apreciable convexidad que se pron-
ga verticalmente en un aro plano de pequeña altura.

25 La citada base circular (2) posee dos líneas de rasgado (4)
en forma de arcos ampliamente concavos y divergentes, determinando una
zona trapecial curvilínea que se extiende fuera del perimetro de la
cápsula, en una lengüeta (1) exterior que al ser accionada manual-
mente, hacia arriba determina el rasgado del tapón y su separación
del gollete de la botella, ya que las mencionadas líneas de rotura
30 (4) se interrumpen en el contorno perimetral de la base del tapon

11007A



1 en donde se produce, por tanto, un tope al rasgado y en consecuencia
una zona fortalecida que sirve de apoyo a la acción de descapsulado
determinada al accionarse suficientemente la lengüeta (1). Interior-
mente el mencionado tapón, posee un anillo (3) de goma o material
5 análogo perfectamente adaptado al lateral curvado de la cápsula, que
da lugar a una perfecta sujeción del tapón a la botella.

De las características descritas, se desprende sin necesidad
de nuevas argumentaciones, que este nuevo tipo de tapón proporciona
un sistema sencillo y eficaz de descapsulado, al mismo tiempo que
10 permite un perfecto cierre de los envases a los que va destinado.

Hecha la descripción precedente, hemos de añadir que los de-
talles de realización de la idea expuesta pueden variar, sin que por
ello cambie la esencia de la invención, que es la que se desprende
de los párrafos que anteceden y la que se reivindica en la siguiente

15 NOTA

En resumen: El Modelo de Utilidad que se solicita, recaerá
sobre las siguientes reivindicaciones:

20 1ª.- TAPON DESCAPSULABLE, caracterizado por consistir esen-
cialmente en una cápsula de base circular que se extiende mediante
una acusada curvatura convexa de su borde, en una banda lateral de
apreciable convexidad que se prolonga verticalmente en un aro plano
de pequeña altura; habiéndose previsto en la citada base circular
dos líneas de rasgado en forma de arcos ampliamente cóncavos y di-
vergentes, determinándose una zona trapecial curvilínea, que se ex-
25 tiende fuera del perímetro de la cápsula en una lengüeta exterior
que al ser manualmente accionada hacia arriba, da lugar al rasgado
del tapon y su separación del gollete de la botella, ya que las
mencionadas líneas de rotura se interrumpen en el contorno perime-
tral de la base del tapón, produciéndose un tope al rasgado y en
30 consecuencia una zona fortalecida que sirve de apoyo a la acción de

119074



1 descapsulado; lográndose una perfecta sujeción del tapón, al poseer
éste interiormente un anillo de goma o material análogo, perfecta-
mente adaptado al lateral curvado de la cápsula.

5 2º.- Se reivindica por último como objeto sobre el que ha de
recaer el Modelo de Utilidad que se solicita: TAPON DESCAPSULABLE.

Todo conforme queda descrito en la presente memoria, que consta de cuatro páginas mecanografiadas y dibujos adjuntos.

Madrid, 1 febrero 1966

BERNARDO UNGRIA
p.p.

10

15

20

25

30

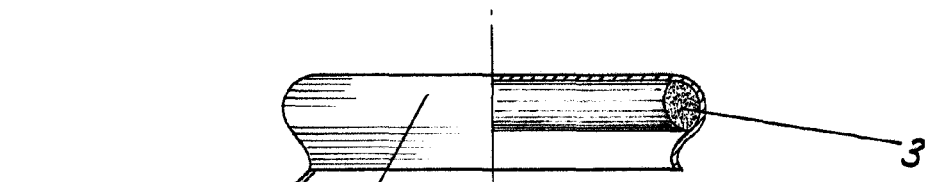


FIG-1

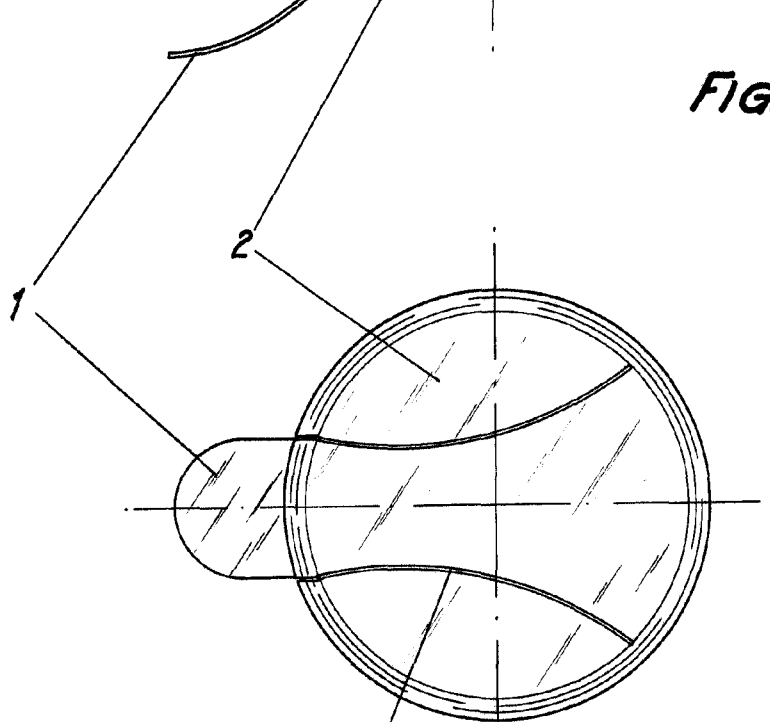


FIG-2

4

ESCALA VARIABLE

Madrid, 1 de Febrero de 1966

BERNARDO UNGRIA

P.P.