



MEMORIA DESCRIPTIVA
=====

DE
=====

PATENTE DE INVENCION
=====

EN

ESPAÑA

por veinte años
a favor de D. Juan Esperanza y Salvador
residente en Guernica (Vizcaya)
de Nacionalidad ESPAÑOL
por "Perfeccionamientos en el montaje de las pistolas"

Como se sabe todas las pistolas automáticas y semiautomáticas verifican la recuperación despues del retroceso que al cañon produce cada disparo, por medio de un muelle que teniendo un extremo fijo al cuerpo tiene el otro apoyado en el cañon , estando alojado en una canal



del cuerpo ó del cañon ,siempre hasta ahora en el pãano
vertical del eje del cañon.Esta última circunstancia ado-
lece del inconveniente de que dicha canal queda limitada
en longitud por la misma forma de los organos en que está
10 practicada,con lo que la longitud del muelle no puede pa-
sar de cierta magnitud por lo tanto,especialmente en las
pistolas de tamaño pequeño ,calibres reducidos y especial-
mente en las de cañon corto,teniendo el muelle recupera-
dor pocas espiras ,por su pequeña longitud,se dificulta
15 la recuperación y se verifica en condiciones muy desfavore-
rables.

La patente,que se solicita se refiere a una mejo-
ra que hace desaparecer los inconvenientes apuntados,pues
con ella se consigue aprovechar toda la longitud del cuer-
po de la pistola,para hacer la canal del muelle,que apoya
20 uno de sus extremos en el plano posterior ó de culata de la
pistola y su otro extremo en un tope que lleva el cañon
en su boca de fuego.De esta manera,aun en las pistolas
de calibre mas pequeño,el número de espiras del muelle re-
cuprador es el suficiente para que la recuperación se
25 efectue con suavidad y es muy buenas condiciones;además
produce el mismo efecto en las pistolas de cañon corto pues
a pesar de esta condición el muelle tiene longitud suficien-
te para ello.

30 Para mejor y mas facil inteligencia de la descrip-
ción que sigue ,se acompaña una hoja de plano en la que la
Fig. A ,es una vista de la pistola armada en la que se vé
con linea de puntos la posición del muelle; las fig.B y
B' dos vistas de costado y de frente de la pistola desarmada



35 estando en la parte superior el cañon y en la inferior el
cuerpo de la pistola; y la Fig. C el muelle con sus organos
de apoyo ó topes.

Refiricndonos a ellas, el cuerpo de la pistola lle-
va en toda su longitud una canal circular practicada en el
40 grueso de metales de uno de sus costados que en las figuras
va señalada con los números 1 y 1-1'. En dicha canal se
aloja un muelle 2, que lleva en sus dos extremos, el tope 2'
y la pieza tope 2'' que va provista de un dado 2''''.

El cerrojo lleva un apendice colgante 3 de la misma
45 forma que la canal del cuerpo por la que puede correr a
rosamiento suave. Colocado el muelle en su alojamiento, por
un giro de la pieza 2'', esta queda apoyada por el dado
2'''' en el cuerpo y el apendice 3 del cañon queda apoyado
sobre el tope 2', con lo que al retrocesos del cañon se
50 comprime el muelle, cuya reacción produce la recuperación
del arma.

Para colocar el muelle, una vez colocado el cañon so-
bre el cuerpo en su posición normal se introduce él por el
orificio 1' del cuerpo y una vez todo el introducido hasta
55 que el tope 2' tropiece con el apendice 3 del cañon, medien-
te una ligera compresión y un pequeño giro de la pieza 2''
el dado 2'''' queda introducido en su alojamiento del cuerpo
y el muelle por lo tanto fijo en su posición y el arma pron-
ta a funcionar.

60

N O T A

Se reivindican, como propios y nuevos para que sean ob-
jeto de patente de invención en España por veinte años los
puntos siguientes:



65

1.- Perfeccionamiento en el montaje de las pistolas, caracterizado, por que para aumentar la longitud y eficacia del muelle recuperador, este se aloja en un taladro practicado en el grueso de metales en toda la longitud del cuerpo de la pistola, desde el plano de boca al plano de culata.

70

2.- Perfeccionamiento en el montaje de las pistolas, según reivindicación 1, caracterizado por que la canal que ocupa toda la longitud de la pistola esta practicado en uno de los costados del cuerpo y no en su plano central.

75

3.- Perfeccionamiento en el montaje de las pistolas, según las reivindicaciones 1 y 2, caracterizado por que el muelle recuperador tiene mayor longitud que la pistola, llevando su extremo anterior apoyado en un apéndice del cerrojo en su plano de boca y el posterior apoyado en el cuerpo de la pistola y plano de culata por medio de una pieza provista de un dado-tope que mediante un giro se engrana en un alojamiento del cuerpo con lo que queda fijada la posición del muelle.

80

4.- PERFECCIONAMIENTO EN EL MONTAJE DE LAS PISTOLAS

Todo conforme se describe en la memoria que antecede, se representa a modo de ejemplo en los planos y se reivindica en su NOTA.

Esta memoria consta de cuatro hojas escritas á máquina
Madrid 4 de Agosto de 1930.

P.A.

Fig A.

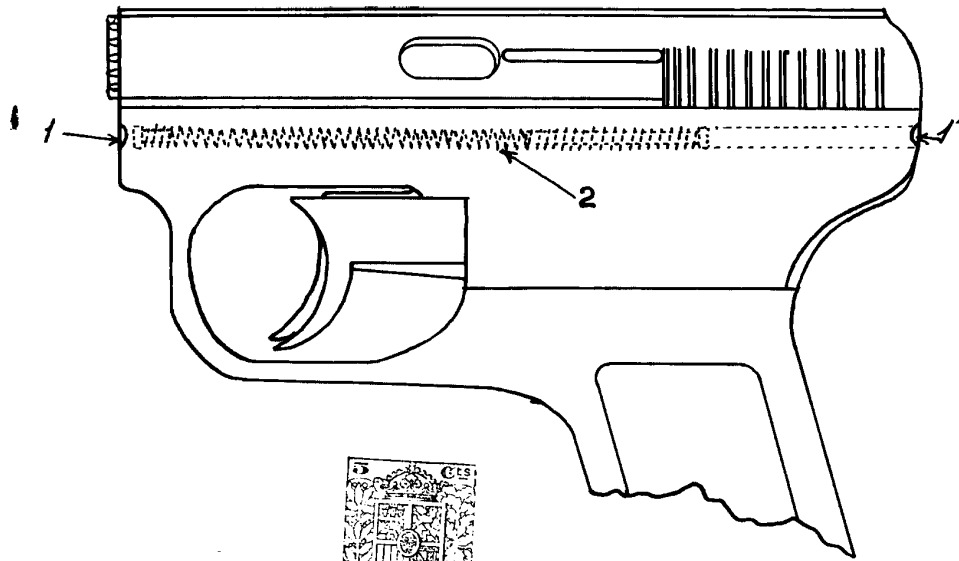


Fig B'

Fig B

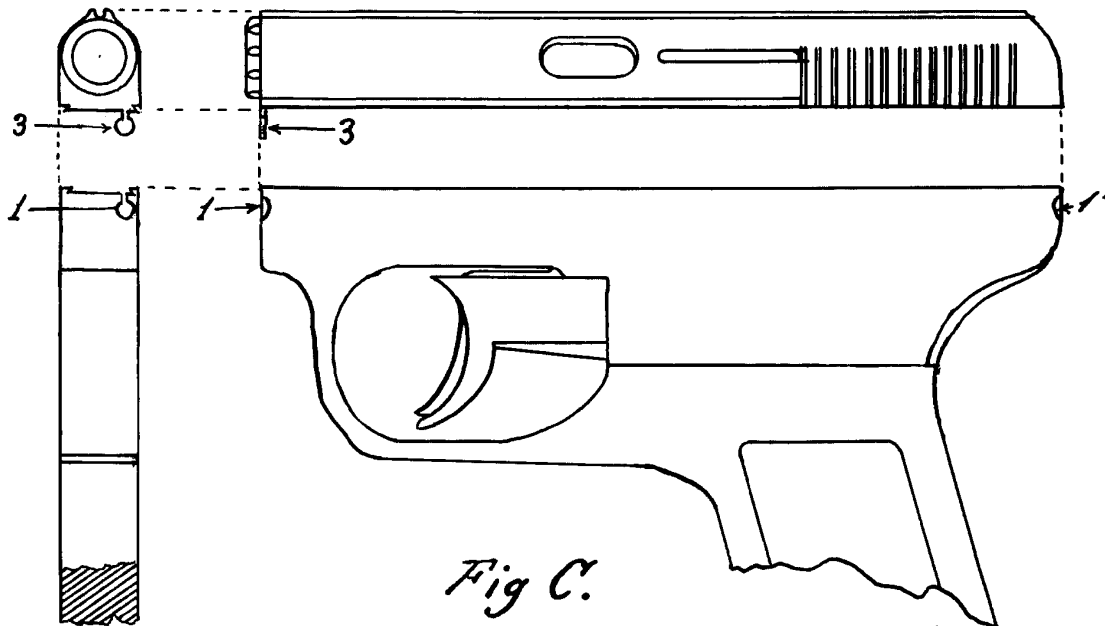


Fig C.



ESCALA VARIABLE

Agosto 1970

Ernesto Villar