



MEMORIA DESCRIPTIVA

Correspondiente a la solicitud de registro de Modelo de Utilidad, que, por veinte años, se solicita para España y sus Colonias, a favor de Don Julio LUQUE DEL AGUILA, de nacionalidad española, residente en Alicante, Avda. Aguilera, nº 50.

p o r

" NUEVO TIPO DE BISAGRA "

El Modelo de Utilidad a que se refiere la presente Memoria, está destinado a garantizar la explotación y la propiedad exclusivas, en España y sus Colonias, de un nuevo tipo de bisagra.

5

La bisagra que vamos a presentar, está prevista para ser



aplicada, de preferencia, en la construcción de muebles, pues es un elemento que permite un pivotamiento de unos 250º, ---
 apertura angular muy favorable al cómodo funcionamiento de --
 las puertas de los mismos. Además, una puerta adscrita a un
 10 marco por medio de dos bisagras según la invención, resulta
 superpuesta a dicho marco, cubriéndole totalmente, y no alojada en el interior de él.

Pero, la principal ventaja que nuestra bisagra puede ofrecer es la gran facilidad y comodidad de montaje y acoplamiento sobre los dichos marco y puerta. En lugar de tener que --
 15 realizarse dos rebajes rectangulares que admitan a las dos --
 palas de la bisagra clásica, para instalar nuestra bisagra es
 solamente preciso utilizar una broca circular, en un simple
 taladro de mano, para conseguir un alojamiento cilíndrico --
 20 con una profundidad igual a la suma del espesor de las dos --
 palas circulares que poseen y caracterizan a nuestra bisagra,
 cuyo alojamiento cilíndrico puede indistintamente ser practi-
 cado en la puerta o en el marco sin que ello tenga influen--
 25 cia en el funcionamiento de la bisagra, la cual deberá ser mon-
 tada en los bordes superior e inferior de la citada puerta,
 constituyendo así dos puntos de pivotamiento completamente --
 silenciosos, firmes y prácticamente invisibles.

Para mejor comprensión del objeto y solamente a título de ejemplo adjuntamos una hoja de planos en la que, la fig. 1ª,
 30 representa una bisagra debidamente montada vista desde arriba, mientras que la fig. 2ª, representa la vista frontal de la misma bisagra. En la fig. 1ª se representa la bisagra en una posición de apertura de 90º de la puerta con respecto al marco; por el contrario, la fig. 2ª la representa con una --
 35 apertura angular de 180º.

Refiriéndonos a dicha hoja de planos, podemos ver que la bisagra se compone de la reunión de dos elementos semejantes



la pala mayor (1), que adopta forma plana y circular y que se prolonga en su parte superior periférica con un saliente en escuadra (2), que se aparta de ella formando un ángulo diedro de 90°, y la pala menor (3), también plana y circular aunque de menor diámetro que la anterior, e igualmente prolongada en su parte superior periférica con el correspondiente saliente en escuadra (4) que se acopla adosado debajo de la escuadra (2) según demuestran ambas figuras de la hoja de planos.

En el ángulo de las escuadras (2) y (4) más alejado de las correspondientes palas (1) y (3), va realizado un taladro con avellanado superior y exterior en la escuadra (2) y con avellanado inferior e interior en la escuadra (4); en este taladro se introduce un remache (5) que es convenientemente recalcado para formar dos cabezas que se sitúan en los citados avellanados a fin de quedar enrasadas con las superficies de las repetidas escuadras (2) y (4), siendo dicho remache (5) el punto de pivotamiento del conjunto.

Ambas palas circulares (1) y (3) están construidas de forma tal que resultan superpuestas sus diámetros horizontales y en cada una de ellas existen dos o más agujeros, convenientemente avellanados para alojar las cabezas de los tornillos (6) de fijación a la puerta (7) y el marco (8).

Como antes hemos dicho, uno de los puntos que más caracterizan a la bisagra según la invención es la de perfecto acoplamiento y superposición de sus dos elementos pivotantes así como la forma circular del mayor de ellos o sea la pala (1). En la fig. 1ª de la hoja de planos puede verse claramente que, en la superficie exterior del marco (8), se ha practicado un agujero ciego (9), de un diámetro sensiblemente igual al de la citada pala (1) y de una profundidad que permite la admisión de las dos palas (1) y (3) superpuestas



-4-
119204

70 y adosadas, lo cual supone también que resultan superpues-
tos y adosados la puerta (7) y el marco (8), sin que la es-
cuadra (2) sobresalga más allá del espesor de la referida -
puerta (7), cuyas esquinas superior e inferior en el lado -
del pivotamiento, quedan guarnecidas por los cantos exterie-
res de las repetidas escuadras (2) y (4) que, al mismo tiem-
po son un motivo de embellecimiento.

75 Serán variables las circunstancias de tamaño, forma y ma-
terial de cada uno de los elementos que integran el conjun-
to, en el que podrá ser variado todo aquello que no suponga
alteración de la esencialidad del objeto expuesto en la pa-
sada descripción, la cual deberá ser tomada en su más ám-
80 plio sentido y no como una limitación de posibilidades de -
realización.

N O T A

EN RESUMEN: El Modelo de Utilidad que, por veinte años,
se solicita para España y sus Colonias, ha de recaer sobre
85 las siguientes reivindicaciones:

1ª.- "NUEVO TIPO DE BISAGRA", caracterizada por estar in-
tegrada por dos elementos semejantes en forma pero siendo -
uno de mayor tamaño que el otro, previstos para acomodarse
el menor contra y en el interior del ángulo diedro que for-
90 ma el mayor y resultando con sus superficies superpuestas y
en contacto en la posición de cerrado.

2ª.- "NUEVO TIPO DE BISAGRA", según la reivindicación 1ª,
caracterizada porque, el elemento mayor, es una pieza con-
feccionada con chapa metálica que presenta una pala plana y
95 circular que se prolonga en su parte superior periférica --
con un saliente en escuadra que se aparta de ella formando
un ángulo diedro de 90º, y cuya pala circular es portadora
de dos o más agujeros avellanados para alojamiento de las -
cabezas de los tornillos de fijación al marco, en su caso.



100 3a.- "NUEVO TIPO DE BISAGRA", según las reivindicaciones
anteriores, caracterizada porque, el elemento menor es una
pieza confeccionada con chapa metálica que presenta una pala
plana, circular y de menor diámetro que la pala del elemen-
to mayor, cuya pala circular se prolonga igualmente, en su
105 parte superior periférica, con un saliente en escuadra y es
portadora de dos o más agujeros avellanados para alojamiento
de las cabezas de los tornillos de fijación a la puerta,
en su caso.

110 4a.- "NUEVO TIPO DE BISAGRA", según las anteriores rei-
vindicaciones, caracterizada porque, en el ángulo de las es-
cuadras más alejado de las correspondientes palas mayor y -
menor, va realizado un taladro coincidente con avellanado -
superior y exterior en la escuadra del elemento mayor y con
avellanado inferior e interior en la escuadra del elemento
115 menor, yendo introducido en dicho taladro un remache que es
convenientemente recalado para formar dos cabezas que se -
sitúan en los citados avellanados a fin de quedar enrasadas
con las superficies de las repetidas escuadras, siendo di-
cho remache el punto del pivotamiento del conjunto.

120 5a.- "NUEVO TIPO DE BISAGRA", según las reivindicaciones
anteriores, caracterizado porque, ambas palas circulares es-
tán construídas de forma tal que resultan superpuestos sus
diámetros horizontales sus perímetros concéntricos y, en la
posición de cerrado, la escuadra solidaria de la pala mayor,
125 superpuesta y totalmente coincidente con la escuadra solida-
ria de la pala menor, lo que permite que ambas palas se alo-
jen en el interior de un agujero ciego circular realizado -
con un simple taladro de mano en lugar conveniente del mar-
co o de la puerta en su caso, cuyos puerta y marco resulta-
130 rán también adosados y superpuestos, sin que las escuadras
sobresalgan más allá del espesor de la referida puerta, cu-

119234

1 - FEB



135

yas esquinas superior e inferior en el lado de pivotamiento quedan guarnecidas por los cantos exteriores de las repetidas escuadras que, a la vez, son un motivo de embellecimiento.

6ª.- Por último, se reivindica el objeto sobre el cual ha de recaer el Modelo de Utilidad que, por veinte años, se solicita para España y sus Colonias,-----

p o r

140

" NUEVO TIPO DE BISAGRA "

Todo tal conforme queda expresado en la presente Memoria descriptiva que, consta de seis hojas escritas a máquina por una sólo cara y dibujos que se acompañan.

Madrid, a 1 - FEB. 1966

P.A.,
ANTONIO ARICHA
P.F.



1 - FEB.

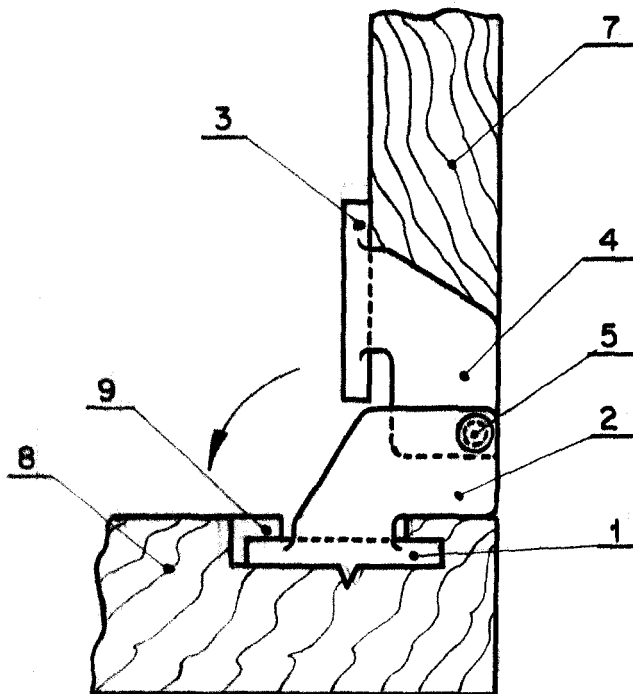


Fig. 1

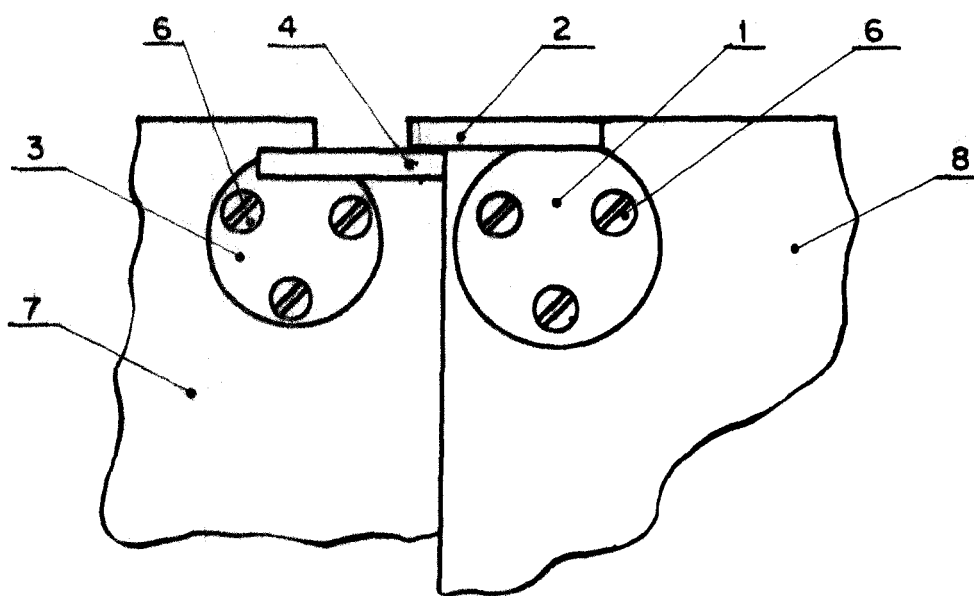


Fig. 2

Madrid 1 - FEB 1966
P.A.

[Handwritten signature]

ESCALA VARIABLE