

119255

CERTIFICADO DE ADICION

(a la patente de invencion n.º. 112.177, concedida con fecha 29 de Mayo de 1929).

que se solicita a favor de los Sres. Hijos de Luciano LLETJOS residentes en Barcelona, calle de la Princesa, n.º. 14.-

por "MEJORAS INTRODUCIDAS EN EL OBJETO DE LA PATENTE PRINCIPAL N.º. 112.177" (Clase 70ª. Grupo 7º. del Nomenclator).-



MEMORIA DESCRIPTIVA

Las mejoras objeto de este Certificado de Adicion a la patente n.º. 112.177 concedida en 29 de Mayo de 1929 por "UNA BASCULA AUTOMATICA" tienen por objeto disponer en esta ultima ciertos elementos destinados a facilitar la rapidez y precision al comprobar la exactitud en el peso marcado por dicha bascula a la par que una facil regulacion en caso de no existir aquella.

5. Por otra parte uno de los elementos citados esta dispuesto en forma que puede utilizarse asimismo para hacer rapidamente todas las taras.

10. Para dar una idea mas clara del objeto de las mejoras de referencia se acompaña el dibujo de la hoja adjunta en el que se muestra una vista interior de la caja de mecanismos, por su parte posterior.

15. Consisten en esencia los elementos objeto de estas mejoras en un brazo adicional (26) unido a la palanca (9) y a lo

largo del cual puede desplazarse un peso (27) y en un pequeño contrapeso (28) unido al principal (9') y dispuesto en forma - que puede girar alrededor del tornillo (29) que sirve para
20. fijarlo y mantenerlo en su posición.

Dispuesta la balanza en esta forma y suponiendo que su mecanismo se halla debidamente regulado, se pone la misma a cero kilogramos o sea, que la aguja indicadora marque el cero de la esfera graduada, mediante el afina teras (12) hallándose
25. se situado el peso (27) en el extremo interno del brazo (26)



con lo que al desplazar el citado peso a lo largo de este último disminuye en una cierta cantidad el momento resultante -de equilibrio a cero kilogramos- con respecto al centro o cuchilla de oscilación (10) produciendo en consecuencia los mismos efectos que si se hubiera colocado un determinado peso en la
30. plataforma de la balanza equivalente a un peso ficticio que marcará o señalará la aguja de esta última.

Este peso podrá determinarse o escogerse libremente al fabricar la balanza bastando hacer una señal (30) en el brazo (26)
35. consistente en la indicación del peso marcado en estas circunstancias y comprobado por uno igual ya conocido.

Para comprobar durante el uso de la balanza la exactitud de sus pesadas, bastará colocar el peso (27) como indica el dibujo y poner la balanza a cero, obtenido lo cual, se corre el peso hasta la señal (30) (líneas de puntos) que suponiendo lleve
40. la indicación de 20 kilogramos, por ejemplo, será indicio de que

la aguja de la balanza, sin peso alguno en su plataforma, debe marcar exactamente dicha cantidad, que de no ser así evidenciaría un desajuste interno que se subsanará por medio del contrapeso (28) haciéndolo girar en el sentido de la flecha si la aguja de la balanza, pasa de los 20 kilogramos, en este caso y en
45. sentido contrario si no llega a marcarlos, hasta obtener el resultado exacto y sin necesidad de tocar para nada el contrapeso

45. resultado exacto y sin necesidad de tocar para nada el contrapeso

principal (9').

50. Por otra parte no siendo preciso tener siempre la bascula en la forma descrita o sea en disposicion de poder verificar su exactitud, es factible el aprovechar el brazo (26) con su peso (27) para hacer rapidamente todas las taras.

55. A tal efecto, se coloca el peso (27) en el extremo exterior del brazo (lineas de trazos) procediendo a continuacion a poner la bascula a cero por medio del afina taras (12) hallandose ya con ello dispuesta la bascula para hacer cualquier pesada con deduccion de tara.



60. En efecto, al colocar sobre la plataforma de dicha bascula el recipiente o envase cuyo peso se quiere deducir de la mercancia que se va a pesar o sea obtener solamente el peso neto de esta ultima, la aguja indicara una cierta cantidad en la esfera graduada, bastando volverla a cero desplazando en la medida necesaria el peso (27) en la direccion de la flecha, para que todo peso que sucesivamente marque la aguja sea el neto de la mercancia u objetos que se hayan añadido sobre la plataforma de la bascula en cuestion.

70. Cuando eventualmente quiera utilizarse este mecanismo en su mision de verificador bastara simple y momentaneamente poner la aguja a cero, con el peso (27) en el extremo interno del brazo (26) para llevar a cabo la verificacion deseada mediante la señal (30) en la forma ya explicada.

75. Las oscilaciones de la aguja indicadora quedan, en cualquier pesada que se efectue, rapidamente amortiguadas por medio de un cilindro (20) de aire o aceite en el interior del cual se mueve un embolo unido por medio de un tirante (19) a la palanca (9), segun ya se indicó en la descripcion principal.

En el presente invento variara todo cuanto no altere sus características esenciales al igual que en la patente principal.

80.

N O T A

R E I V I N D I C A C I O N E S

Se reivindica como objeto de esta patente:

1º. - Mejoras introducidas en el objeto de la patente principal nº. 112.177 concedida en 29 de Mayo de 1929 por "UNA BASCULA AUTOMATICA" consistentes esencialmente en disponer en esta ultima unos elementos para la verificacion rapida y precisa de la exactitud en las indicaciones dadas por aquella y para hacer rapidamente las taras y ademas un elemento para la regulacion interna del contrapeso principal.



85.

2º. - Las mejoras de la reivindicacion anterior en las que el elemento para la verificacion de la exactitud en las pesadas consiste en un brazo (26) unido convenientemente a la palanca. (9) provisto el primero de un pequeño peso desplazable (27).

90.

3º. - Las mejoras de las reivindicaciones anteriores en las que hallandose colocado el peso (27) en el extremo interno del brazo (26) se dispone la bascula sin carga alguna en forma que su aguja marque cero kilogramos, desplazando a continuacion dicho peso (27) a lo largo de su brazo hasta que la aguja marque un peso cualquiera a escoger libremente, cuyo peso, previa comprobacion

95.

al fabricar la bascula con uno igual exacto conocido, se marcara en el brazo (26) con una señal (30) que indique la posicion ocupada en estas circunstancias por el peso ya mencionado (27) que servira de referencia.

100.

4º. - Las mejoras de las reivindicaciones anteriores en las que para comprobar en cualquier momento la exactitud de la bascula durante su servicio, se pondra la aguja a cero mediante el afinar taras (12) con el peso (27) en el extremo interno de su brazo y desplazandolo a continuacion hasta la señal (30) la aguja debera indicar igual peso que el que se halle marcado al lado de la

110. señal en cuestion, si el mecanismo esta en debidas condiciones.
5º. - Las mejoras de las reivindicaciones anteriores en las que para subsanar los ligeros desarreglos que puedan ocurrir durante el uso de la bascula, esta va provista del elemento de regulacion que consiste en un contrapeso (28) auxiliar de forma adecuada unido al principal (9') y susceptible de girar alrededor

115. de un tornillo (29) que sirve para fijarlo.



6º. - Las mejoras de las reivindicaciones anteriores en las que la regulacion de la bascula se lleva a cabo haciendo girar el contrapeso (28) en un sentido u otro, segun sea el peso indicado

120.- en la esfera graduada por la aguja de la bascula en cuestion mayor o menor que el que se halle mercado como referencia en la señal (30) hasta obtener la igualdad de ambos.

7º. - Las mejoras de las reivindicaciones anteriores en las que el mecanismo de comprobacion, puede utilizarse corrientemente

125. para hacer rapidamente todas las taras, poniendo el peso (27) en el extremo externo del brazo (26) y luego la aguja a cero kilogramos mediante el afina taras (12).

8º. - Las mejoras de las reivindicaciones anteriores en las que para hacer una pesada, con deduccion de tara, se coloca el objeto cuyo peso no quiera hacerse figurar en la misma, en la plataforma de la bascula, originandose el desplazamiento de la aguja que se pondra nuevamente a cero corriendo en la medida necesaria y suficiente el peso (27) hacia el extremo interno de su brazo.

130. 9º. - Las mejoras de las reivindicaciones anteriores que se complementan con el cilindro (20) de aire o aceite cuyo embolo unido a la palanca (9) por el tirante (19) amortigua las oscilaciones de la aguja indicadora de la bascula.

135. Sean cuales fueren las circunstancias que concurren con la esencialidad del objeto de la patente descrita que recaera sobre:

140. "MEJORAS INTRODUCIDAS EN EL OBJETO DE LA PATENTE PRINCIPAL

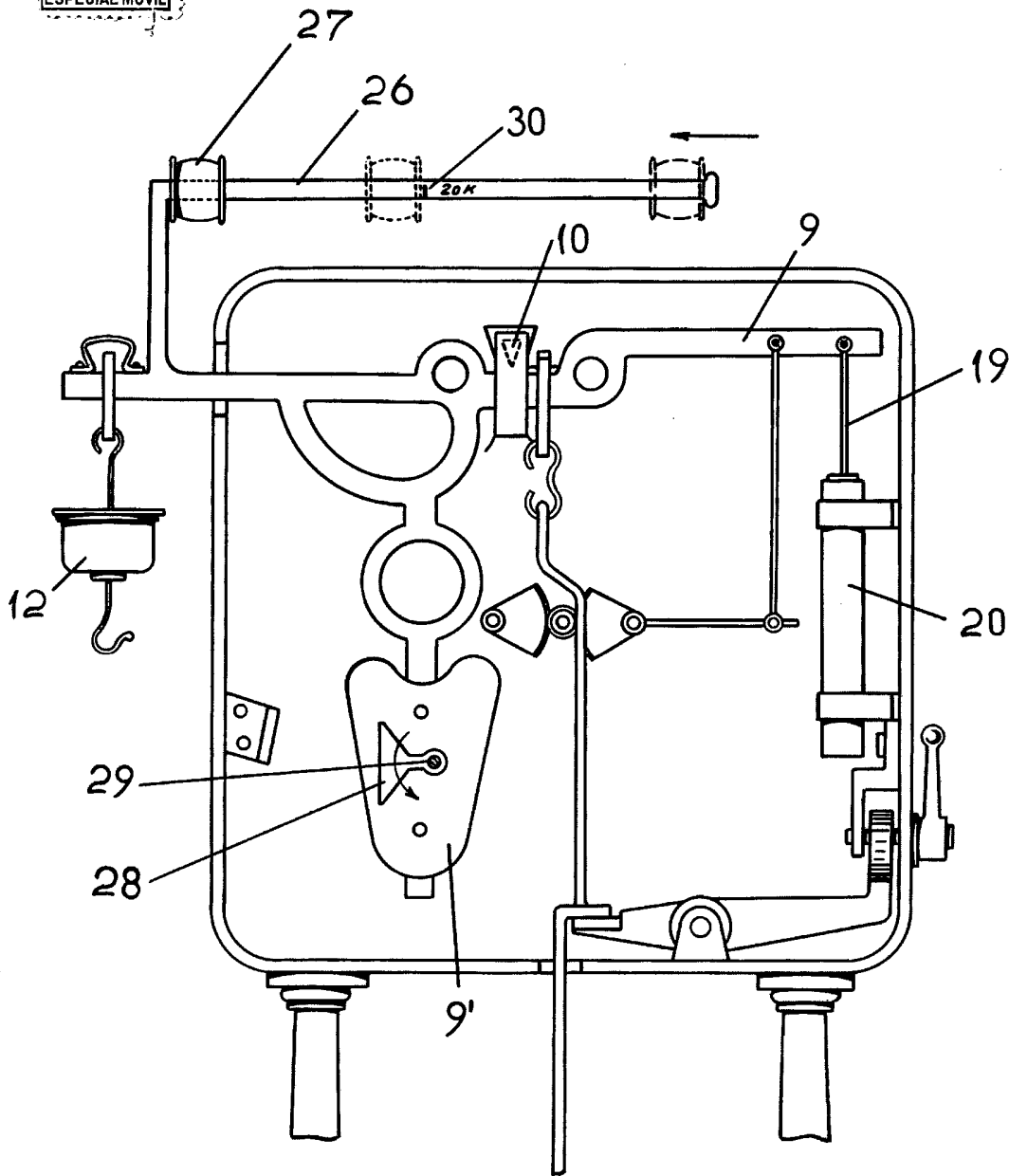
Nº. 112.177. "



Consta la presente Memoria descriptiva de seis paginas foliadas y mecanografiadas por una sola cara y va acompañada de dibujos aclarativos en una hoja.

Barcelona, 1 de Julio de 1930.

P. A.



ESCALA 1/5

Barcelona 1 de Julio de 1930.

P.A.

Mans