



118248

M O D E L O
D E
U T I L I D A D

por "UN TAPON PRECINTO PERFECCIONADO", a favor de la firma es-
pañola DOMINGO PASCUAL CARBO, S.A., residente en LLAGOSTERA
(Gerona), Constancia, nº 2.

=.=

MEMORIA DESCRIPTIVA

El presente modelo de utilidad se refiere a un tapón
precinto perfeccionado.

5. Esencialmente se trata de un tapón de material flexi-
ble en forma de cápsula, cuya configuración, en su pared, in-
terna, sigue la del cuello del recipiente donde se sitúa for-
zadamente, comprendiendo el fondo del tapón forma discoidal,
sobresaliente con respecto de la pared lateral de la cápsula
y enlazado dicho fondo a la pared lateral por una zona debili-
tada, de forma que al intentar extraer el tapón este se des-
garra fácilmente por dicha zona, desprendiéndose el disco de
- 10.



de fondo, y quedando la pared lateral del tapón ceñida al cuello del recipiente.

5. Esencialmente y para facilitar el ceñido se ha previsto que el cuello de la botella presente un escalón, con entrada ligeramente cónica para facilitar la introducción de la cápsula y su ulterior retención, al presentar la pared lateral de la cápsula escalones cooperante.

10. Con el fin de facilitar la explicación, se acompaña a la presente memoria, de una lámina de dibujos en la que se ha representado un caso de realización que se cita a título de ejemplo.

En el dibujo:

15. La figura única muestra el tapón, en alzado seccionado diametralmente y dispuesto en el cuello de un recipiente que se consigna en líneas de trazos, y en donde el tapón capsular consta de un disco de fondo 1, enlazado a una pared lateral cilíndrica tubular 2, a través de una zona 3 debilitada, de forma que al estirar el disco de fondo 1, para extraer el tapón, este se rasga por la zona 3, ya que el ceñido de la pared 2 al cuello 4 del recipiente 5, hace imposible su separación, colaborando en dicho ceñido el anclaje determinado por un escalonado del cuello del recipiente que casa con un escalonado coincidente de la pared interna del cuerpo tubular 2.

25. El modelo, dentro de su esencialidad, puede ser llevado a la práctica en otras formas de realización que difieran en detalle de la indicada a título de ejemplo en la descripción



118248

Podrá, pues, construirse en cualquier forma y tamaño, con los materiales más adecuados por quedar todo ello comprendido en el espíritu de la reivindicaciones.

- . -

N O T A

5. Descrito el objeto y utilidad de la invención, lo que se declara como nuevo y no divulgado en España, comprende las reivindicaciones siguientes:

10. 1. Un tapón precinto perfeccionado, caracterizado esencialmente por el hecho de que está constituido por una cápsula cilíndrica en material flexible, que presenta su fondo a modo de disco sobresaliente con respecto a la pared lateral, y unido a ella a través de una zona debilitada, siendo la pared lateral apta para el ceñido al cuello de un recipiente, presentando para ello un escalonado coincidente con el del cuello del recipiente donde queda bloqueada, de forma que al estirar la

15. cápsula por su fondo, para extraerla del recipiente, se rompe por la zona debilitada, quedando el fondo de la cápsula separado de su pared lateral.

2. Un tapón precinto perfeccionado.



118248

29 ENE

Según se describe y reivindica en la presente memoria descriptiva que consta de cuatro hojas foliadas y escritas a máquina por una sola cara, acompañada de una lámina de dibujos.

Madrid, a

29 ENE. 1966

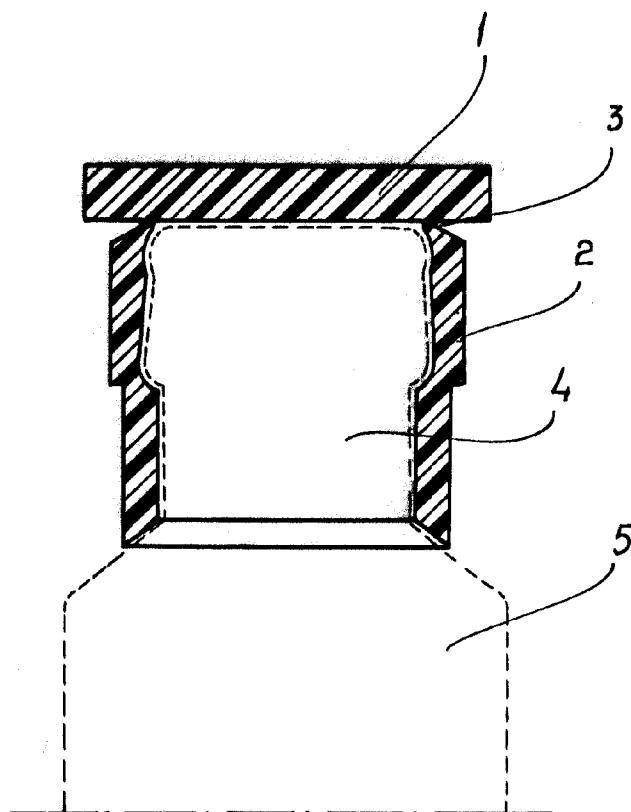
p.a.

JAIME ISERN

J. Isern

115248

29



Madrid, 29 ENERO 1960
pp. Jaime Isern
Jaime Isern

1/3