



PATENTE DE INVENCION

por veinte años por

"APARATO PARA RECOJER EL HOLLIN Y CENIZAS QUE ARROJAN AL ESPACIO LAS CHIMENEAS" a favor de Don Higinio Garcia y Rodriguez, residente en Luarca (Oviedo).

MEMORIA DESCRIPTIVA

La presenta memoria esta destinada a garantizar en España la explotación, fabricación y venta exclusiva de un aparato que colocado en la salida de humos de chimeneas, sirve para recoger el hollin y cenizas que estas arrojan al espacio durante la combustión, cuya utilidad y ventajas extraordinarias de higiene etc. seran seguramente acogidas con gran éxito en el mercado, ya que las corrientes modernas exigen un aparato que llene estas necesidades.

Dicho aparato, como decimos anteriormente, sera aplicado a la salida de humos de las chimeneas para retener el hollin y las cenizas y evitar que estas sean lanzadas al espacio, cuyos residuos asi lanzados causan daños y molestias en las azoteas y patios interiores, ensucian- do las ropas puestas a secar en dichos patios o tendederos, y ofrecien- do otro sin numero de inconvenientes.

Con el aparato objeto de la invención que motiva la presente memoria, se eliminan por lo menos dichos residuos en un 75 %, evitandose asi los daños que causan estos residuos lanzados al espacio; sin que la aplicación de estos aparatos sea inconveniente alguno, ni perjudi- que absolutamente al buen tiro de las chimeneas, si no, que por el con-



20 - trario, favorecen y facilitan el tiro, como podra apreciarse por la descripción siguiente:

El aparato se compone de dos cuerpos cilindricos, superior e inferior, A y A' que forman un tubo. El inferior va provisto de una base de sección rectangular B que enchufa en la chimenea de ladrillo. En el interior lleva otro tubo C que coincide con el de la salida de humos de la chimenea; Entre los tubos A, A' y C hay un fondo en el que se deposita el hollin que se va formando; En la parte alta del tubo interior C, van fijas tres varillas de hierro D unidas en un solo punto por el extremo superior E, formando un tripode, sobre el cual descansa el cuerpo superior cilindrico A el que enchufa a su vez en el de abajo A' muy libremente para facilitarle el giro con plena libertad.

25 -
30 -

En la parte alta del cuerpo cilindrico A lleva el orificio de salida de humos F provisto de dos ranuras G a modo de ventiladores que facilitan el tiro de la chimenea. Al interior y en frente de dicha salida de humos, hay una pantalla H fg. 2ª, para evitar que salgan al exterior particulas de hollin o cenizas, las cuales al chocar con esta pantalla caen al fondo: Al lado opuesto del orificio de salida de humos hay en el interior un cajoncito I que tiene por objeto el equilibrar el cuerpo cilindrico superior y al mismo tiempo precipitar el hollin acumulado en el fondo, para darle salida por un tubo con orificio de salida J colocado sobre la base y al nivel del fondo que une el todo a una caja K donde se recojen estos residuos periodicamente.

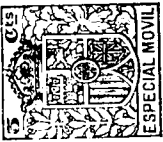
35 -
40 -

En el tope o parte superior del repetido aparato, lleva como una especie de veleta o timon L que tiene por objeto el hacer girar a la parte alta para de este modo tener siempre los ventiladores y la salida de humos a favor de todos los vientos.

45 -

Los aparatos seran construidos de las dimensiones apropiadas a cada caso, en chapa de hierro galvanizada u otro material conveniente, pudiendo construirse para una o mas chimeneas juntas, excep-

50 -



to la parte giratoria que habra de aplicarse una por cada cuatro cocinas; sin que por la concurrencia de las mencionadas variantes se desvirtue la esencialidad de la invención.

N O T A

La descrita patente de invención recaera pues, sobre las siguientes reivindicaciones:

- 55 - 1ª Sobre un aparato aplicables a las chimeneas de las cocinas, para evitar que sean lanzadas al espacio las cenizas y chispas que se desprenden en la combustión; y recoger el hollin que se forma de dicha combustión y que intercepta el tiro de las chimeneas.
- 60 - 2ª. Sobre el aparato significado en la reivindicación primera, constituido por dos cuerpos o tubos cilindricos, enchufados, y otro tubo interior de menores dimensiones el cual se une al primero por la disposición en su parte superior de tres varillas que se unen en un solo punto por una de sus partes formando un tripode sobre el
- 65 - que descansa el cuerpo superior cilindrico de mayores dimensiones.
- 3ª. En el aparato segun las dos anteriores reivindicaciones, la disposición de dos ranuras a modo de ventiladores, y de una pantalla que precipitan el tiro de las chimeneas e impiden la salida de particulas de hollin al exterior.
- 70 - 4ª. En el aparato mencionado en las reivindicaciones 1ª. 2ª y 3ª, la disposición de un orificio o tubo en la parte inferior para la salida del hollin acumulado; y la de una especie de veleta o timon giratorio en la parte superior, que tiene por objeto el tener los ventiladores y salida de humos a favor de todos los vientos.
- 75 - 5ª SOBRE APARATO PARA RECOJER EL HOLLIN Y CENIZAS QUE ARROJAN AL ESPACIO LAS CHIMENEAS DE LAS COCINAS".

Todo de propia invención y nuevo y tal como queda descrito, representado y reivindicado

Esta memoria consta de tres hojas mecanografiadas y foliadas

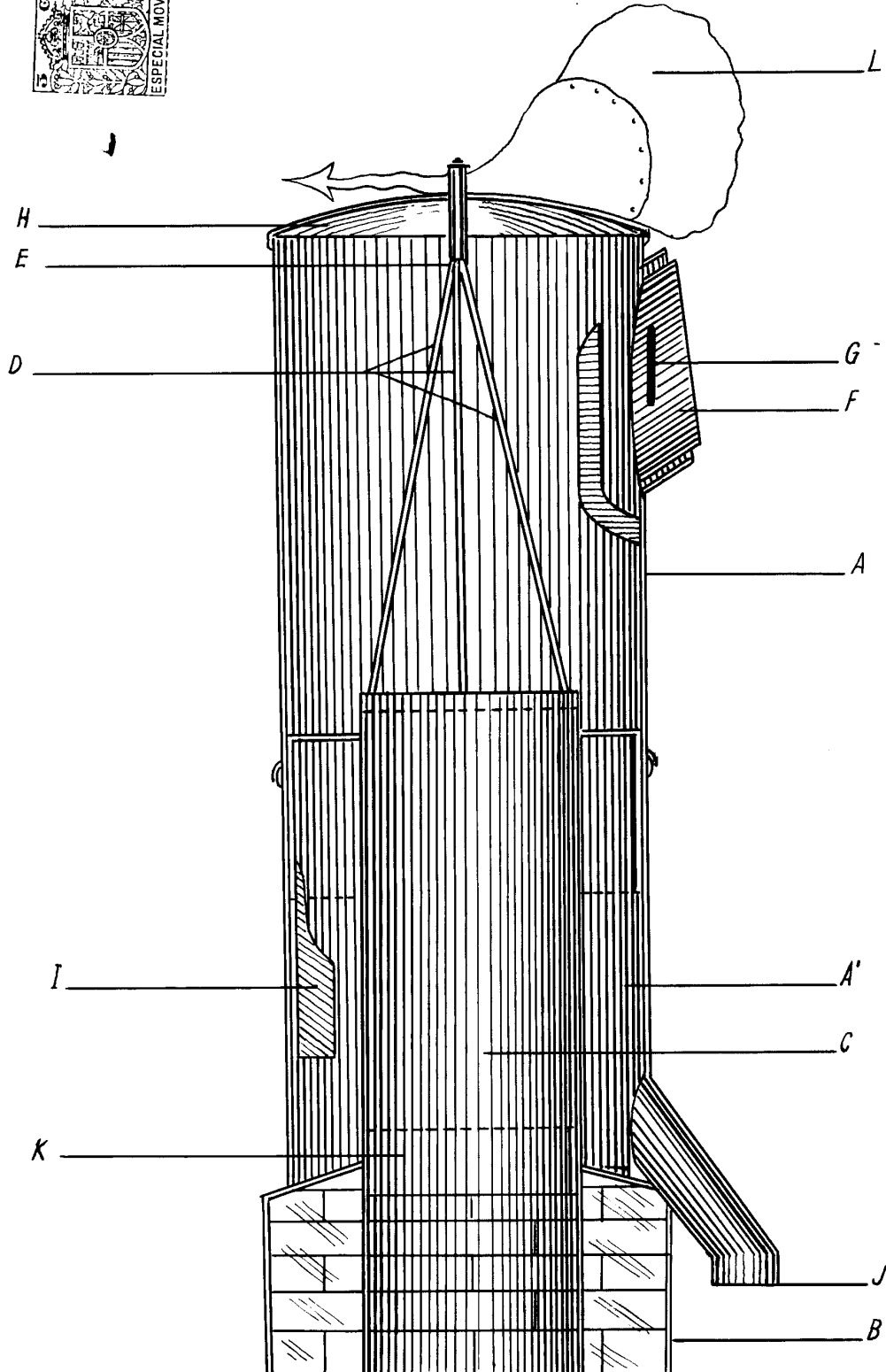


80 por una sola de sus caras.

Madrid 2 de Agosto de 1.930

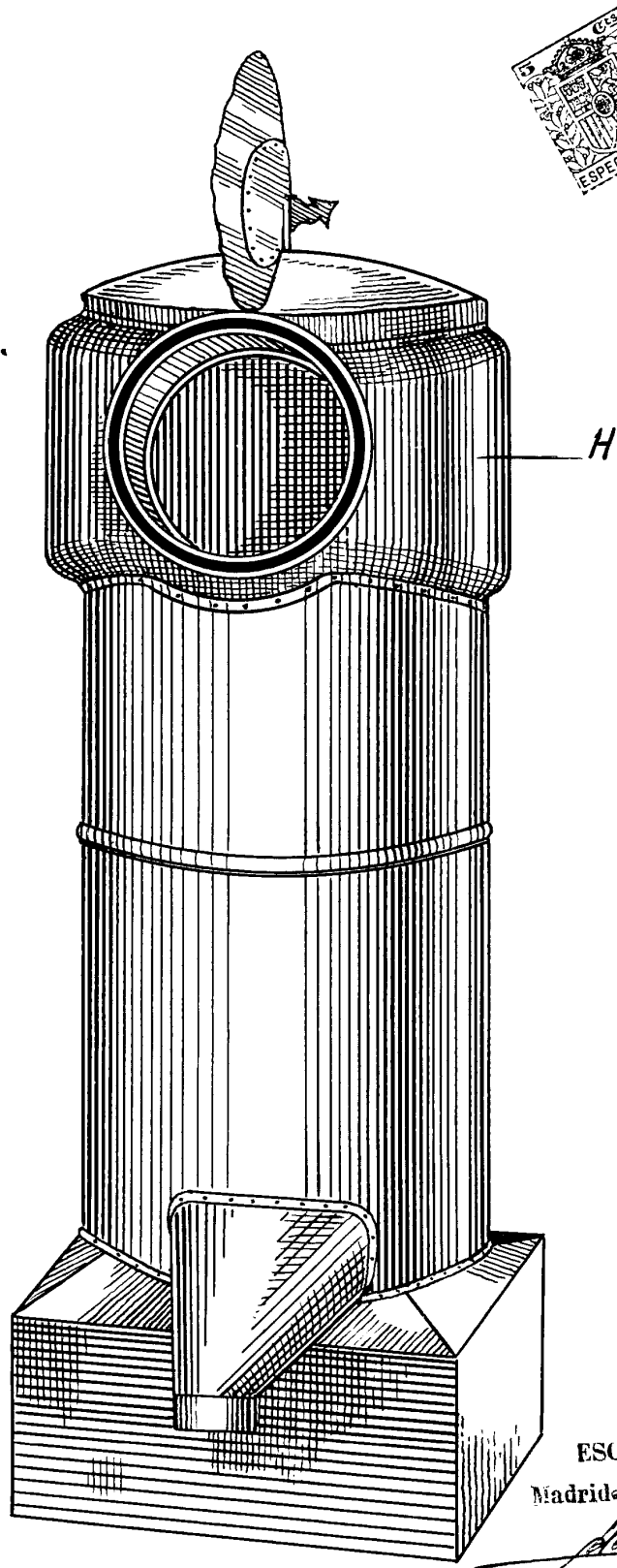
Manuel delgado

Corte Vertical



ESCALA VARIABLE
Madrid 3 de Agosto de 1930
J. Manuel del Rio

Escala-1:5



ESCALA VARIABLE
Madrid 2 de Agosto de 1930
Hanulkae pre