

119237



MODELO DE UTILIDAD

Por veinte años

en España a favor de D. Francisco Cabezas Gonzalez, de nacionalidad española, residente en Madrid, Pl. de Doctor Lozano, 5 por:

SILLA DE RESPALDO SUPERPUESTO.

-o-o-a-o-o-

5.-

MEMORIA DESCRIPTIVA

10.-

Se refiere el presente modelo, a una silla de estructura tubular y asiento tapizado, de líneas estilizadas, cuya forma y características difieren de los tipos conocidos en el mercado y fundamentalmente en lo que se refiere a su respaldo que ocupa parcialmente la altura de los brazos traseros y se adosa sobre los mismos por un simple sistema de superposición y fijación



119237

por tirafondos.

5.- Esta silla está formada por una estructura tubular de patas cónicas o cilíndricas y dos largue-
ros traseros de igual sección, suavemente divergentes y dotados en su media superior de unas pletinas solidarias que abarcan la altura total del respaldo que sobre ellas se fija.

10.- Este respaldo de planta ligeramente trapezoidal y arqueado, está fabricado con preferencia en contrachapado formicado, contando en sus bordes superiores e inferior respectivos, con un reborde metálico y longitudinal en forma de grapa para protegerlo y formarlo de acuerdo con la curva o arqueado que se precise darle al mismo.

15.- El respaldo mencionado, se fijará por los medios adecuados a las pletinas solidarias de los brazos traseros.

20.- Se comprenderá que dicha estructura simplifica considerablemente la fabricación de sillas y con preferencia su montaje, aumentando considerablemente la robustez de la misma y su efecto estético o belleza de líneas.

25.- Una idea más amplia de las características de este modelo, la realizaremos a continuación al hacer referencia a la lámina de dibujos que a esta memoria se acompaña, y en la de manera un tanto esquemática y tan solo por vía de ejemplo se representan los detalles preferidos de la idea del invento.

30.-



En los dibujos:

La figura 1ª.- Corresponde a una vista en perspectiva de la silla que nos ocupa.

La figura 2ª.- Muestra igualmente en perspectiva dicha silla vista por un respaldo.

5.- La figura 3ª.- Corresponde a un detalle del montaje del respaldo sobre los largueros traseros de la estructura tubular.

10.- Aclarando los detalles concretos del modelo se indica mediante el nº -1-, la silla de asiento tapizado o similar, siendo -2- las patas tubulares, cónicas o cilíndricas de cuya parte posterior se proyectan en sentido vertical y ligeramente divergentes, unos largueros cilíndricos -3-, sobre los que fija un respaldo -4- que abarca parcialmente su altura total de forma trapezoidal y ligeramente arqueado, reforzado en sus bordes inferior y superior respectivos por sendos rebordes metálicos -5- en forma de grapa y de sección en U. Dicho respaldo se fija a los largueros mencionados, mediante unas pletinas -6- de escaso ancho solidarizada sobre los propios largueros, contando además con orificios para el paso de tirafondos -7- que sujetan el respaldo.

15.- Una vez descrita convenientemente la naturaleza del modelo, se hace constar a los efectos oportunos que el mismo no queda limitado a los detalles exactos de esta exposición, sino que, por el contrario en él podrán introducirse aquellas modificaciones que la práctica aconsejase, siempre y cuando que con ello no se desvirtúen las características del modelo.

20.-
25.-
3p.-

119237



NOTA

Se declara como de Propiedad y novedad para todo el territorio español el contenido de las siguientes:

REIVINDICACIONES

- 5.- 1ª.- Silla de respaldo superpuesto, que se caracteriza esencialmente al estar constituida por una estructura tubular de patas de proyección cónica, asiento tapizado de bordes romos y delimitada en su zona trasera por dos largueros cilíndrico-tubulares, de proyección vertical suavemente inclinada y divergente, sobre losque, se adapta un respaldo de forma trapezoidal y ligeramente arqueado que cubre parcialmente la altura total de dichos largueros, los cuales, sobresalen en una porción adecuada del borde superior que determina ésta.
- 10.- 2ª.- Silla de respaldo superpuesto, que se caracteriza de conformidad con la reivindicación anterior, porque dicho respaldo está dotado en sus bordes superior e inferior de una grapa longitudinal, alojada a presión, y de sección en U, reforzando la consistencia del respaldo y determinando el arqueamiento de su sección.
- 15.- 3ª.- Silla de respaldo superpuesto, que se caracteriza de conformidad con la reivindicación 1ª, porque los largueros mencionados, cuentan lateralmente y en proyección interna con unas solapas de poco ancho, dotadas de calados para el paso de tirafondos que se destinan para la fijación del respaldo mencionado.
- 20.-
- 25.-
- 30.-

119237



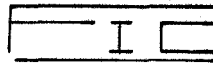
4ª.- SILLA DE RESPALDO SUPERPUESTO, según se describe y reivindica la presente memoria que consta de 5 hojas, mecanografiadas por una sola de sus caras y una lámina de dibujos que la ilustran.

5.-

Madrid 29, enero 1.966

F. SANCHEZ VALLADARES

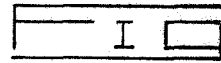
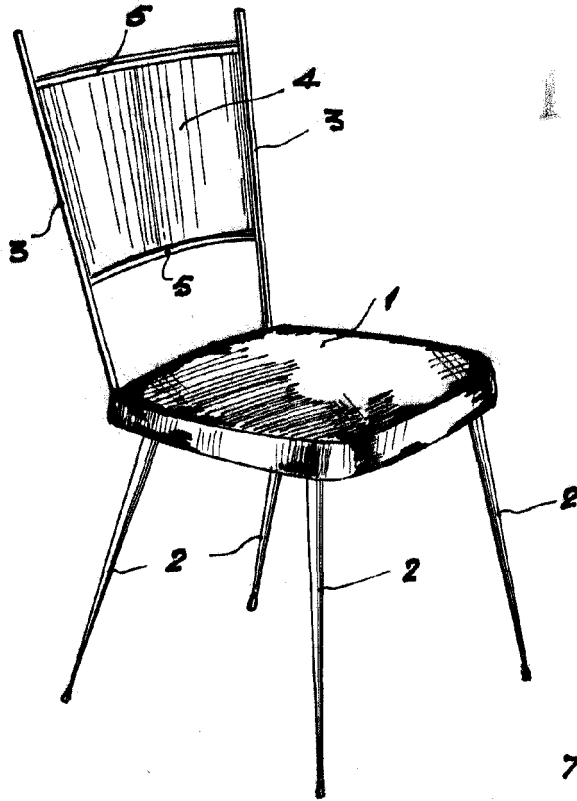
P.P



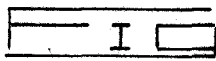
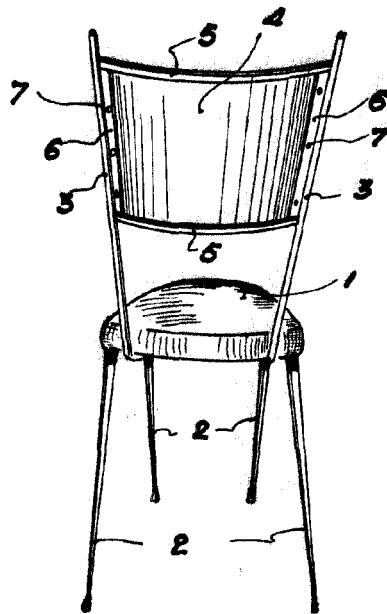
1^a



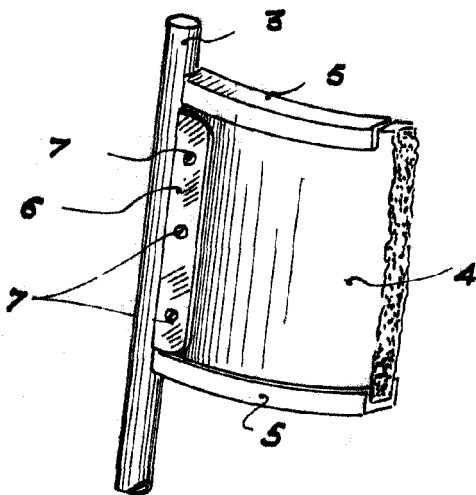
118237



2^a



3^a



MADRID 29^o JUNIO 1966
F. SANCHEZ
P. D.

ESCALA VARIABLE