



MEMORIA DESCRIPTIVA

QUE ACOMPAÑA LA SOLICITUD DE PATENTE DE INVENCION A FAVOR DE DON ROQUE ROCH, RESIDENTE EN BARCELONA Y DOMICILIADO EN LA CALLE DE LA RONDA DE SAN PABLO, NUM. 60, POR: "UNA NUEVA BALANZA AUTOMÁTICA"

La balanza cuya descripción es objeto de esta memoria descriptiva y para la que se solicita patente de invención pertenece al tipo de las llamadas automáticas y se caracteriza por ser rapidísima, requerir un mínimo esfuerzo al manipularla,

5. presentar una suavidad extraordinaria al colocar y quitar las pesas del platillo y ser de una rigurosa exactitud, debido a la seguridad de todos sus componentes mecánicos.

- En la presente memoria y en los dibujos que la acompañan nos referimos para mayor claridad y únicamente a título de ejemplo, a uno de los modelos que de la referida balanza pueden construirse, sin que ello signifique restricción alguna en el objeto de la patente que se solicita, en el que se podrán introducir, por tanto, pequeñas modificaciones de detalle, variar la forma exterior de la balanza, dar diversa forma y tamaño a las piezas que la forman y construirla de cualquier material o materiales adecuados.
10. jemplo, a uno de los modelos que de la referida balanza pueden construirse, sin que ello signifique restricción alguna en el objeto de la patente que se solicita, en el que se podrán introducir, por tanto, pequeñas modificaciones de detalle, variar la forma exterior de la balanza, dar diversa forma y tamaño a las piezas que la forman y construirla de cualquier material o materiales adecuados.
 15. maño a las piezas que la forman y construirla de cualquier material o materiales adecuados.

La balanza que se trata de patentar es de brazos desigua-



les y consta de un bastidor 1, del que es solidario u soporte 2, en cuyos extremos están fijos los cojinetes de ágatas 3.

20. A un brazo 4, van fijas seis cuchillas de acero de las que las dos centrales 5, se apoyan y oscilan sobre los cojinetes 3.

Un apoyo 6, provisto también de cojinetes de ágatas, descansa sobre la cuchilla 7 y en su extremo inferior 8, está sostenido por la guía de acero 9 que se apoya en 10. En la prolongación superior de dicho apoyo, se sostiene el platillo de la mercancía 11, que es el único que está a la vista. El otro platillo colgante 12, o sea el de las pesas, queda en el interior de la bancada de la balanza y su brazo está cal-

30. culado de manera que un peso de 315 grs. en el mismo se equilibra con un peso de un kilo en el platillo de la mercancía. Esta proporción se cita solo como ejemplo y será variable. Las pesas se colocan en el platillo citado de una manera automática, como se desprende de la descripción del mecanismo que se da a continuación.

Apoyado en 13, gira el balancín 14, el cual en uno de sus extremos tiene forma de horquilla, por la que está suspendida una pesa 15. Esta pesa tiene, en su parte inferior, una forma prismática, que se adapta a la forma que tiene el platillo 12.

40. El balancín 14, en su otro extremo forma contrapeso, capaz de levantar la pesa 15 por la fuerza de la gravedad, con lo que dicha pesa se mantiene levantada en posición normal.

El extremo contrapeso del balancín 14, se une por medio de una pieza 16, con el balancín 17, que en su otro extremo encaja en una hendidura del pulsador 18.

Así, al apretar el pulsador, la pesa bajará por la acción de los balancines 14 y 17 hasta colocarse en el platillo 12 y quedará libre sobre el mismo por descender todavía mas, la horquilla terminal del balancín 14.

50. Para sujetar el balancín 17 cuando la pesa descansa en el platillo y para separarla luego del mismo, se dispone en la parte A de la balanza un mecanismo que, para mayor claridad,



se representa aparte en la figura 2ª.

55. Cuando la pesa descansa sobre el platillo, el balancín 17 (figs. 1ª y 2ª), ocupa la posición señalada por puntos en la fig. 2ª en 17' y es sostenido por el gatillo 25.

60. Para quitar la pesa del platillo, bastará apretar el pulsador 26, que acciona el mecanismo del gatillo de la siguiente manera: Con centro en 24, gira la palanca 19, que en toda su longitud alcanza tantos gatillos como pulsadores o kilos tiene la balanza y la prolongación 21 separa el gatillo del tope 22', por acción de la parte 20 de la plancha 19. Al quedar libre el balancín, el gatillo roza con el tope 23', lo que impide que dicho balancín suba bruscamente para volver a su posición normal.

70. El mecanismo descrito de balancines y pesas, se repite varias veces en la balanza de manera, que si por ejemplo, se repite nueve veces tendremos una balanza de diez kilos, provista de diez pulsadores: nueve para los kilos y uno para el cero, que como hemos dicho, impulsa el gatillo 25 (fig. 2ª).

75. En los balancines 14 y en sus puntos 27 (fig. 1ª), se disponen unos salientes o topes que encajan el uno con el otro de manera que al manipular el pulsador de un número, arrastran a los balancines correspondientes a los números anteriores; por ejemplo, al apretar el pulsador 4, arrastra al 3, al 2 y al 1.

80. Para los pesos menores de un kilo, está provista la balanza en su prolongación superior 28 (representada aparte en la figura 4ª), de un cuadrante 29 graduado proporcionalmente en fracciones de cinco gramos hasta un kilo sobre el que se mueve un indicador accionado en la forma siguiente:

85. En el punto 30 del soporte 31, van fijos dos cojinetes de ágatas en los que se apoya y oscila el péndulo graduable 32 que lleva las agujas indicadoras en el cuadrante. Este péndulo comunica con el brazo de la balanza por medio del tirante 33 (figs. 1ª y 4ª), que en el extremo superior se apoya en el cuchillo 34 y en el inferior en otro cuchillo del brazo.



Sobre la escala del cuadrante hay un hueco 35 (figs. 3a y 4a) por donde aparece el número de kilos que marca la balanza, 90. debido al mecanismo siguiente:

Alrededor de un apoyo 36 (fig. 1a) gira la plancha 37 provista en sus extremos de unos tornillos graduables 38, que son apretados por los balancines correspondientes al seguir su movimiento giratorio y por lo tanto el extremo 39 arrastra la varilla 40 (figs. 1a y 3a) cuya cremallera 41 hace girar el círculo 42, que está marcado por ambas caras.

Un freno de aceite 43 que consta de un cilindro y un émbolo, sirve para amortiguar las oscilaciones de las agujas.

Una guía 44, evita las oscilaciones del platillo 12.

100. La balanza descrita se construirá de cualquier tamaño.

NOTA

Esta patente se refiere a:

Una nueva balanza automática, especialmente caracterizada por:

105. 1a.- Ser de brazos desiguales y de dos platillos de los que uno solamente es visible y funcionar automáticamente,

2a.- Un mecanismo consistente en un pulsador que acciona unos balancines que sostienen la pesa, de manera que al apretar el pulsador, aquella desciende hasta apoyarse en el platillo correspondiente que tiene una forma perfectamente adaptable a la de la pesa,

110. 3a.- La disposición de unos topes en los balancines de accionamiento de las pesas que al apretar un pulsador arrastren a los balancines correspondientes a los números mas bajos,

115. 4a.- Un mecanismo constituido por un gatillo accionado por un pulsador a través de una palanca, que retiene a los balancines que accionan las pesas, cuando éstas descansan sobre el platillo, y deja libres a dichos balancines para volver a su posición normal, al apretar el pulsador correspondiente,

120. 5a.- La disposición en el mecanismo de la reivindicación anterior de un tope que, por rozamiento, frena a los balancines



al volver a su posición normal, evitando movimientos bruscos en las pesas,

6º.- Un mecanismo constituido por una varilla unida al brazo de la balanza y un contrapeso, que accionando un aguja señalada sobre un cuadro los pesos inferiores a un kilo,

7º.- Un mecanismo constituido por una palanca accionada en uno de sus extremos por un tope del balancín portador de las pesas y que por su otro extremo mueve una varilla que por medio de una cremallera produce el giro de un disco numerado, de manera que el peso registrado por la palanca, queda marcado en un orificio convenientemente dispuesto en el cuadro indicador,

8º.- La disposición de un freno de aceite consistente en un cilindro y un émbolo para amortiguar y suavizar los movimientos de las agujas,

9º.- La repetición de los descritos mecanismos en una misma balanza, tantas veces como sea preciso según el peso máximo a que se destine,

10º.- El conjunto y enlace de los diversos mecanismos tal y como se ha descrito,

11º.- "Una nueva balanza automática".

Consta esta memoria de cinco páginas foliadas y mecanografiadas.

Barcelona, a 23 de Julio de 1930.

P.A.

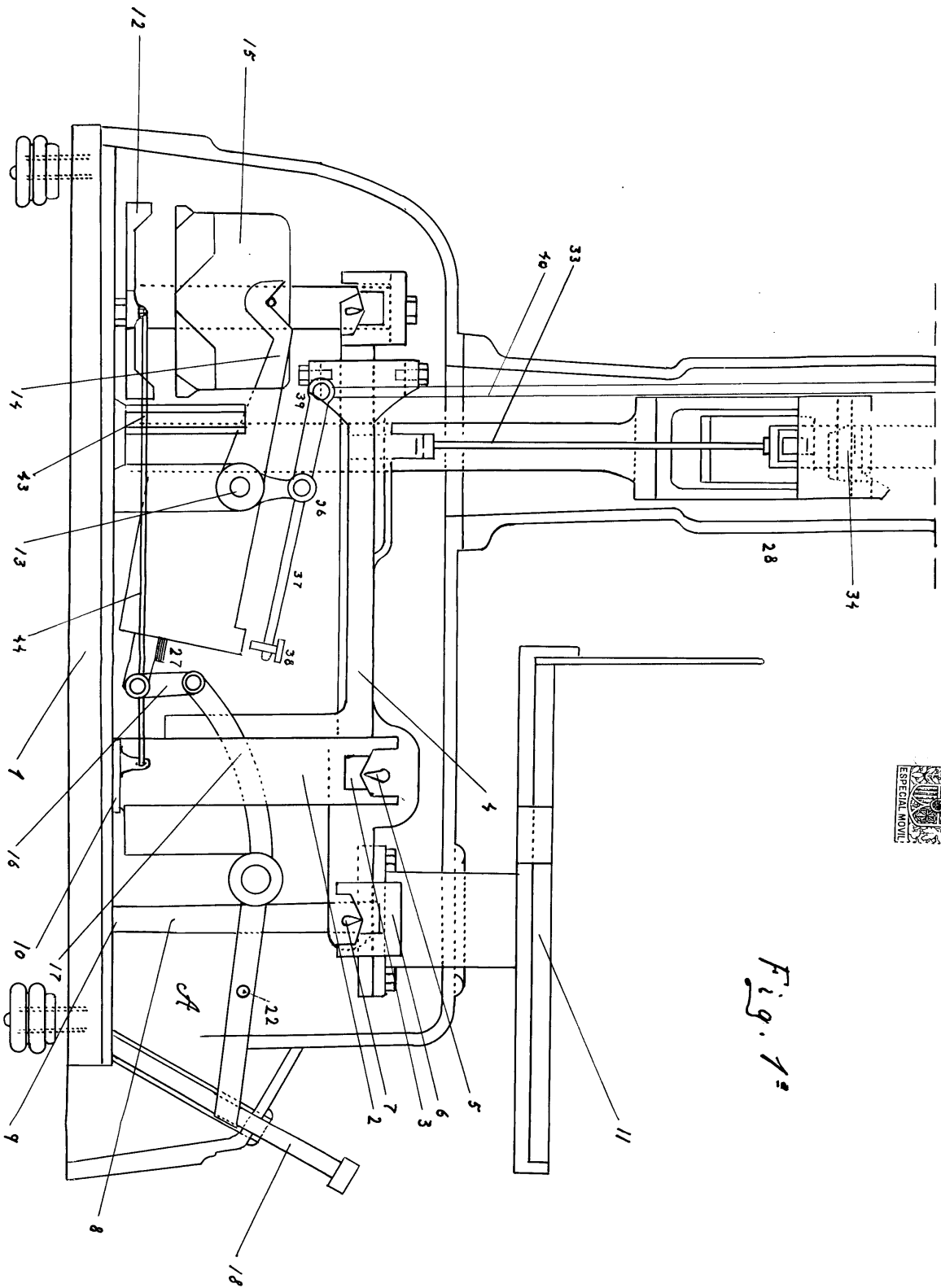


Fig. 1^a

Escala Variable

Brevetado, a 21 de Agosto de 1930
J. P. P. P. P.



Fig. 2ª

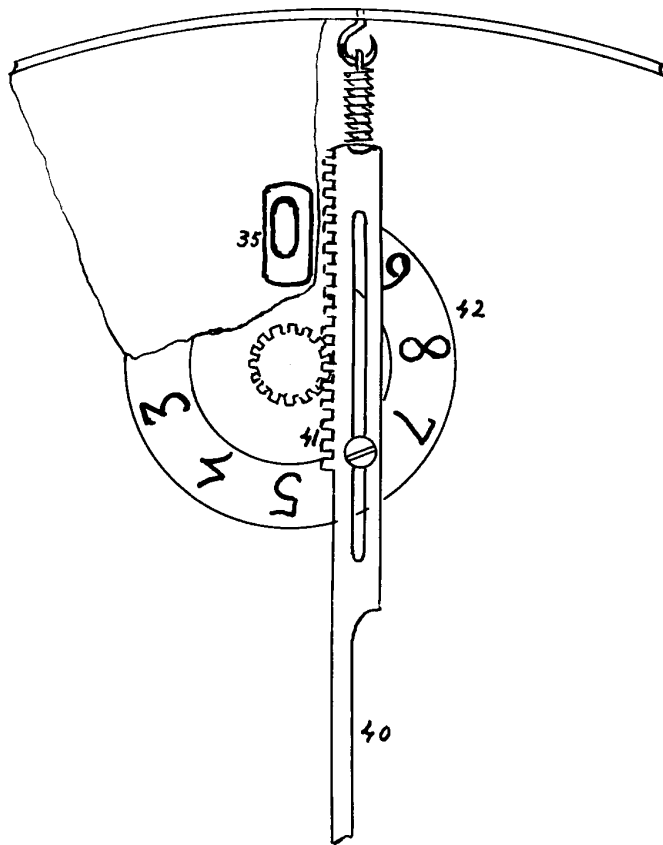
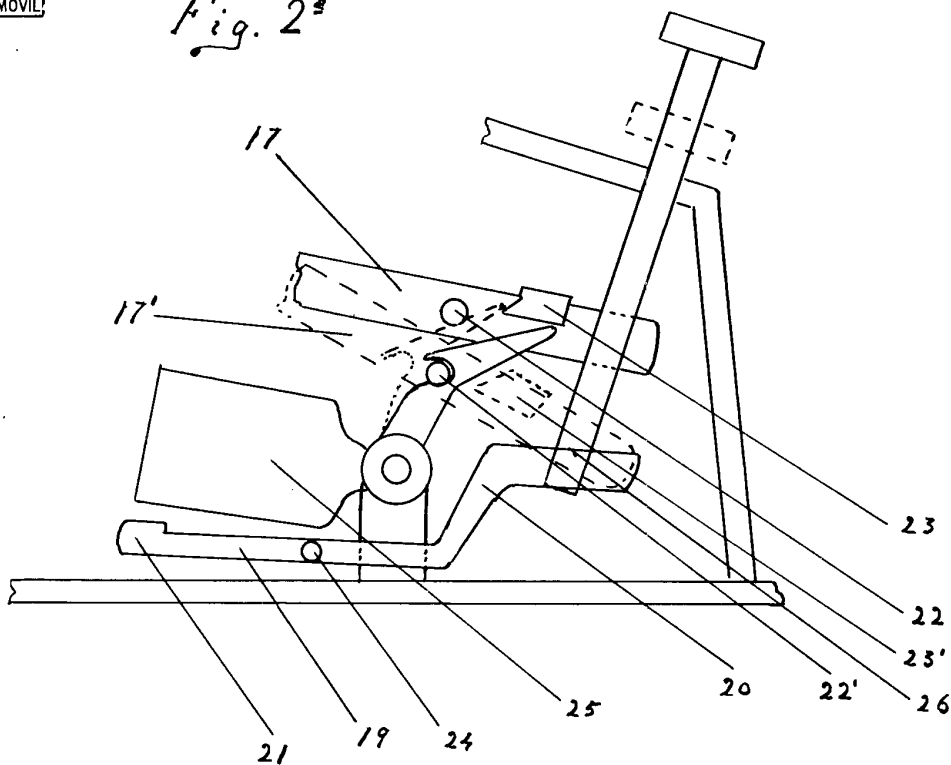


Fig. 3ª

Escala Variable

Barcelona, a 21 de Julio de 1920

P. G.
J. Puig i Torralba

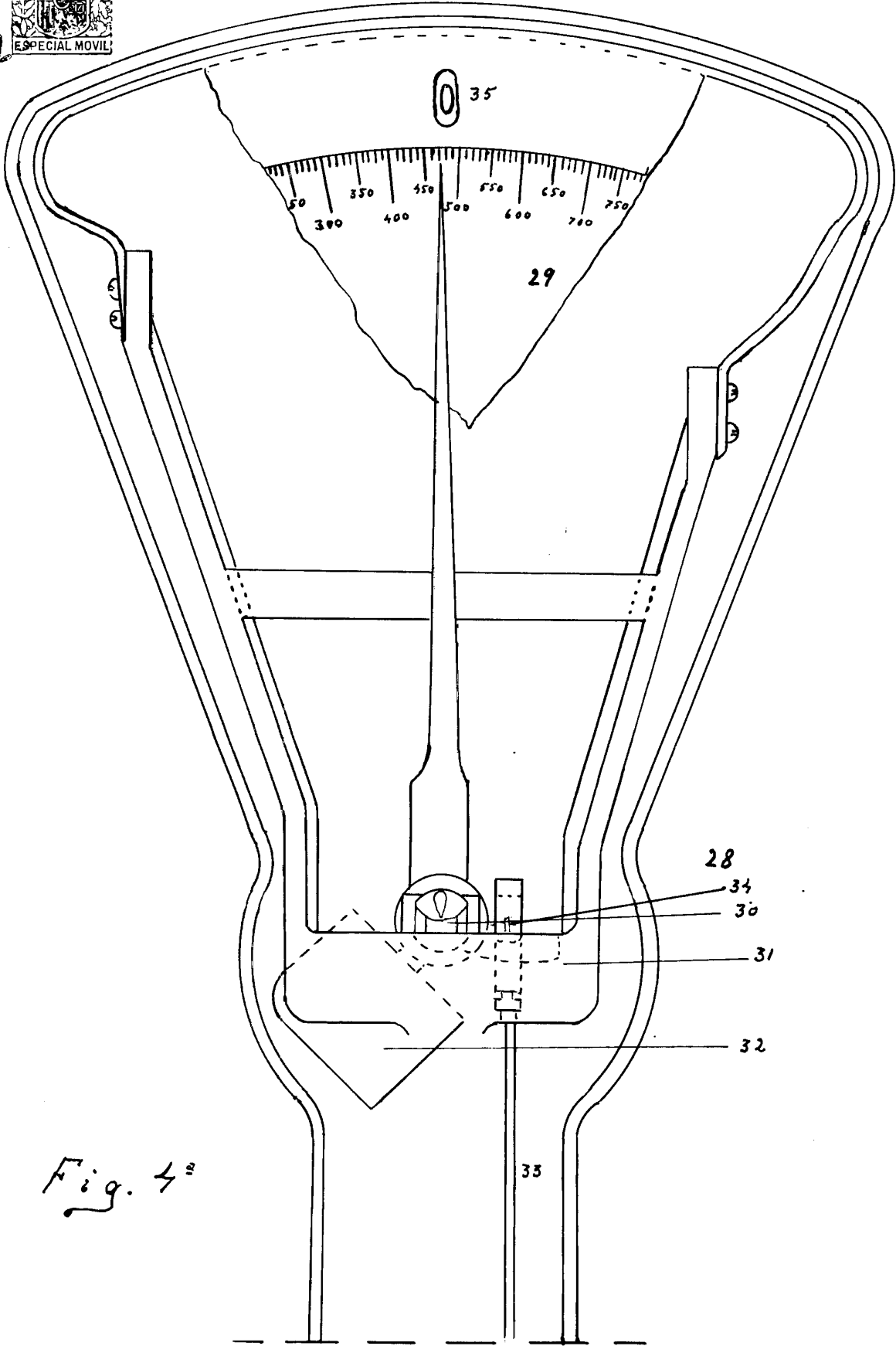


Fig. 4^a

Escala Variable

Barcelona, a 23 de Julio de 1870

P. M.
F. Plancher