



119225

119225

PATENTE DE INVENCION

por 20 años

para "Un perfeccionamiento en las instalaciones de cinematografía sonora con célula fotoeléctrica"-----

a favor de la Sociedad: TEXIDÓ, BALIARDA y GIRÓ, Sociedad Limitada, de nacionalidad española, domiciliada en BARCELONA, calle de Viladomat, nº 199.

MEMORIA DESCRIPTIVA

La presente memoria descriptiva se refiere a una patente de invención destinada a garantizar la propiedad y la explotación exclusiva de un perfeccionamiento introducido en las instalaciones de cinematografía sonora, en las cuales
5 el diafragma productor de los sonidos es puesto en actividad mediante las variaciones de corriente producidas por una célula fotoeléctrica impresionada por la luz que atraviesa la película sobre la cual está dispuesto el fonograma, que puede ser ventajosamente la propia película cinematográfica.
10 fica.

El perfeccionamiento de que se trata tiene por objeto facilitar la instalación de la expresada célula y del sis-



119225

119225

- 2 -

tema óptico capaz de actuar sobre la misma, en los aparatos cinematográficos de uso corriente.

Consiste dicho perfeccionamiento en agrupar sobre un soporte, en forma tal que constituyan un dispositivo fijable
5 en conjunto a un lugar apropiado de los aparatos cinematográficos, una célula fotoeléctrica combinada con un lente, una guía de paso de la película impresionada y un foco de iluminación, de modo que los rayos desprendidos de este, tamizados por la citada película, puedan alcanzar al través del lente la expresada célula montada en el circuito
10 eléctrico del altoparlante.

Para mayor claridad, continuaremos la descripción refiriéndonos a un caso de ejecución práctica del dispositivo perfeccionado que constituye el objeto de la patente, el
15 cual se representa, solamente a título de ejemplo, en el dibujo adjunto. En este dibujo las figuras 1 y 2 son vistas en alzada del dispositivo según proyecciones sobre dos planos perpendiculares, y la figura 3 es un esquema que demuestra la manera de efectuar la instalación del dispositivo
20 en una máquina cinematográfica.

Como puede verse, el dispositivo se compone del soporte 1 que, por una parte, tiene unido el tubo articulado 2 en cuya extremidad 3 está instalado el foco luminoso capaz de actuar sobre la célula fotoeléctrica 4 y, por otra
25 parte, sostiene a la cámara 5 en cuyo interior se halla montada dicha célula, por medio de un apéndice tubular 6, en el cual está instalado un lente 7 fijado a una pieza 8



119225

- 3 -

articulada mediante una charnela 9 al soporte 1. Esta articulación tiene por objeto facilitar la introducción de la película cinematográfica entre la pieza 8 y la cara superior del soporte 1. En dicha pieza 8 está practicado un orificio 5 cónico 11 y en la porción de soporte inmediata, encarada con dicho orificio, hay una ranura 12 que corresponde frente a un sistema de lentes encerrados en 13.

La célula fotoeléctrica está sostenida en el interior de la caja 5 por soportes de musgo de caucho 14. El paso de 10 la película cinematográfica por entre la pieza 8 y el soporte 1 es auxiliado por la acción de una placa de adaptación 15 sometida a la presión de resortes 16.

El funcionamiento del dispositivo no puede ser más sencillo: Estando el mismo instalado, como se representa en 15 la figura 3, en combinación con el aparato cinematográfico, se hace pasar la película 17 de este por entre la placa 15 y el soporte 1 de modo que la misma quede aplicada a este sobre el rebajo 18 en el cual se encuentra practicada la ranura 12. Los rayos luminosos que pasan al través de esta ranura 20 ra, emitidos por el foco 3 y refractados por los lentes existentes en 13, se encuentran con la película 17, que según la impresión que lleve los deja pasar en mayor o menor cantidad de modo que actúa con mayor o menor intensidad sobre la célula fotoeléctrica 4, lo cual se traduce en variaciones 25 oiones de la corriente del circuito del altoparlante en el que está dicha célula intercalada. Es conveniente hacer que la película 17, forme, antes de entrar en el dispositivo,



119225

un bucle 19 que evite su rotura al avanzar.

Como es natural, el dispositivo a que da lugar el perfeccionamiento que constituye el objeto de la patente puede presentar en la práctica variaciones en la forma, 5 emplazamiento, dimensiones y constitución particular de sus órganos, sin que por ello se altere la esencialidad del objeto de la propia patente.

Se comprende perfectamente que la instalación del dispositivo en combinación con aparatos cinematográficos 10 puede realizarse de un modo sumamente sencillo y seguro, sin necesidad de tener que desmontar tan siquiera dichos aparatos.

N O T A

Por la patente de invención a que se refiere la presente memoria descriptiva se REIVINDICA:

1.- La propiedad y la explotación exclusiva de un 15 perfeccionamiento introducido en las instalaciones de cinematografía sonora en las cuales el funcionamiento del altoparlante es producido por una célula fotoeléctrica que actúa influida por los rayos luminosos que atraviesan la película provista de la impresión fonográfica, el cual perfecciona- 20 miento consiste en montar en un soporte único, por una parte, la célula fotoeléctrica, y por otra, el foco luminoso, relacionados por medio de lentes que hacen que los rayos desprendidos del segundo lleguen a la primera al través de la película que lleva la impresión fonográfica, la cual atravie- 25 sa el dispositivo por un hueco establecido entre una de las



119225

- 5 -

caras del soporte y una placa articulada a aquel, a la cual está fijada la cámara que aloja la célula fotoeléctrica, presentando tanto el soporte como la placa y la cámara citados los orificios requeridos para el paso de los expresados
5 rayos luminosos.

2.- La propiedad y la explotación exclusiva del objeto de la patente sean cuales fueren las circunstancias que concurren con la esencialidad definida en la anterior reivindicación, y siendo dicho objeto:

10 "Un perfeccionamiento en las instalaciones de cinematografía sonora con célula fotoeléctrica".

Consta la presente memoria de cinco hojas foliadas, escritas por una sola cara.

Barcelona, 22 de Julio de 1930.

P. p. de la Sociedad: TEXIDÓ, BALIARDA y GIRÓ, Sociedad Limitada,



FIG.1

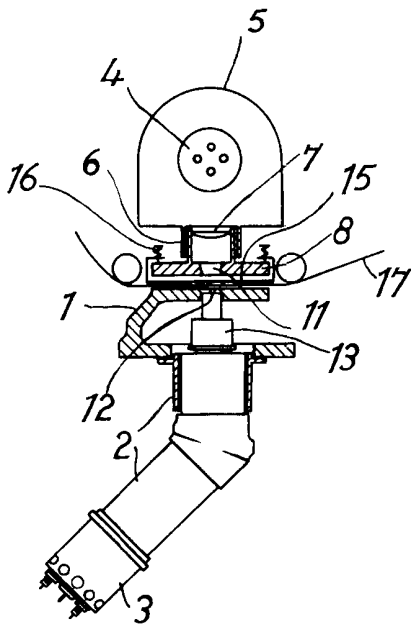


FIG.2

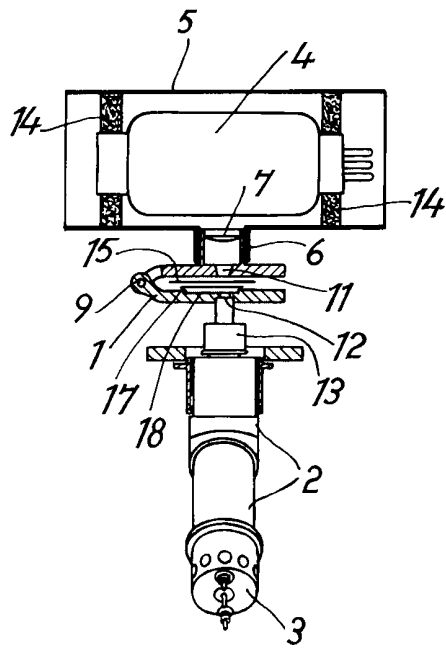
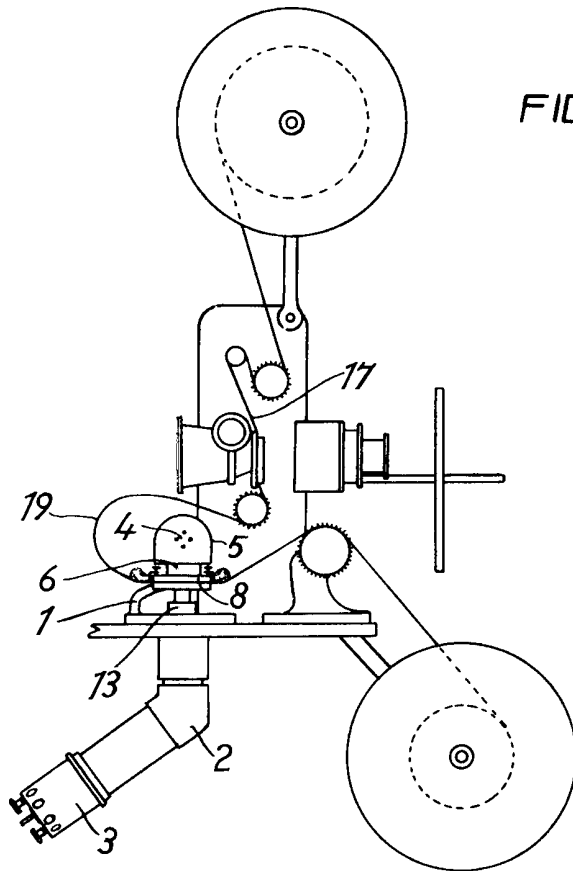


FIG.3



ESCALA VARIABLE

Barcelona 22 JUL 1930

[Handwritten signature]