



MEMORIA DESCRIPTIVA

que se acompaña

a la solicitud de una patente de invención por veinte años en España, a favor de Don José Muntó Llácer, súbdito español, domiciliado en Alcoy (Alicante), Echegaray, 11, por

UN DISPOSITIVO PARA EL ACCIONAMIENTO DE BOMBAS.

La presente invención se refiere a un dispositivo para el accionamiento de bombas caracterizado esencialmente por el establecimiento sobre el eje de accionamiento de la bomba y en sustitución del cigüeñal comunmente establecido en el mismo, de una pieza que en lo sucesivo denominaremos "doble excéntrica" que unida al vástago del embolo de la bomba por medios apropiados permite realizar a dicho embolo dos recorridos completos de su carrera a cada vuelta del eje de accionamiento.

10 Para la perfecta comprensión del objeto de la patente se ha representado en los adjuntos dibujos una forma de ejecución de la misma.

15 Dichos dibujos representan : La fig. 1 una vista de frente de la doble excéntrica; la fig. 2 una vista de perfil de dicha pieza y la fig. 3 su montaje sobre una bomba para la extracción del tipo aspirante-impelente.

Según se aprecia en dichos dibujos la pieza en cuestión está constituida por una doble excéntrica que adopta la for-



ma general de un ocho que se encuentra establecida sobre un eje 2 que la atraviesa por su centro, cuyo eje 2 corresponde al eje de accionamiento de la bomba. Considerando esta pieza dividida en las 4 secciones en que aparece en la fig. 2 por sus ejes A y B, consideraremos cuatro secciones iguales en la misma pieza 3, 4, 5 y 6. El borde de las secciones 3 y 6 es completamente liso, mientras que el borde de las secciones 4 y 5 forma un reborde o valona 7 cuya finalidad es la que se indica más adelante.

La fig. 3 muestra un ejemplo práctico de aplicación de la pieza indicada a una bomba .

Como se aprecia en dicha figura sobre el eje 2 de la bomba se monta la doble excéntrica 4 que se une al vástago del pistón 8 por el intermedio de una pieza 9 susceptible de deslizarse sobre un camino de rodamiento por el intermedio de roletes 10.

Esta pieza 9 está provista de dos topes 11 que sirven de apoyo a los dos rebordes o valonas 7 previstas en la doble excéntrica.

El funcionamiento del dispositivo es el siguiente :

Si suponemos el volante 12 girando en el sentido de la flecha se apreciará que al girar la doble excéntrica siguiendo la rotación del eje del volante, la valona 7 verificará una tracción del eje del embolo (succión de la bomba). Al llegar al término de la carrera que coincide con el fin de la valona la superficie lisa siguiente de la doble excéntrica empujará el pistón al interior del embolo verificando el momento de compresión (impulsión del líquido). Sucesivamente la superficie siguiente de la doble excéntrica



provista de la segunda valona verificará una nueva tracción del embolo y la superficie restante lisa el subsiguiente empuje del mismo verificando por tanto el pistón dos ciclos completos a cada vuelta del volante 12 y permitiendo un
5 doble rendimiento de la bomba convirtiendo por tanto una bomba sencilla en bomba de doble efecto.

Se comprende fácilmente que la forma de realización presentada lo es únicamente a titulo de ejemplo y que el objeto de la invención es susceptible de aplicarse en distinta forma sin salirse de su finalidad.
10

N O T A

En Resumen : La patente recaerá sobre las siguientes reivindicaciones :

1ª. - Un dispositivo para el accionamiento de bombas caracterizado esencialmente por constituirse una pieza cuyo perfil presenta una doble excéntrica y cuya pieza se
15 monte al eje de accionamiento de la bomba en sustitución del cigüeñal corrientemente usado proveyendo a 2 de la superficie curva de dicha pieza de las 4 que poseen, de medios para ejercer una tracción sobre el embolo manteniendo las dos superficies restantes lisas o provistas de medios para ejercer un empuje o impulsión del embolo dentro
20 del pistón de bomba.

2ª. - Se reivindica, por último, como objeto sobre el que ha de recaer la patente de invención que se solicita por veinte años en España " " Un dispositivo para el accionamiento de bombas " .
25

Todo conforme queda descrito en esta memoria que consta de tres hojas escritas a máquina por una sola cara



- 4 -

y planos adjuntos.

Madrid 31 de Julio de 1930

Leocadio López y López
P.P.

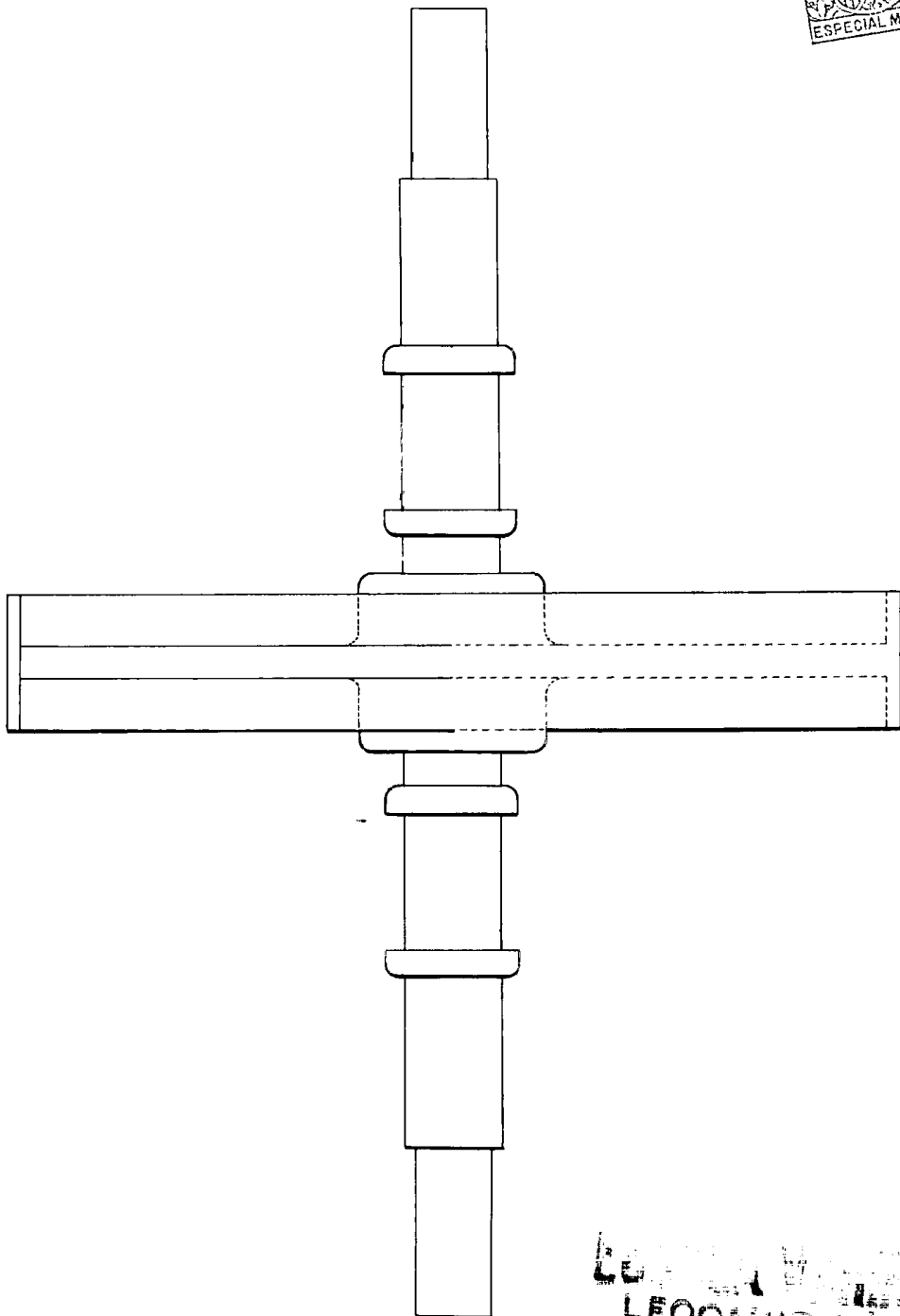


FIG. 1ª

LEOCALIO LOPEZ
[Handwritten signature]

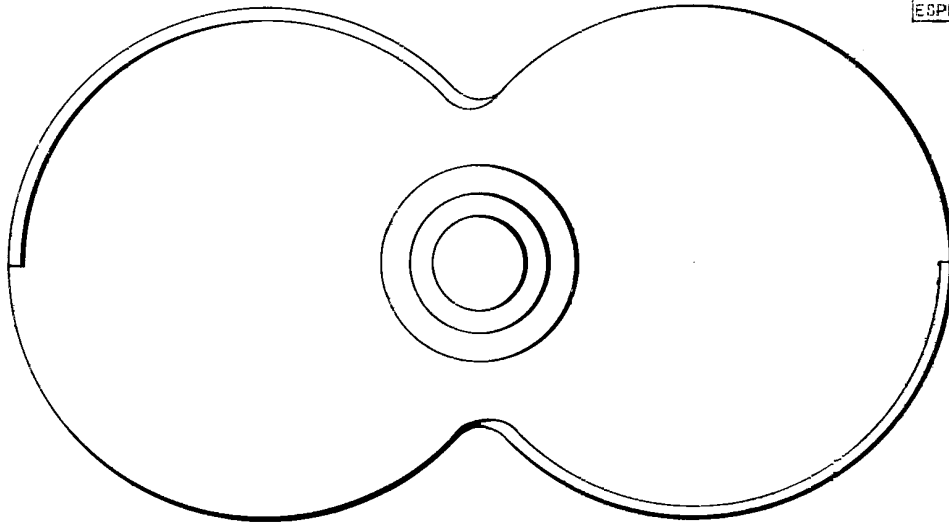


FIG 2ª

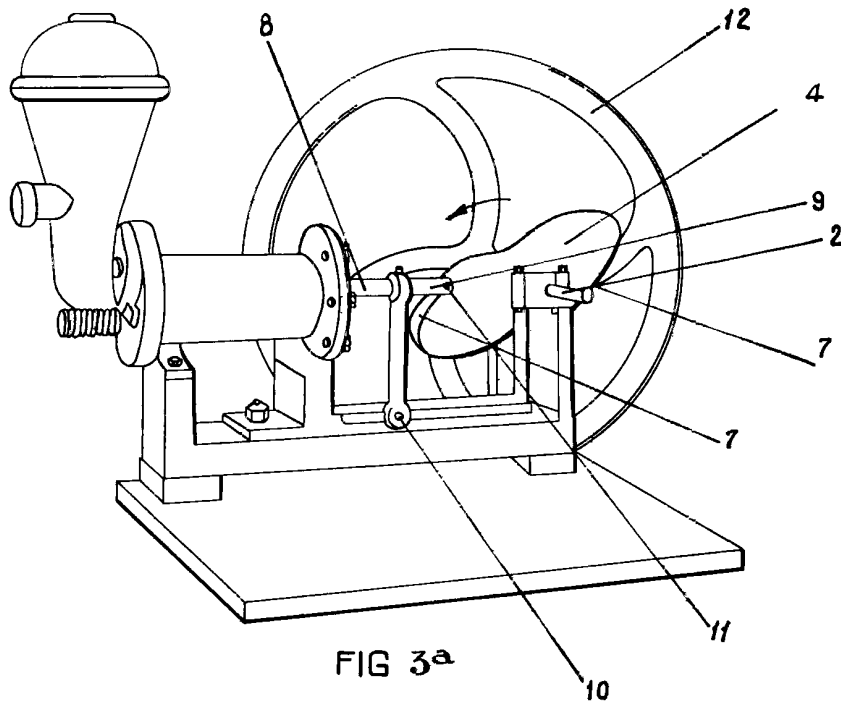


FIG 3ª

FRANCISCO LOPEZ
P. B.
[Handwritten signature]