



Solicitantes : Don Ildefonso y Don César Nieto Castañeda.

Residencia : Madrid.- Hermanos Miralles, 59, y Francisco Rodríguez, 9, respectivamente.

oooOooo

MEMORIA DESCRIPTIVA

Sobre:

"TENEDERO DE ROPA"

oooOooo

El presente Modelo de Utilidad se refiere a un tendedero de ropa.

En los dibujos adjuntos, a título de ejemplo no limitativo, se ilustra una forma de ejecución del invento,



5 y en ellos:

Fig. 1, es una vista cinemática que demuestra el plegado del conjunto.

Fig. 2, es el conjunto del dispositivo propiamente dicho.

10 Fig. 3, es una vista del dispositivo para fijar los extremos de la cuerda.

Con referencia a dichos dibujos, el soporte del tendadero consiste en un basamento rectangular, 1, sobre el cual se apoya un soporte rectangular, 2, una de cuyas caras frontales presenta una ranura longitudinal, 3, por la que se desliza un bulón, 4, que, a su vez, une y permite el giro de los soportes horizontales, 5, asimismo de sección cuadrada y huecos, en cuyo interior se alojan las barras extensibles telescópicas, 6, que permiten dar  
15 20 la longitud deseada al tendadero.

En los extremos exteriores de dichas barras, 6, existen unos travesaños, 7, perpendiculares a la misma, en cuya superficie van practicados unos taladros adecuados para permitir el paso de las correspondientes cuerdas, 8, cuyos extremos se sujetan según la forma especificada en la fig. 3.  
25

Es fácilmente comprensible que podrán variar los materiales, tamaños y proporciones en este modelo, ya que estas accesoriedades quedan comprendidas en la invención, al no alterar su esencialidad.  
30

NOTA



35 Descrita suficientemente la naturaleza del invento y su forma de realización práctica, se hace constatar que la presente memoria es susceptible de modificaciones de detalle, al no alterar su esencialidad, y siendo, por tanto, lo que se solicita Modelo de Utilidad por 20 años en España, lo que se recoge en las siguientes:

REIVINDICACIONES

40 1ª.- Tendedero de ropa, caracterizándose porque el soporte del mismo consiste en un basamento rectangular, sobre el cual se apoya un soporte rectangular, una de cuyas caras frontales presenta una ranura longitudinal, por la que se desliza un bulón, que, a su vez, une y permite el giro de los soportes horizontales, asimismo de sección cuadrada y huecos, en cuyo interior se -  
45 alojan las barras extensibles telescópicas, que permiten dar la longitud deseada al tendedero.

50 2ª.- Tendedero de ropa, según reivindicación precedente, caracterizándose porque en los extremos exteriores de dichas barras, existen unos travesaños, perpendiculares a la misma, en cuya superficie van practicados unos taladros adecuados para permitir el paso de las correspondientes cuerdas, cuyos extremos se sujetan mediante un dispositivo adecuado.

55 3ª.- "Tendedero de ropa"; según queda sustancialmente descrito en la presente memoria, que consta de tres páginas mecanografiadas por una sola cara y se representa en los dibujos adjuntos.

Madrid, 28 de Enero 1966.

J. GOMEZ ACEBO Y MODEJ

28 ENE 1966

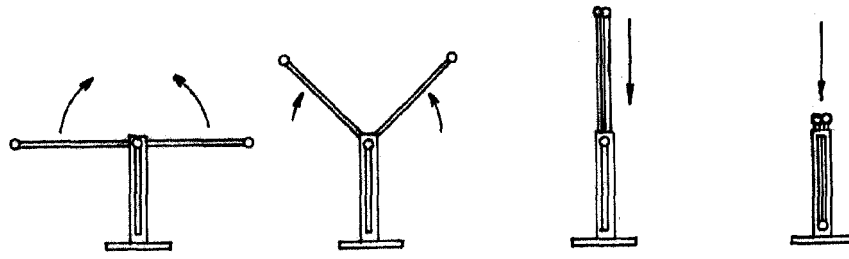


FIGURA 1

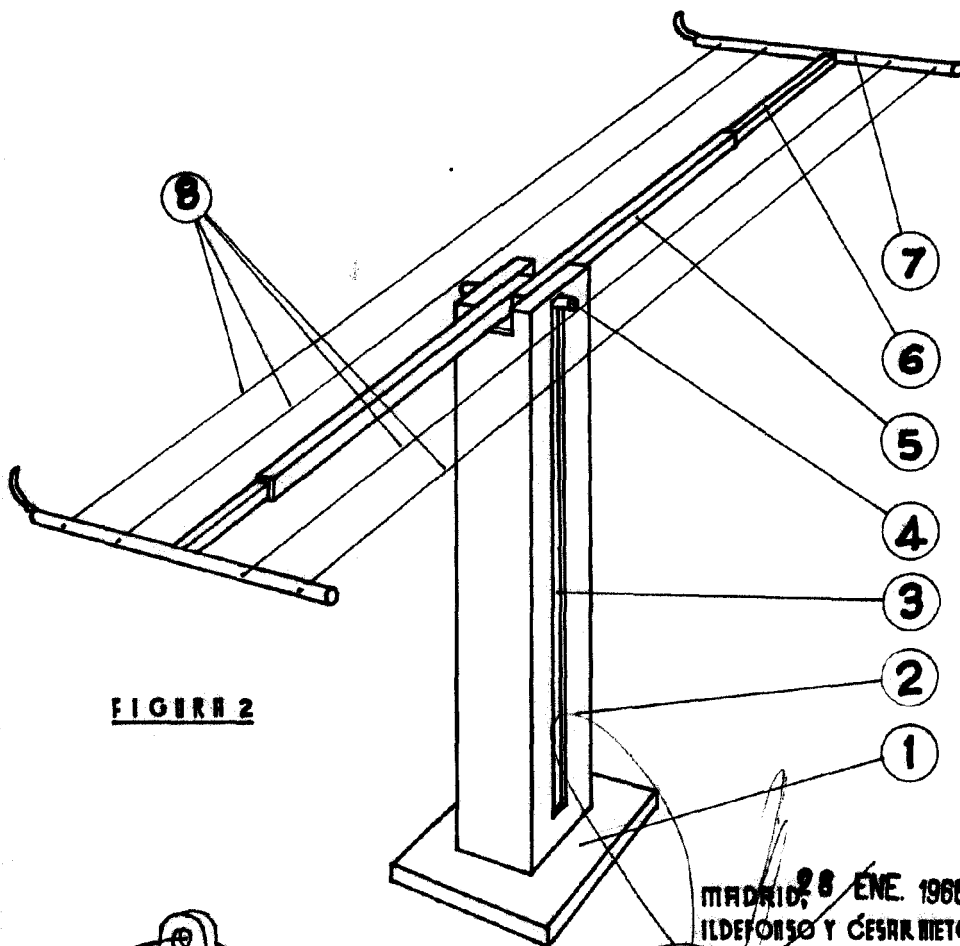


FIGURA 2

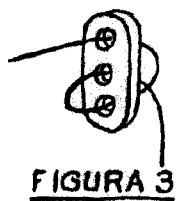


FIGURA 3

MADRID, 28 ENE. 1966  
ILDEFONSO Y CÉSAR NIETO CASTAÑEDA,  
P.P. J. GOMEZ ACEBO Y MODET  
P.P.