

11 9208



MODELO DE UTILIDAD

Solicitantes : Don Ildefonso y Don César Nieto Castañeda.

Residencia : Madrid, calle Hermanos Miralles nº 59,
y Francos Rodríguez nº 9, respectivamente.

oooOooo

MODELO DE UTILIDAD

Sobre:

"TENDEDERO DE ROPA"

oooOooo

El presente Modelo de Utilidad se refiere a un tendedero de ropa.

En los dibujos adjuntos, a título de ejemplo no limitativo, se ilustra una forma de ejecución del in-



5 vento, y en ellos:

 Fig. 1, representa las posiciones sucesivas en que se utiliza este tendedero, para su plegado.

 Fig. 2, representa el conjunto del tendedero.

10 Fig. 3, es una vista del dispositivo para fijar los extremos de la cuerda.

 Con referencia a dichos dibujos, los soportes - del tendedero consisten en dos pares de patas, 1, en forma de horquilla, en cuyo extremo superior, mediante una acodadura adecuada, se sitúan los bulones o pasadores, 4, que a su vez sustentan dos tubos paralelos, 2, unidos en un extremo mediante un travesaño horizontal, en cuyo perímetro van practicados unos taladros por los que se hacen pasar las cuerdas, 3. Es de notar que los largueros correspondientes a las patas opuestas tienen un diámetro inferior al descrito en primer lugar, con objeto de que puedan ser enchufados en él y poder dar al conjunto una longitud determinada. Los extremos de la cuerda se sujetan según la forma especificada en la figura nº 3.

25 Es fácilmente comprensible que podrán variar los materiales, tamaños y proporciones en este modelo, ya que estas accesoriedades quedan comprendidas en la invención, al no alterar su esencialidad.

NOTA

30 Descrita suficientemente la naturaleza del inven-



to y su forma de realización práctica, se hace constar -
que la presente memoria es susceptible de modificaciones
de detalle, al no alterar su esencialidad, y siendo, por
tanto, lo que se solicita Modelo de Utilidad por 20 años
35 en España, lo que se recoge en las siguientes:

REIVINDICACIONES

1ª.- Tendedero de ropa, caracterizándose porque los so-
portes del tendedero consisten en dos pares de pa-
tas, en forma de horquilla, en cuyo extremo superior, me-
40 diante una acodadura adecuada, se sitúan los bulones o
pasadores, que a su vez sustentan dos tubos paralelos uni-
dos en un extremo mediante un travesaño horizontal, en -
cuyo perímetro van practicados unos taladros por los que
se hacen pasar las cuerdas.

45 2ª.- Tendedero de ropa, según reivindicación precedente,
caracterizándose porque los largueros correspondien-
tes a las patas opuestas tienen un diámetro inferior al
descrito en primer lugar, con objeto de que puedan ser -
enchufados en él y poder dar al conjunto una longitud de-
50 terminada, y los extremos de la cuerda se sujetan median-
te un dispositivo.

3ª.- "Tendedero de ropa"; según queda sustancialmente des-
crito en la presente memoria, que consta de tres pá-
ginas mecanografiadas por una sola cara y se representa -
55 en los dibujos adjuntos.

Madrid, 28 de Enero de 1966.
L. GOMEZ ACEBO Y MODEI
P.P.

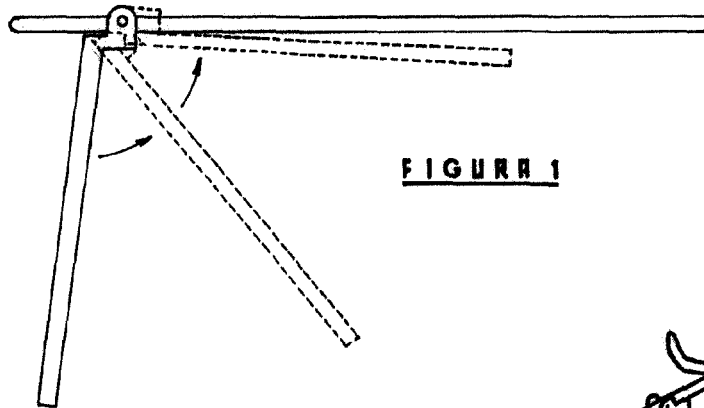


FIGURA 1

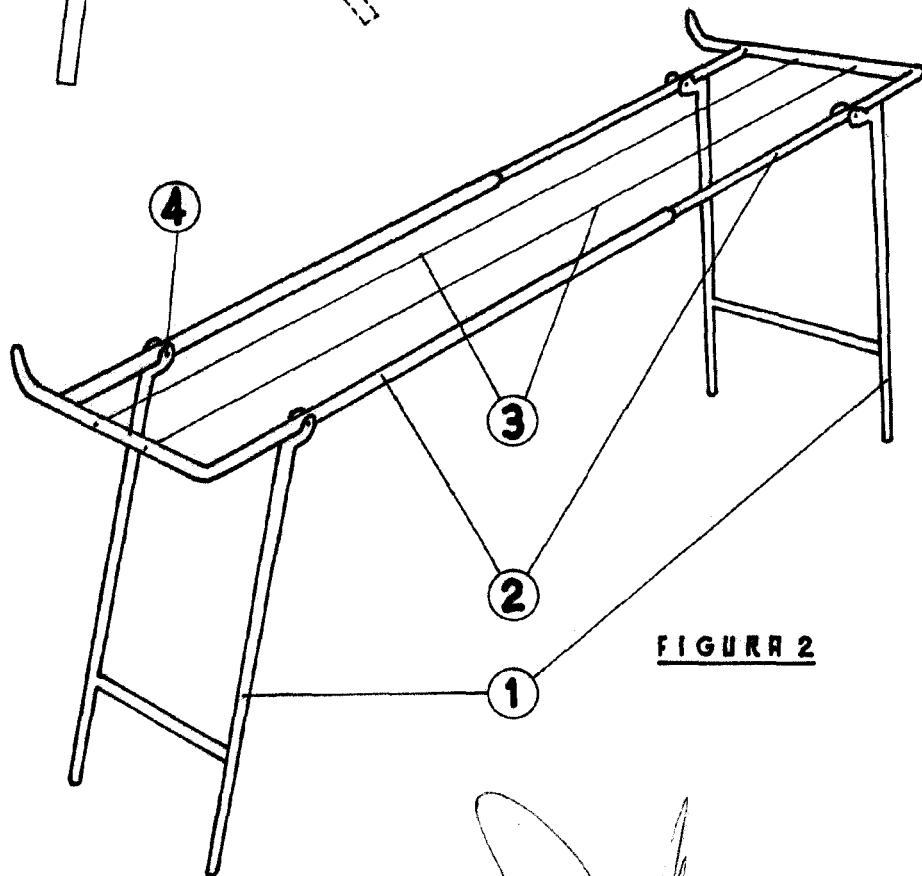


FIGURA 2



FIGURA 3

MADRID 8 ENE. 1966
ILDEFONSO Y CÉSAR NIETO CASTAÑEDA,
P. J. GÓMEZ ACEBO Y MODEY

