

# 119206

MEMORIA DESCRIPTIVA de la Patente de Invención solicitada á favor de los Sres. D. Jaime Puy y D. Francisco Villanueva, de Barcelona, por " UN NUEVO DISPOSITIVO DE TAPON VALVULA AUTOMATICO".

=====



En los diversos dispositivos de tapones conocidos y ensayados, para evitar que puedan ser llenadas mas de una vez las botellas a que se adapten dichos dispositivos, no se ha llegado a un resultado verdaderamente eficaz dentro de la posible sencillez a que han de ajustarse.

5.)

En el dispositivo que se describe a continuación, producto de muchos ensayos hechos por los solicitantes de la presente Patente, se ha llegado a lo propuesto con relativa sencillez y verdadera eficacia.

10.)

Consiste este dispositivo que es aplicable a toda clase de botellas y frascos, en un conjunto de dos anillos ó tapones recubiertos por la parte de fuera de corcho, caucho, ú otra materia apropiada para que se adapten perfectamente por dentro al cuello de la botella a que se apliquen, como se indica en las dos figuras del Plano.

15.)

El tapón superior (fig. 1) (que es simplemente protector del pequeño mecanismo que lleva el tapón inferior), es sencillamente un casquillo metálico abierto por la parte superior (a). cerrado por la parte inferior (c), y con aberturas laterales (b). que permiten en todas las posiciones, el libre paso del liquido que contenga la botella.

20 .)

El tapón inferior consta de un cilindro metálico (e). recubierto como se ha dicho de cualquier materia elastica (p). para que ajus-

te perfectamente. A este cilindro metalico está solidamente sujeto por la cruceta (f). el vastago interior (g). al que rodea el cilindro movil (h). que eleva la válvula (d). y que se adapta perfectamente al cilindro fijo (e).

Por fuera del cilindro movil (h)., va una abrazadera giratoria (i). a la que se une la varilla (j). que con la (k). constituyen como se vé en la figura un sistema articulado, cuya palanca (k). lleva en su extremo el contrapeso-flotador (m). Este sistema articulado puede tomar las dos posiciones limites que se indican en las dos figuras del plano.



Descrito así el dispositivo basta la simple observación de ambas figuras del plano para comprender su funcionamiento:

La figura 1<sup>a</sup>. representa esquemáticamente una botella llena de liquido, en su posición normal es decir con el cuello para arriba, y en la que se ha adaptado el dispositivo descrito.

La figura 2<sup>a</sup>. representa esta misma botella invertida y vaciándose lo cual se efectua perfectamente ya que la valvula (d.) desciendo por su propio peso dejando abierto el cilindro (e). por el que sale el liquido. Esto es posible mientras haya liquido en la botella, por que por el empuje que este ejerce sobre el flotador (m)., es este último impulsado hacia arriba, y extendido el sistema articulado de palancas, baja la abrazadera (i). y con ella el cilindro movil (h). y la valvula (d). sujeta a éste último, vaciándose el liquido como se empieza diciendo.

Ahora bien: Cuan se termine el liquido que contiene la botella, el contrapeso-flotador (m). libre del empuje del liquido descenderá por su propio peso plegándose el sistema articulado, llevándose la abrazadera (i). y con ella el cilindro movil (h). con la valvula (d). que se adaptará a su asiento cerrando el orificio de salida, que ya no podrá abrirse mas en ninguna de las posiciones que pueda adoptar la botella, no pudiéndose llenar esta una vez vaciado el primitivo liquido.

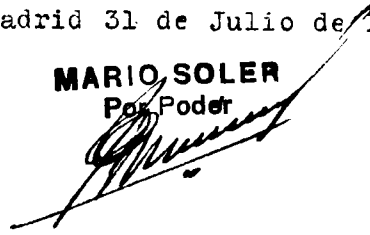
**N O T A.-** Se reivindica la propiedad de esta Patente;

Por el nuevo dispositivo de Tapón valvula automatico descrito aplicable a cualquier clase de botellas y frascos que tengan el cuello apropiado para su adaptación.

La Patente que se solicita ha de rechar sobre: " UN NUEVO DISPOSITIVO DE TAPON VALVULA AUTOMATIDO".

Madrid 31 de Julio de 1.930

**MARIO SOLER**  
Por Poder



Jaime Puy  
Francisco Villanueva

Hoja unica

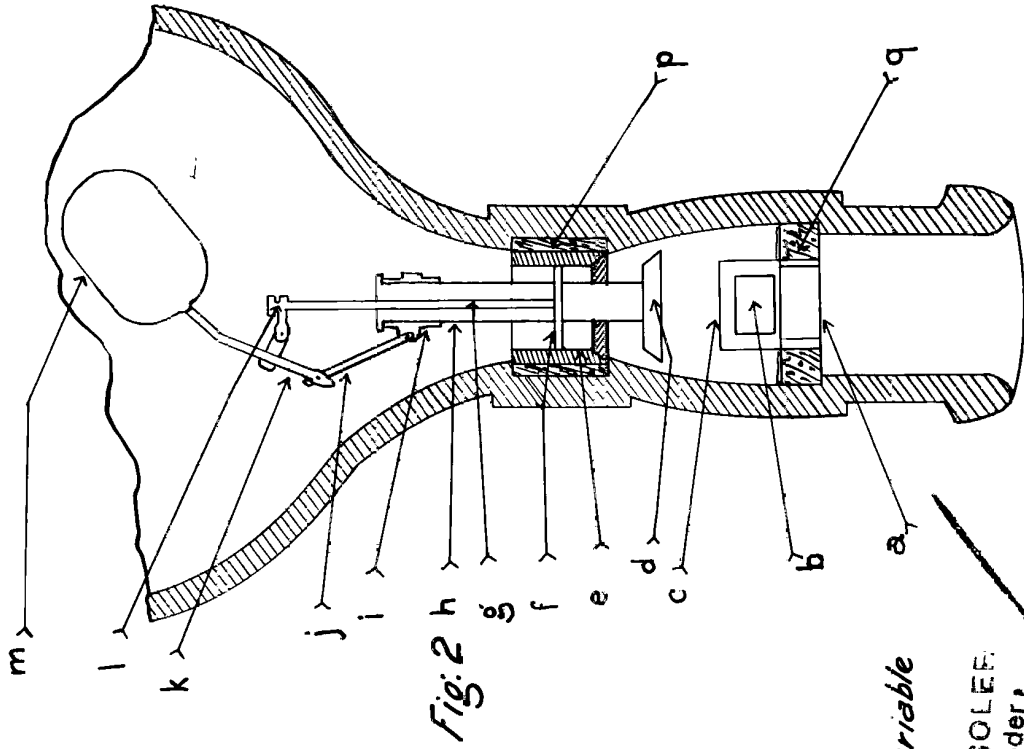


Fig. 2

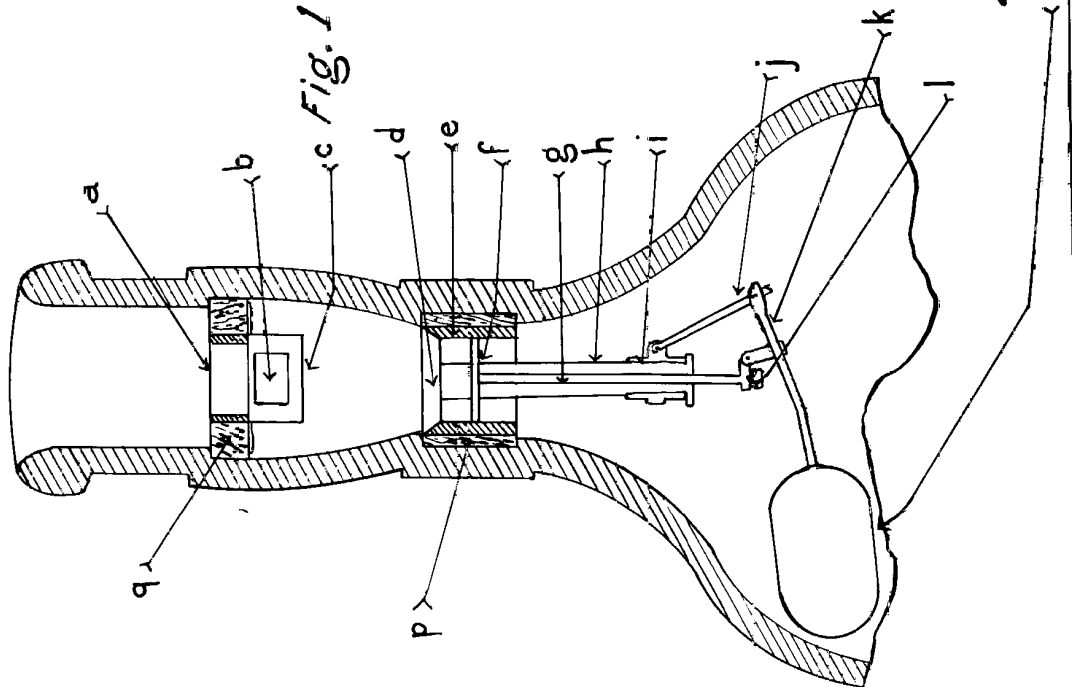


Fig. 1

Escala variable

MARIO SOLEE  
Por Poder