



28

119196

MODELO DE UTILIDAD

MEMORIA DESCRIPTIVA

Sobre:

" ATRIL SOPORTE DE TEXTOS A COPIAR "

-----

Solicitante: Doña Maria Esperanza ANDRES MICHELENA, de nacionalidad española, domiciliada en Madrid, Plaza de Cascorro nº 13,

-----



Se refiere la presente memoria descriptiva que se une a solicitud de registro de Modelo de Utilidad a un "Atril soporte de textos a copiar", cuyas características de novedad le confieren la cualidad de aportar a los fines que se persiguen, ventajas más que suficientes para aspirar en derecho al privilegio del registro que se solicita.

Efectivamente, hasta el presente cuando se está copiando a máquina un escrito, bien sea para alcanzar realmente otra copia o bien sea por la muy frecuente necesidad de pasar a máquina, dictados tomados a taquigrafía, se coloca el documento matriz, sobre la misma mesa que la máquina, a un lado de ésta.

Ello lleva consigo que obliga a producir un movimiento de cabeza para poder hacer la lectura y vigilar al mismo tiempo y en forma sucesiva la correcta transcripción a máquina y aún en el óptimo caso de practicar la escritura a máquina, por el método llamado "a ciegas", la cabeza ha de mantenerse permanentemente desviada de su posición natural.

Además el ángulo con que se ve el escrito, obliga a un esfuerzo de atención para poder subsanar la deformación que las letras sufren por este motivo, tanto más, cuanto que, por otra parte, la distancia de los ojos al documento no es la adecuada.

Esta serie de circunstancias implica una fatiga por parte del que escribe y una reducción en el rendimiento de su trabajo.

Por la utilización del dispositivo que se preconiza se soslayan todos los inconvenientes citados y el de la lateralidad queda suvizado, al disminuir el ángulo de obser-



vacación considerablemente.

Sustancialmente consiste en un atril, como de su enunciado se desprende, que dispone en su parte baja de una repisita o bandejita, silueteada por un reborde, en la cual

5. descansan los documentos sin posibilidad de caerse y mientras, una pinza en el borde lateral, sujeta suavemente el documento a copiar, proporciona un medio de aprisionar una tira u hoja de papel, que sirve de guía para señalar el renglón al que se ha llegado en la copia, evitándose así saltar

10. renglones o el esfuerzo y atención necesarios cuando no se dispone de este elemento.

Es realizable en materiales ligeros idealmente, tales como cartulina, cartón, plástico, etc.

El atril puede colgarse de la pared para mantenerse

15. se directamente enfrente del que escribe, o bien colocado sobre la mesa de trabajo al lado de la máquina.

Acepta la incorporación de anillas con el aro horizontal, para colocarlo contra unas guías verticales y girando las citadas anillas para colocarlo sobre guías horizontales.

20. zontales.

Estos elementos eventuales, de suspensión, pueden ser también unos tubos, colocados en posición horizontal por la parte posterior del atril, para recibirlos sobre barras horizontales.

Es decir, que, es realizable en modelos de sobremesa o suspendibles.

25.

Se acompañan unos dibujos en los que se muestra una manera de llevarlo a la práctica, haciéndose constar de manera expresa que el mismo carece de carácter privativo en sus detalles toda vez que se citan solamente a título

30.



lo de ejemplo.

La Figura 1ª representa el atril visto de frente.

La Figura 2ª representa el atril visto de perfil, y semi-seccionado el lateral, que aparece en primer término.

5. Consiste en una cara frontal 1, Figuras 1ª y 2ª, contra la que se apoya el documento a copiar y la cual cara, consistente en una lámina del material elegido, se mantiene con una inclinación predeterminada contra la base 2, Figura 2ª, mediante dos caras laterales tal que 3 constituidas por otras dos láminas de forma triangular y de dimensiones adecuadas a su misión de evitar la caída de la cara principal, una bandeja 4, Figuras 1ª y 2ª, con un bordecillo periférico, aporta elemento de apoyo al documento a copiar y no sufre deformación aunque el documento a copiar tenga un cierto peso, por impedirlo los apoyos 5.

10. En la cara lateral izquierda, una pinza 6, Figuras 1ª y 2ª, determinada por una pequeña caja que en su interior presenta una suave ballesta 7, Figura 2ª, permite sujetar el documento a copiar y encima de él una hoja de papel o tira para señalar el renglón que se copia.

Suficientemente descrito el invento, así como una manera de llevarlo a la práctica se hace constar que el mismo acepta modificaciones de detalle siempre que éstas no afecten a su fundamento.

15. La solicitante se reserva el derecho de extender esta demanda a los países extranjeros, reivindicando la misma prioridad de la presente solicitud al amparo del Convenio Internacional para la protección de la Propiedad Industrial.

119196

28



N O T A

El Modelo de Utilidad, que se solicita por veinte años, para España, de acuerdo con la vigente Legislación, deberá recaer sobre: "ATRIL SOPORTE DE TEXTOS A COPIAR", se-

5. gún las características esenciales de las siguientes:

R E I V I N D I C A C I O N E S

10. 1ª.- Atril soporte de textos a copiar, caracterizado porque consta de una cara frontal, constituida por una lámina rectangular que se mantiene con inclinación predeterminada contra una base, a la que queda referida por dos caras laterales igualmente laminares y cuya forma triangular mantiene la inclinación escogida y porque contra la cara frontal, en su parte inferior, dispone de una bandejita transversalmente colocada, de lado a lado, con un bordecillo perimetral mantenida en ángulo recto contra la cara frontal, por sendos apoyos en sus extremos y porque contra el borde lateral izquierdo de la cara frontal, dispone de una pinza constituida por una caja rectangular inamoviblemente unida a dicho borde y que en su interior dispone de una lámina que a

20. modo de ballesta presiona los documentos contra ella colocados.

25. 2ª.- Atril soporte de textos a copiar, caracterizado porque sobre la cara posterior del mismo, dispone eventualmente, de elementos tubulares de vinculación a soportes, que mediante barras que pasan por dichos tubos, sostienen el dispositivo con opcional capacidad de deslizamiento sobre las barras.

3ª.- ATRIL SOPORTE DE TEXTOS A COPIAR.

Según queda sustancialmente descrito en la presente

119196



memoria, que consta de seis hojas, escritas a máquina por una sola cara y dibujos.

Madrid, 28 de Enero de 1966

Doña MARIA ESPERANZA ANDRES MICHELENA  
P. P.

FRANCISCO GARCIA CABREJO  
P. P.

Firmado: M.ª Dolores Jorquera



28 E

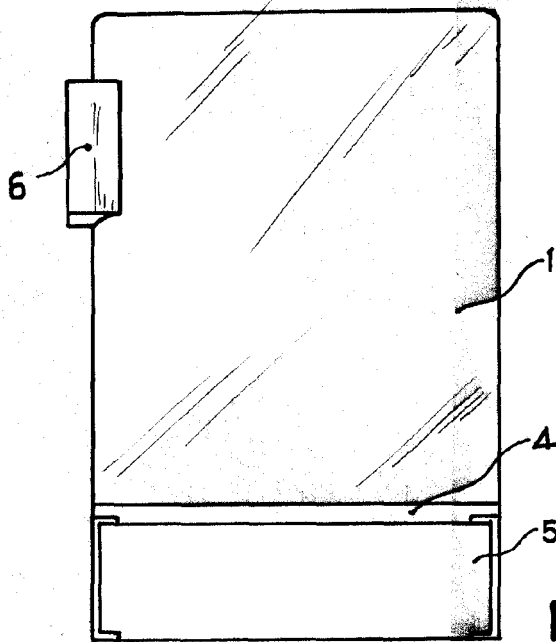


Fig. 1

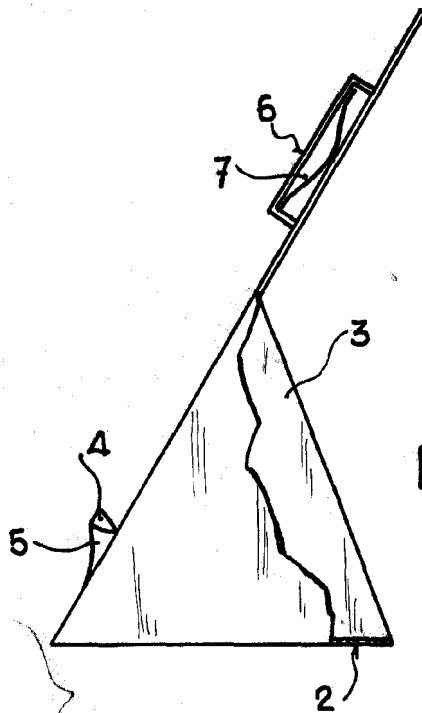


Fig. 2

Madrid, 28 ENE. 1966

MARIA ESPERANZA ANDRES MICHELENA  
FRANCISCO GARCIA CABREIZO

P. P. P.

Firmado: M.ª Dolores Jorquera

ESCALA VARIABLE